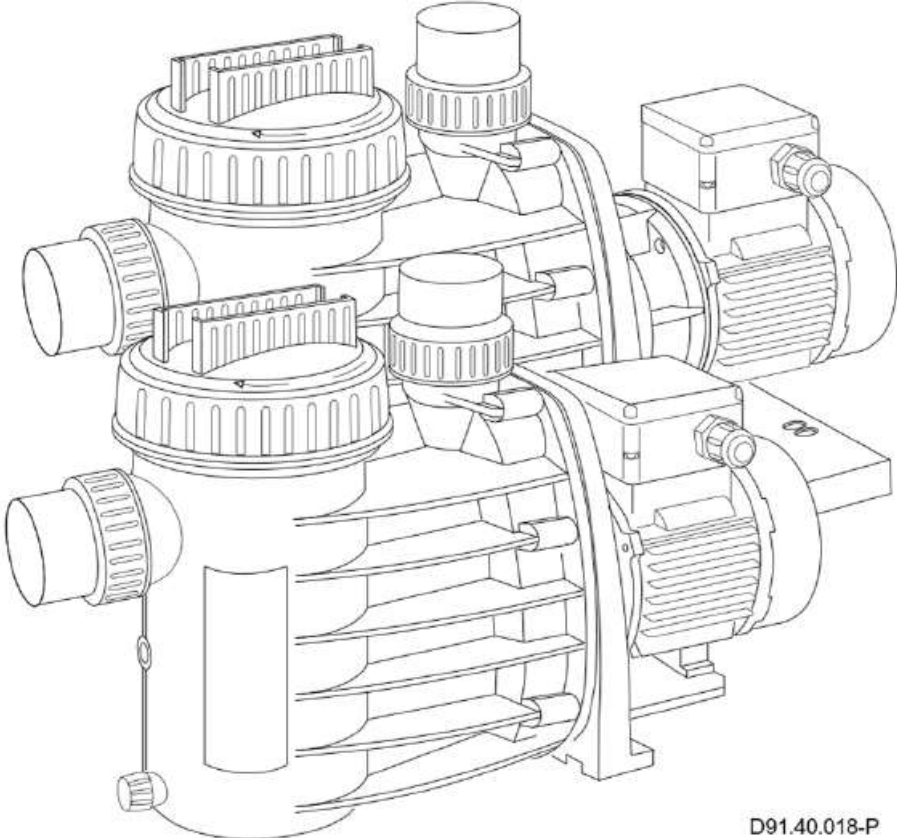
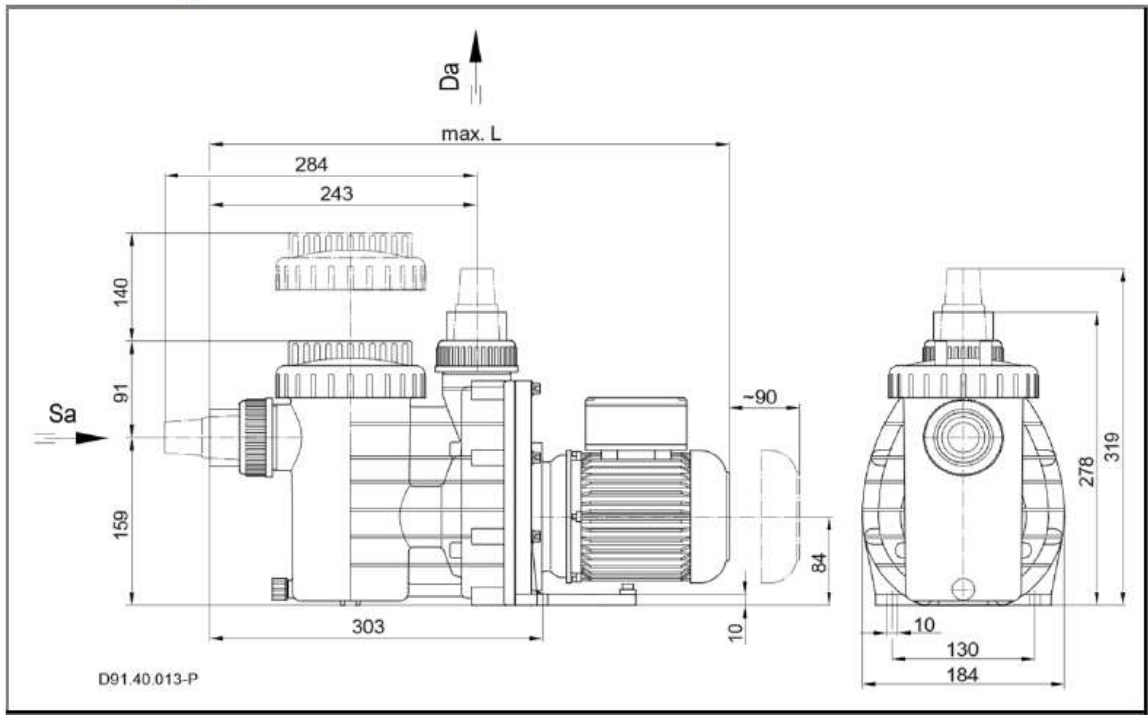


BADU[®] Magic II
BADU[®] Magic II-AK

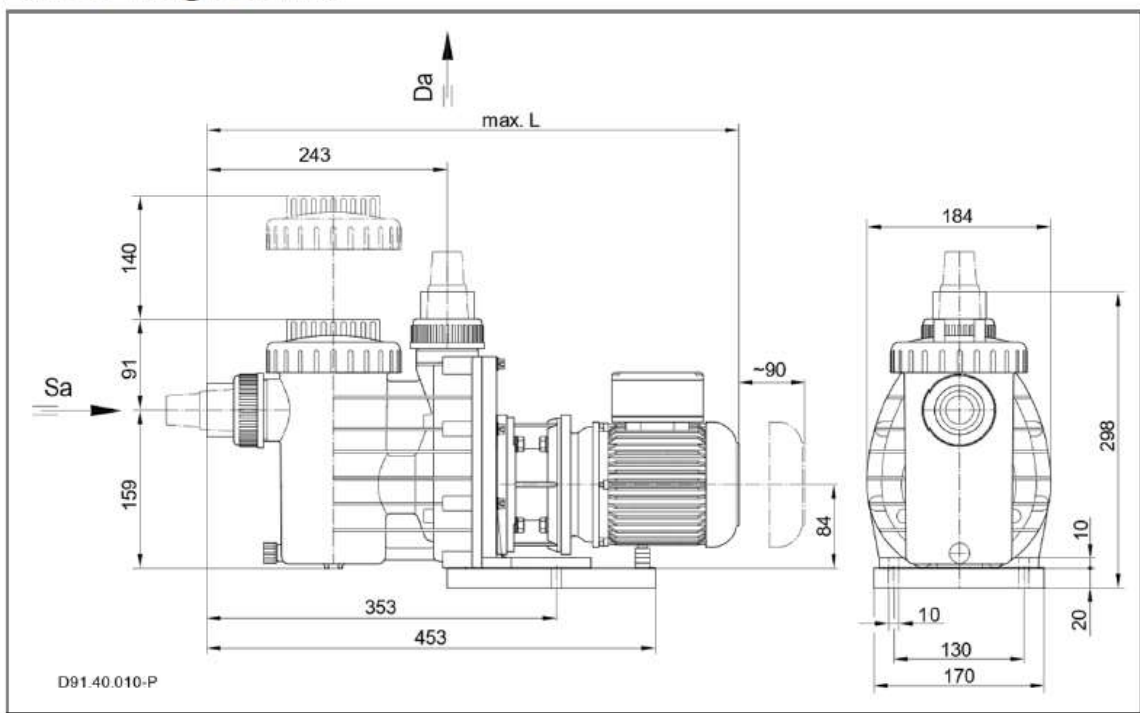


D91.40.018-P

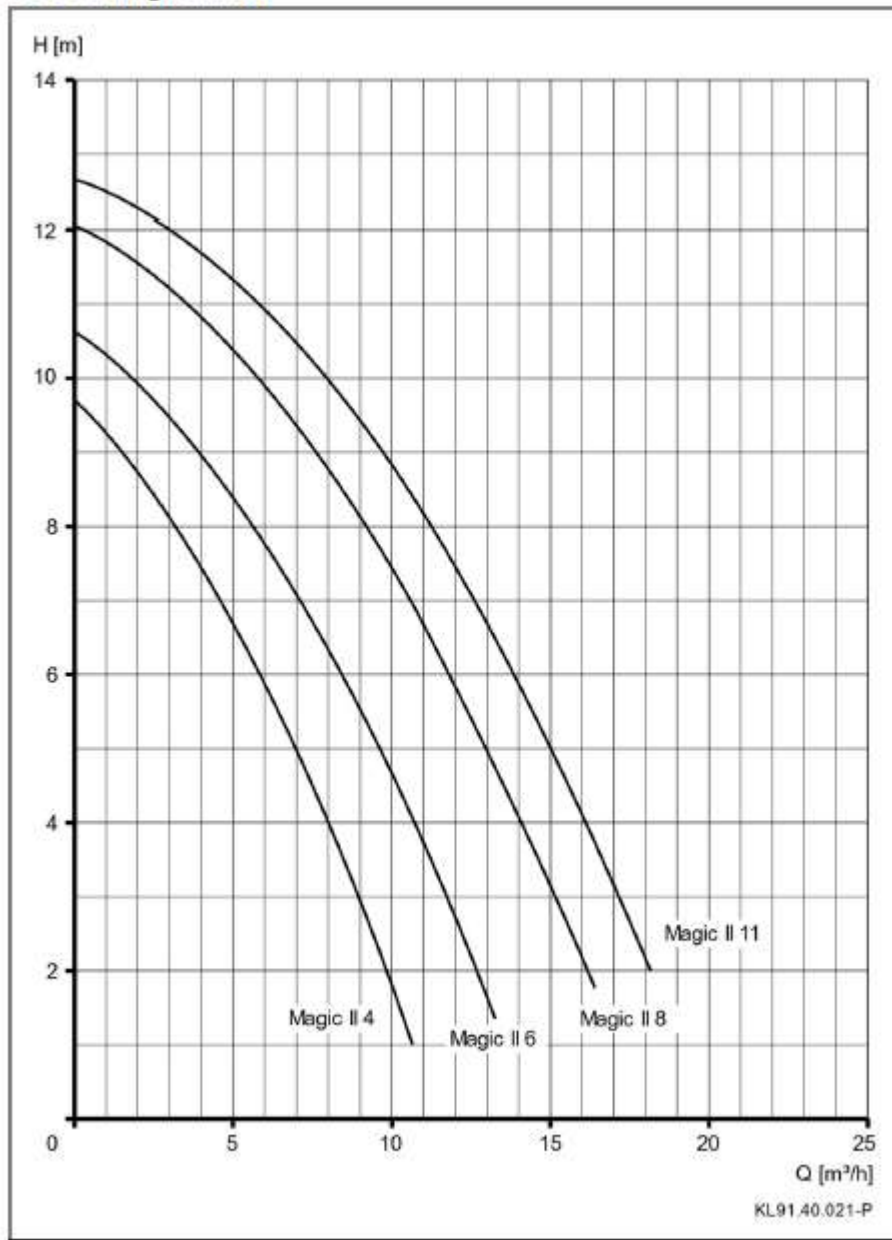
BADU Magic II



BADU Magic II-AK



BADU Magic II
BADU Magic II-AK



TD 50 Hz	Sa* [mm/Rp]	Da* [mm/Rp]	d-Saug [mm]	d-Druck [mm]	d-Saug Schl [zoll]	d-Druck Schl [zoll]	max. L [mm]	max. L-AK [mm]
BADU Magic II 4 /-AK	50/1½	50/1¼	50	40	1 ½	1 ¼	471	536
BADU Magic II 6 /-AK	50/1½	50/1¼	50	40	1 ½	1 ¼	488	553
BADU Magic II 8 /-AK	50/1½	50/1½	50	50	1 ½	1 ½	493	558
BADU Magic II 11 /-AK	50/1½	50/1½	50	50	1 ½	1 ½	493	558

1~ 230 V

TD 50 Hz	P ₁ [kW]	P ₂ [kW]	I [A]	L _{pa} (1m) [dB(A)]	L _{wa} [dB(A)]	m [kg]	m-AK [kg]	WSK/PTC
BADU Magic II 4 /-AK	0,35	0,18	1,95	51,1	59	5,30		●/○
BADU Magic II 6 /-AK	0,45	0,25	2,30	51,7	60	6,70		●/○
BADU Magic II 8 /-AK	0,60	0,40	2,70	52,3	60	7,30		●/○
BADU Magic II 11 /-AK	0,65	0,45	3,20	55,5	64	7,30		●/○

TD 50 Hz	H _{max} [m]	SP	H _s [m]	H _z [m]	IP	W-KI	n [min ⁻¹]	T [°C]	P-GHI [bar max.]
BADU Magic II 4 /-AK	9,7	●	2	3	55	F	2840	40(60)	2,5
BADU Magic II 6 /-AK	10,6	●	2	3	55	F	2840	40(60)	2,5
BADU Magic II 8 /-AK	12,0	●	2	3	55	F	2840	40(60)	2,5
BADU Magic II 11 /-AK	12,7	●	2	3	55	F	2840	40(60)	2,5

Kapcsolódó dokumentáció

Az adatlapban további információk találhatóak a szivattyúkkal kapcsolatban, az eredeti kezelési útmutatóval együtt kell tárolni úgy, hogy az érintett személyzet mindig hozzáférhessen.

Szójegyzék	
TD	technikai adatok
Sa	beömlőnyílás csatlakozása
Da	kimeneti csatlakozás
D-Saug	szívócső ajánlott átmérője 5 méteren
d-Druck	nyomócső ajánlott átmérője 5 méteren
max. L	szivattyú maximális hossza
D	sűrűség
P1	teljesítményfelvétel
P2	teljesítményleadás
I	névleges áramerősség
L _{pa} (1m)	hangnyomásszint 1 m-en DIN 45635 szerint mérve
L _{wa}	akusztikus kapacitás

m	tömeg
WSK	beépített, vagy külső túlterheléskapcsoló
PTC	PTK termisztor
Hmax	szállítási magasság
SP	Önfelszívó szivattyú
Hs; Hz	Geodetikus emelőmagasság a vízszint és a szivattyú között
Hs	Szívómagasság
IP	Motorburkolat típusa
W-KI	Szigetelés típusa
n	Motor fordulatszám
P-GHI	2,5 bar maximális rendszernyomás
T	Víz hőmérséklet
●	Igen
○	Nem
T/°C	A maximális víz hőmérséklet tisztázása 40 °C(60 °C): 40 °C = a GS megegyezés szerinti maximálisan megengedett víz hőmérséklet (60 °C) = a szivattyút úgy tervezték, hogy maximálisan 60 °C víz hőmérsékletnek tudjon ellenállni
1~/3~	Folyamatos működésre alkalmas 1~ 220-240 V ±5% 3~ Y/Δ 380-420 V/220-240 V ±5% 3~ Y/Δ 660-725 V/380-420 V ±5%

Standard feszültségekkel összhangban a DIN IEC 60038; DIN EN 60034

Speciális feszültségek és/vagy a 60 Hz-es verzió esetében a teljesítményadatok leolvashatók a szivattyú névtáblájáról. Pár speciális típus és motor esetében nincs GS megegyezés – GS megegyezés a szivattyú névtábláján található, ahol felszerelhető.

* Speciális csavarkötés ragasztó tokkal d=50 mm, vagy tömlő adapter 1 ¼ " vagy 1 ½ " tömlőhöz.

5.4 A végdoboz borításának felnyitása

