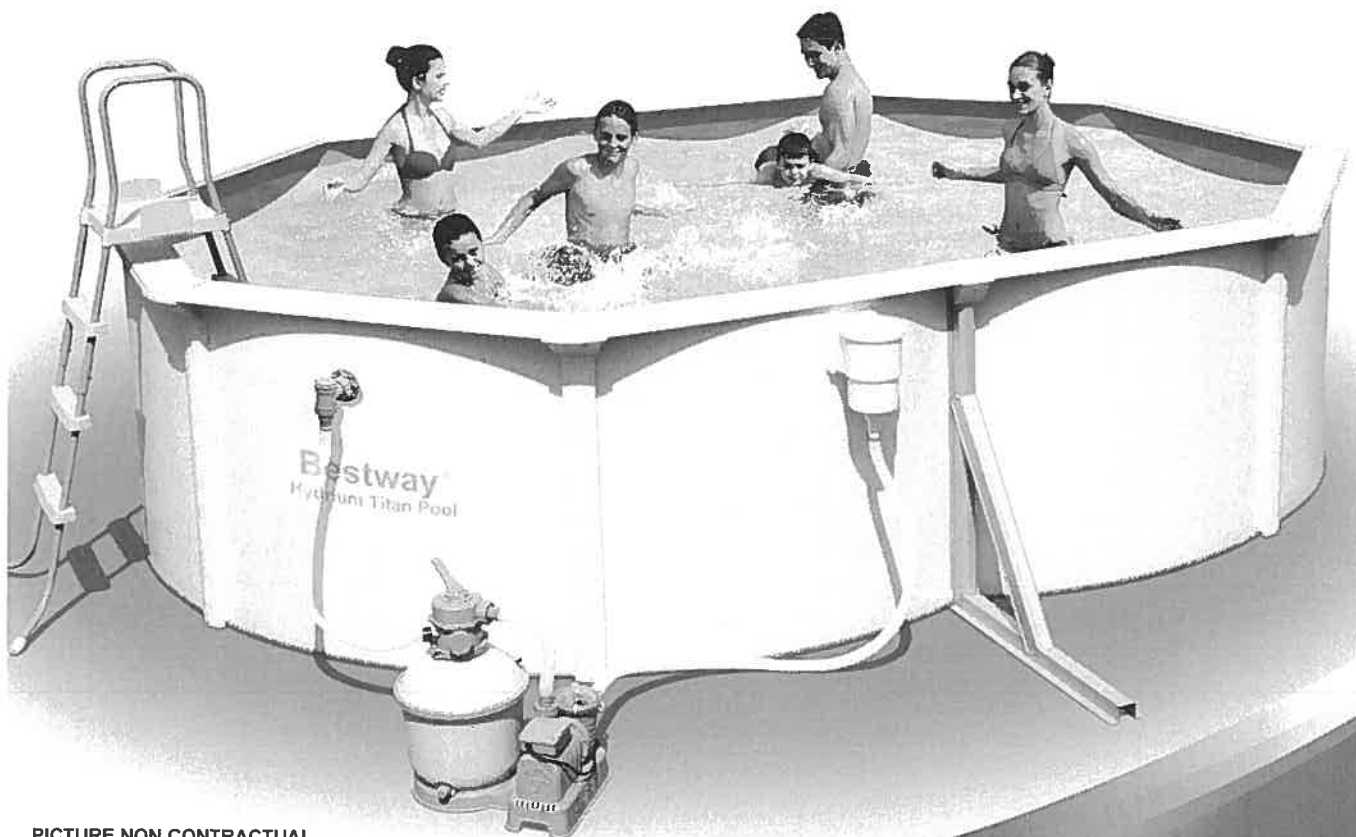




Inflate Your Fun™



PICTURE NON CONTRACTUAL
 IMAGEM NÃO CONTRATUAL
 IMAGEN NO CONTRACTUAL
 UNVERBINDLICHES BILD

KUVA EI OLE SOPIMUKSELLISESTI VELVOITTAVA
 AFBEELDING NIET CONTRACTUEEL
 IMMAGINE A SOLO SCOPO ILLUSTRATIVO
 IMAGE À TITRE D'EXEMPLE
 Η ΕΙΚΟΝΑ ΕΙΝΑΙ ΜΟΝΟ ΓΙΑ ΛΟΓΟΥΣ ΑΠΕΙΚΟΝΙΣΗΣ
 НЕОБЯЗЫВАЮЩАЯ ИЛЛЮСТРАЦИЯ
 OBRAZ NIE ODPOWIADA WYMIAROM RZECZYWISTYM
 AZ ÁBRA NEM A VALÓSÁGOS MÉRETEKET TÜKRÖZI
 BILD EJ KONTRAKTSENIG

**OVAL STEEL
 WALL POOL**
OWNER'S MANUAL
www.bestway-service.com



No Jumping
 Shallow Water

Não pular
 Água rasa

No saltar
 Agua poco profunda

Nicht springen!
 Seichtes Wasser.

Älä hyppää
 Matala vesi

Niet Springen
 Ondiep Water

Vietato saltare
 Acqua bassa

Interdit de sauter
 Niveau d'eau bas

ΜΗΝ ΠΗΔΑΤΕ
 ΡΗΧΑ ΝΕΡΑ

Не прыгать
 Мелкая вода

Nie skakać
 Płytką wodą

Tilos ugrani
 Sekély víz

Hoppa inte i.
 Vattnet är grunt

No Diving
 Shallow Water

Não mergulhar
 Água rasa

No Diving
 Agua poco profunda

Nicht tauchen!
 Seichtes Wasser.

Älä sukella
 Matala vesi

Niet Duiken
 Ondiep Water

Vietato tuffarsi
 Acqua bassa

Interdit de plonger
 Niveau d'eau bas

ΜΗΝ ΚΑΝΕΤΕ ΒΟΥΤΙΕΣ
 ΡΗΧΑ ΝΕΡΑ

Не нырять
 Мелкая вода

Nie nurkować
 Płytką wodą

Tilos Fejest Ugrani
 Sekély víz

Dyk inte.
 Vattnet är grunt

! FIGYELMEZTETÉS !

A súlyos sérülés vagy halál kockázatának csökkentése érdekében tartsa be az alábbi szabályokat:

FONTOS BIZTONSÁGI UTASÍTÁSOK

A következő utasítások fontos biztonsági információt tartalmaznak, ezért erősen javasolt azok elolvasása és betartása a prémium fémfalu medence használata során. A berendezés telepítése és használata során mindig be kell tartani az alapvető biztonsági óvintézkedéseket, ideértve a következőket:

- MEGJEGYZÉS -** Kérjük, a használat előtt ellenőrizze a berendezést. Ha sérült vagy hiányzó alkatrészeket talál a vásárlás idején, hívja a helyi forgalmazót. Ne szerelje össze, illetve ne működtesse addig, amíg az alkatrészeket le nem cseréli.
- FIGYELMEZTETÉS -** A vízhasználati és/vagy a termékre vonatkozó vízkorlátozásokkal kapcsolatosan forduljon a helyi tanácshoz, a kormányhoz vagy a vízügyi hatósághoz.
- FIGYELMEZTETÉS -** A víz vonzza a gyermekeket; Ha a medence nincs használatban, mindig távolítsa el a medencelétrát. Tárolja a gyermekek által nem hozzáférhető helyen.
- VESZÉLY -** Szüntesse meg a véletlen fulladás kockázatát. Rendkívül oda kell figyelni arra, hogy a gyermekek engedély nélkül ne férhessenek a medencéhez. A balesetek elkerülése érdekében gondoskodjon arról, hogy a gyermekek felnőtt felügyelete nélkül ne használhassák a medencét.
- FIGYELMEZTETÉS -** SOHA NE HAGYJA FELÜGYELET NÉLKÜL A GYERMEKEKET. SOHA ne ússzon vagy fürdőzzön a medencében eső vagy elektromos töltésű vihar esetén, illetve ha a medence közelében villámcsapás veszélye áll fenn.
- FIGYELMEZTETÉS -** SOHA ne engedje a hülyéskedést, merülést vagy ugrálást a fémfalu medence környékén, illetve a medencében. Soha ne menjen a medencébe pódiumról vagy egyéb emelt szintű felületről, mivel a medence sekély. A figyelmeztetés be nem tartása súlyos sérülést, benuást vagy halált eredményezhet.
- VIGYÁZAT -** A medence összeszerelésekor javasolt védőkesztyűt használni.



TILOS UGRANI!



MERÜLNI TILOS! ELTÖRHETI A NYAKÁT ÉS LEBÉNYLHAT!



A GYERMEKEK A MEGFELELŐ FELÜGYELET NÉLKÜL VESZÉLYNEK VANNAK KITÉVE.



NE ÜLJÖN A FÉDLERE!



MEREDEK FELÜLETEN NEM HASZNÁLHATÓ!

Biztonsági tanács

FOLYAMATOSAN FELÜGYELJE A VÍZ KÖRÜL TARTÓZKODÓ GYERMEKEKET. GONDOSKODJON A MEDENCE MEGFELELŐEN FELSZERELT ÉS MŰKÖDŐ ELKERÍTÉSÉRŐL. TANULJA MEG, HOGY HOGYAN KELL ÚJRAÉLESZTÉST VÉGEZNI, ÉS GYAKOROLJON.

- A gyermekeinek a biztonsága csak öntől függ! Az 5 év alatti gyermekek vannak kitéve a legnagyobb kockázatnak! Ne felejtse el, hogy balesetek nem csak másokkal történhetnek! Legyen mindig felkészülve az azonnali reagálásra!

— Biztosítsa a felügyeletet és tegye meg a szükséges intézkedést:

- Biztosítsa a megfelelő és állandó felügyeletet.
- Legalább egy személyt bizzon meg a felügyelettel.
- Fokozottan ügyeljen a medencére, ha abban több személy tartózkodik.
- Ha lehetséges, minél előbb tanítsa meg a gyermekeket úszni.
- Mielőtt a medencébe lépne, nedvesítse be a nyakát, karjait és lábait.
- Ismerkedjen meg az elengedhetetlen életmentési módokkal, különösen a gyermekek mentésére vonatkozó szabályokkal.
- Ne engedje meg, hogy a vízbe fejest vagy más módon ugráljanak.
- A medence közelében tiltsa meg a szaladgálást és játszadozást.
- Sohasem engedje meg, hogy az úszni egyáltalán nem vagy kevésbé tudó gyermekek mentőmellény vagy karúszók nélkül menjenek a vízbe és sohasem engedje be őket a vízbe felügyelet biztosítása nélkül.
- Ne hagyjon játékokat a felügyelet nélkül hagyott medencében vagy mellette.
- A medence vizét mindig tartsa tisztán.
- A tisztítószereket és tartozékokat tartsa gyermekek elől elzárt helyen.

— Figyeljen oda az alábbiakra:

- A medence használata közben tartsa a közelben egy vezeték nélküli, vízálló telefont, hogy a gyermekeket ne kelljen felügyelet nélkül hagynia a telefonálás alatt.
- A mentő eszközöket mint pl. mentőövet és mentőrudat tartsa a medence közelében.
- A medence köré állítson biztonsági korlátot és a kapuját tartsa mindig zárva (az élősvény például nem tekinthető biztonsági korlátnak).
- Szerelje fel a kézi vagy automatikus fedelet megfelelően.
- Szereljen fel egy elektromos érzékelőt, amely figyelmeztető jelzést ad, ha valaki a medence közelébe lép, és az mindig bekapcsolva és működőképes állapotban legyen.
- Ezek a berendezések sohasem helyettesíthetik a szigorú felügyeletet.

— Baleset esetén:

- Vegye ki azonnal az összes gyereket a vízből.
- Hívja a segélykérő számot és kövesse az utasításait/tanácsait.
- A nedves ruházatot cserélje szárazra.
- Ha egy gyermek vagy felnőtt nem lélegzik, azonnal végezzen újraélesztést. Lásd: újraélesztési életfenntartó folyamatÁbra.

— Jegyezze meg a segélykérő telefonszámokat és tegye ki őket a medence közelében:

- Tűzoltóság: (105 Magyarországon)
- Országos Mentőszolgálat: (104 Magyarországon)
- Toxikológiai Központ

— Tilos Fejést Ugrani

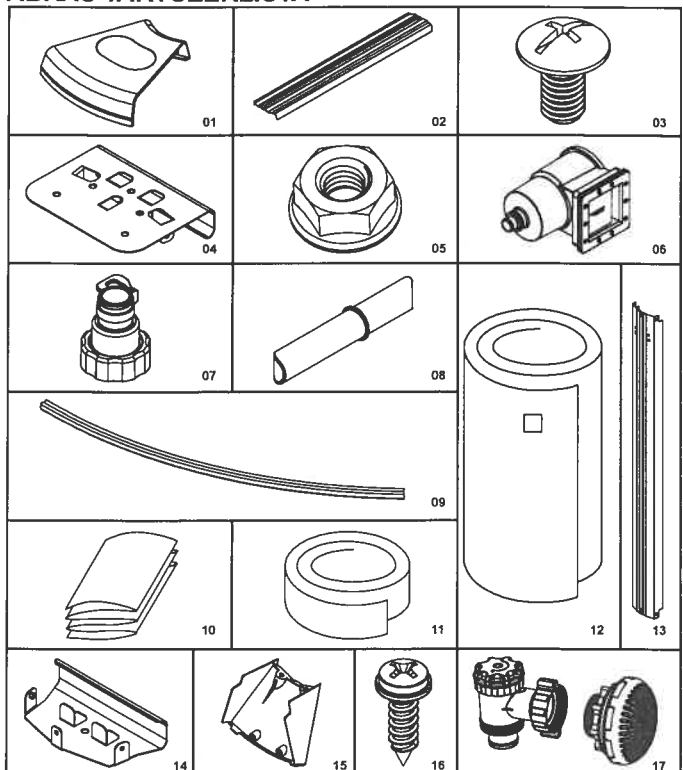
- Ne sétáljon a felső sínen.
- Ne engedjen senkit a medencébe, ha a szűrőszivattyú sérült.
- A medence vizét rendszeresen cserélje.
- Ne állítsa az üres medencét a földre.
- Az összes szerelvényt rendszeresen ellenőrizni kell, hogy nincsenek-e rajtuk elkopás, rozsdásodás jelei, elromlott részek vagy egyéb olyan jelek, amelyek sérülést okozhatnak.
- Ne felejtse el a napvédő krém rendszeres használatát és mindig használja azt, ha kijön a medencéből.
- Ajánlatos a medencéhez való hozzáférést egy egységesített biztonsági berendezéssel megelőzni.
- A fenti utasítások be nem tartása az egészségre, különösen pedig a gyermekek egészségére káros lehet.

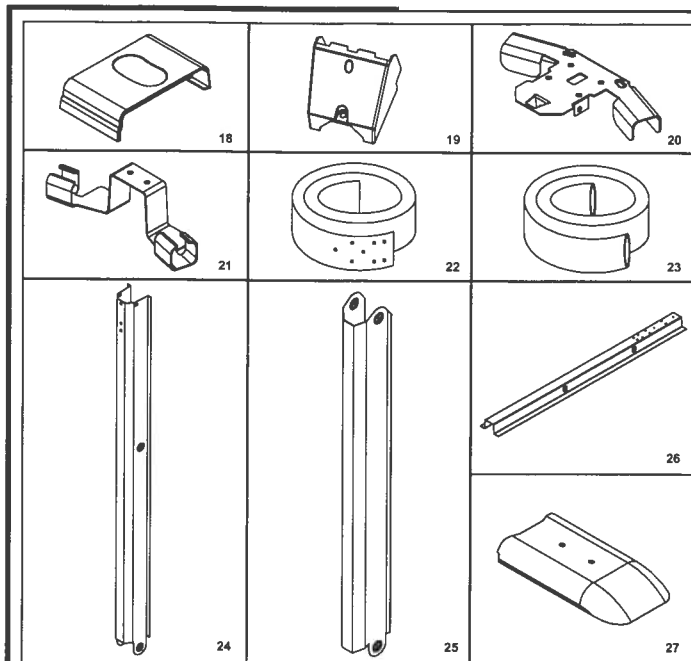
— Az összes szűrőrendszer megfelel a NF C 15-100 felszerelési normának, amely szerint bármiféle szabadon hozzáférhető elektromos berendezés, amely a medencétől 3,5 m-en belül kerül felállításra, csak nagyon alacsony, 12V-os feszültségű lehet. Bármiféle 220V-os elektromos berendezést a medence szélétől legalább 3,5 m-es távolságban kell elhelyezni. Mielőtt a szűrőrendszer egy vagy több elemén módosítást kívánna elvégezni, mindig kérje ki a gyártó tanácsát. (Csak Franciaországban)

OLVASSA EL FIGYELMESEN ÉS ŐRIZZE MEG, HOGY A KÉSŐBBIEK SORÁN IS RENDELKEZÉSRE ÁLLJON.

Árucikk	Méret	A felállítás módja	Tartozékok
58286 58289 58294 58295	4.88 m x 3.66 m x 1.22 m (16' x 12' x 48")	A talajon felállítandó	<input checked="" type="checkbox"/> Létra <input type="checkbox"/> Vízteljesztő rendszer <input type="checkbox"/> Medence borító <input checked="" type="checkbox"/> Szűrő rendszer <input type="checkbox"/> Medence alátét <input checked="" type="checkbox"/> Karbantartó készlet

ÁBRÁS TARTOZÉKLISTA





Ellenőrizze a tartozéklistát:

Szám	Név	Anyag	Menny.	Cserealk. sz.
01	Felső csatlakozásvédő	PP	8	P6743
02	Felső perem	Bevont acél	10	P6745
03	M6x11 csavar	304-es rozsdamentes acél	168	P6746
04	Felső fémdarab	Acél	8	P6747
05	M6 anya	304-es rozsdamentes acél	52	P6748
06	Medencei szűrő	PP	1	P6762
07	Tömlőadapter		2	/
08	Sínes csatlakozó	PP	32	P6749
09	Sín	PVC	20	P6751
10	Bevonat	PVC	1	56286ASS14
11	3M öntapadó szalag		1	/
12	Acélfal	Bevont acél	1	P6799
13	A medence függőleges támasza	Bevont acél	8	P6757
14	Alsó fémdarab	Acél	8	P6761
15	Alsó csatlakozásvédő	PP	8	P6759
16	ST4x14 csavar	304-es rozsdamentes acél	24	/
17	Csatlakozózelep		1	/
18	Oldalsó felső csatlakozásvédő	PP	2	P6800
19	Oldalsó alsó csatlakozásvédő	PP	2	P6801
20	Oldalsó felső fémdarab	Acél	2	P6802
21	Oldalsó alsó fémdarab	Acél	2	P6803
22	Acéltáv	Acél	1	P6810
23	Acéltövedél	PVC	1	P6811
24	Oldalsó függőleges támasz	Bevont acél	2	P6805
25	Oldalsó keresztirányú támasz	Bevont acél	2	P6806
26	Oldalsó alsó támasz	Acél	2	P6807
27	Belső alsó védő	PP	2	P6812

A MEGFELELŐ HELY KIVÁLASZTÁSA

Az új medence helyének kiválasztását nagy gonddal végezze. Ez a medenceszerkezet biztonságát és sikere érdekében Ön által meghozandó legfontosabb döntés. A nem megfelelő helyválasztás a jövőben sérülést, halált vagy fősúlyos pénzkidrást okozhat. A hely kiválasztásakor alaposan olvassa el az alábbiakban feltüntetett ellenőrzőlistát.

Elfogadható:

Sík, vízszintes, szilárd és száraz felület, melynél a medence minden oldalról könnyen hozzáférhető

Lehetőleg reggel, közvetlen napfénynek kitétt hely

A szűrőszivattyú és egyéb medencei tartozékok működtetéséhez szükséges, biztonságosan hozzáférhető áramellátás

Vízvezetési csatlakozás

Szélvédett hely

Nem elfogadható:

Meredek felület

Homokos, murvás és ingoványos felület

Faszerkezetekhez (pl. lugas és pódium) közel

Lombhullató vagy lombos fák közelében lévő hely

Felsővezetékek és ruhaszárító kötelek alatti hely

Csatorna-, villany- vagy gázvezetékek fölötti hely

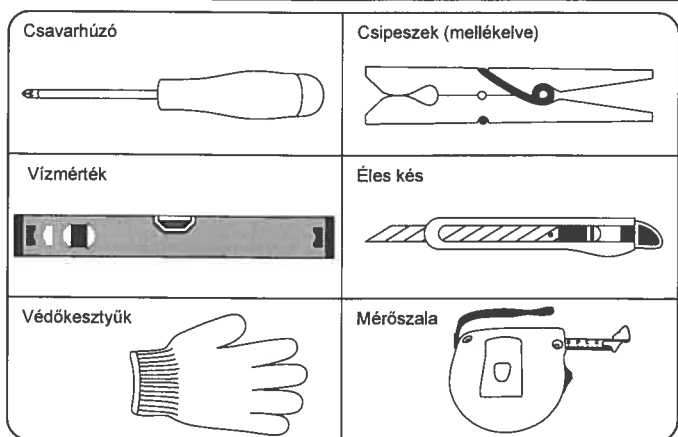
Meredek felület

Gyenge vagy kis teljesítményű vízvezetéssel rendelkező hely vagy nagy

elárasztáskockázatú hely

Szélnek rendkívül kitétt hely

Szükséges szerszámok (nincs mellékelve):



A felállítás 2-3 emberrel számolva általában csak 3 órát vesz igénybe.

A TERÜLET SZINTEZÉSE

Figyelem! A szintezés rendkívül fontos művelet: Ne sajnálja az időt a telepítési hely tökéletes keménységének elérésére és vízszintezésére.

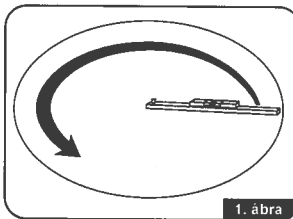
Asztalos vízmérték és derékszög használatával győződjön meg arról, hogy a terület teljesen vízszintes, sík és szilárd! (Lásd 1. ábra). A medencébe nagy mennyiségű víz lesz töltve, ami több ezer kilós terhet jelent.

Ha a medence a nem megfelelően szintezett talaj miatt összedőlné, nagy tárgyi kárral, sőt akár személyi sérüléssel vagy halállal is lehet számolni!

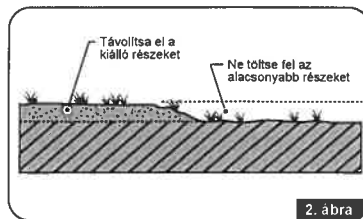
Inkább a magasabb kiálló részeket távolítsa el, mint az alacsonyabban fekvő részeket töltse fel. (Lásd 2. ábra)

Figyelem! Mindig távolítsa el a fűvet és kőveket a körön belüli területről.

Tarack eltávolítása esetén használja a mellékelt talajtakarót, hogy a tarack ne törhesse át a medencebevonatot, és ezáltal ne okozhasson kárt.



1. ábra

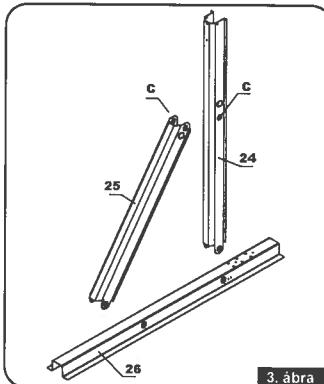


2. ábra

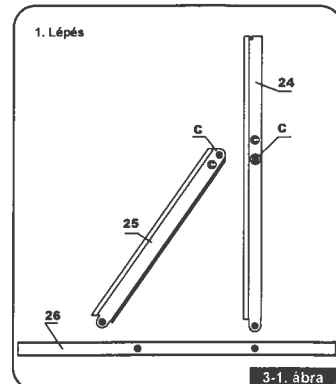
A MEDENCE ALSÓ SÍNJEINEK ÖSSZESZERELÉSE

Csomagolja ki a medence belsejében található összes csomagolást, és a részegységeket földön való elhelyezésével ellenőrizze, hogy mindegyik a tartozéklistának megfelelő mennyiségben rendelkezésre áll-e.

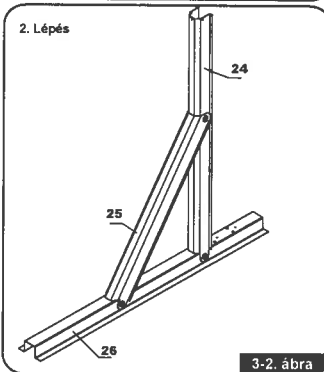
1. Rögzítse az oldalsó tartóvázat. Kövesse a 3. ábrán feltüntetett 1-6. lépést.



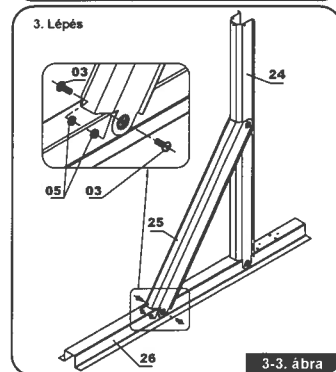
3. ábra



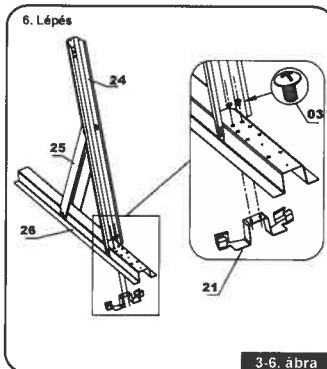
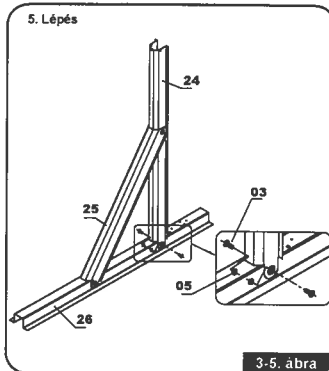
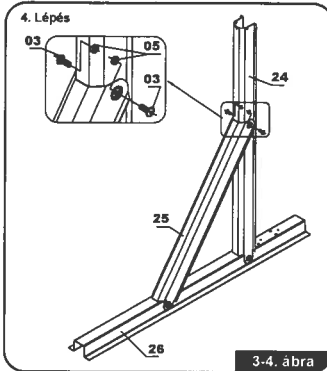
3-1. ábra



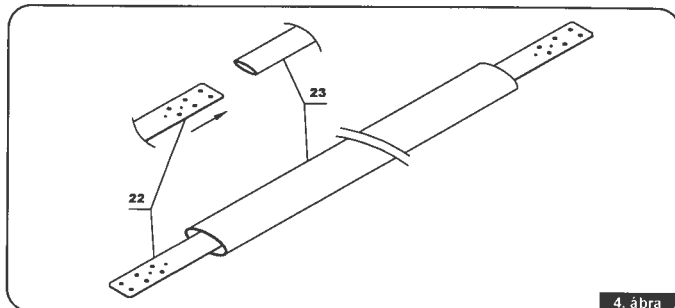
3-2. ábra



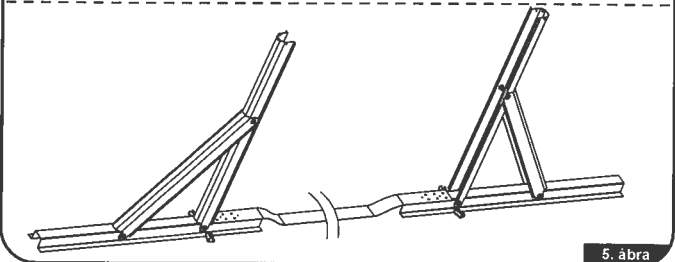
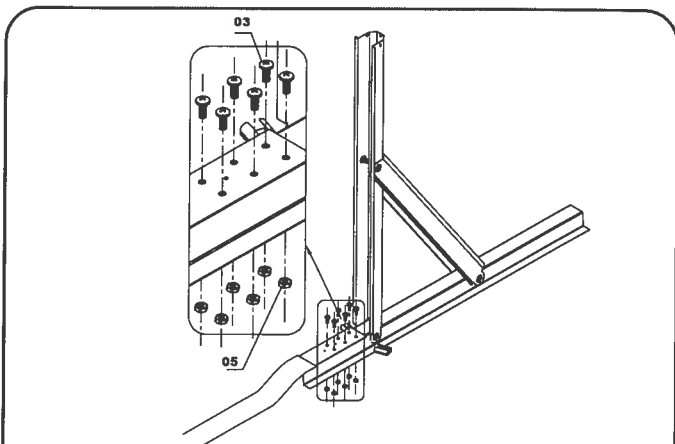
3-3. ábra



2. Rögzítse az acélövfedelet. (Lásd 4. ábra).

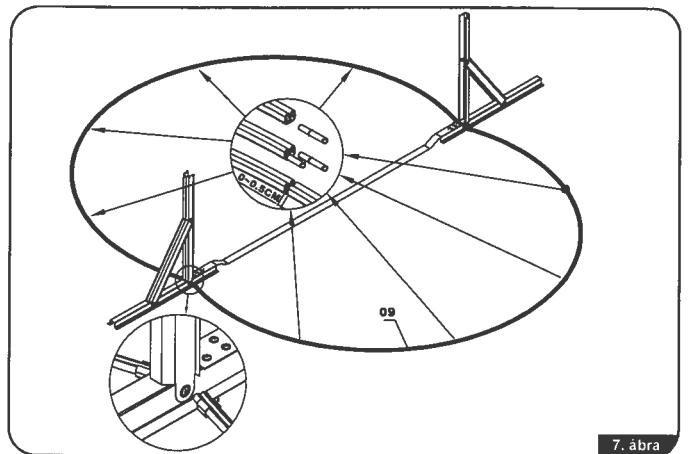
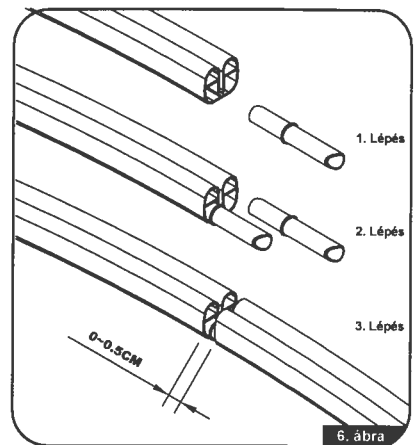


3. Rögzítse az acélövet. (Lásd 5. ábra).



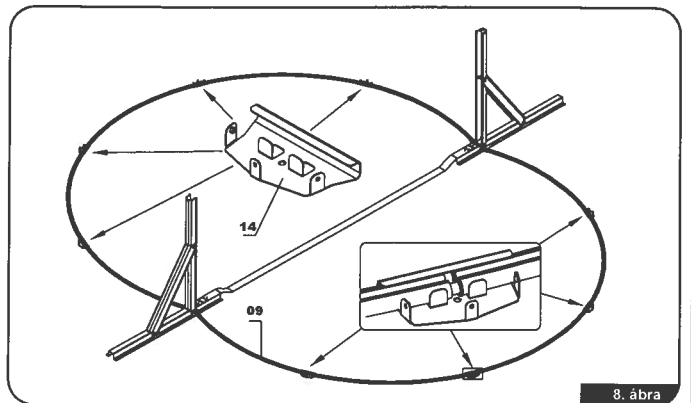
4. Csatlakoztassa az oldalsó síneket az oldalsó alsó fémdarabhoz. A síncsatlakozókkal rögzítse egymáshoz a síneket a 6. ábra szerinti 1-2-3. lépés sorrendjében.

FONTOS: A sín 2 vége között a 6. ábra 3. lépésének megfelelően hagyjon nagyjából 0-0,5cm hézagot.



5. Ismétlje ugyanezeket a lépéseket addig, amíg az alsó rész mind a 10 sinje a 4. ábra szerint tökéletes kört nem alkot.

6. Tegye a 8 alsó fémdarabot a sínek alá a 7. ábrán látható 8 csatlakozásnak megfelelően. (Lásd 8. ábra)

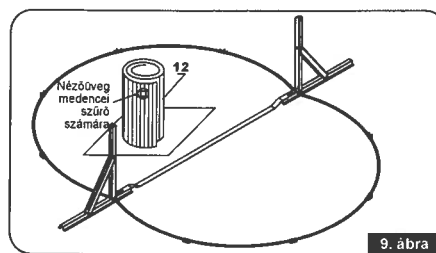


A MEDENCEFAL FELSZERELÉSE

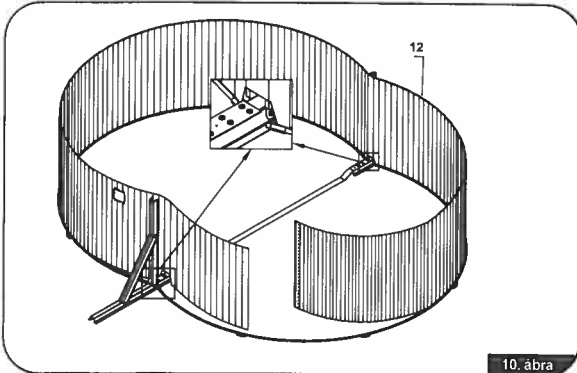
A fémfal kezelésekor javasolt védőkesztyűt használni.

1. A 9. ábra szerint tegye a fémlémezt függőleges helyzetben egy, a földön elhelyezett textilre, kartonra vagy pozdorjára.

FONTOS: Ügyeljen arra, hogy a négyzet alakú ablak (a medencei szűrőhöz) a felállított acélfal tetején található.

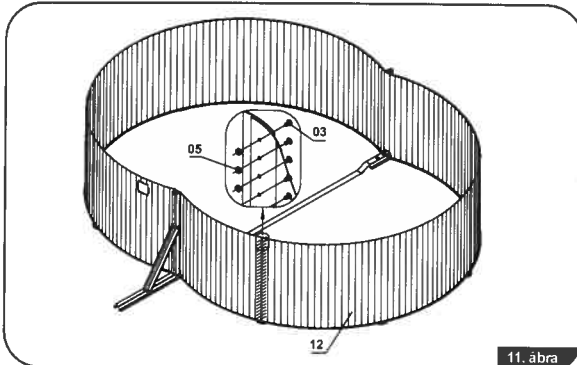


2. Keressen helyet a medencei szűrő és a szűrőrendszer elhelyezése számára.
Megjegyzés: A medencei szűrő nyitott ablakának a szűrőrendszert ellátó elektromos hálózati csatlakozó felé kell néznie.
3. Először illessze az acél medencefalon található nyílást a háromszög alakú vázhoz, majd helyezze be az acél medencefalra a háromszög alakú váz alsó sínébe. (Lásd 10. ábra)



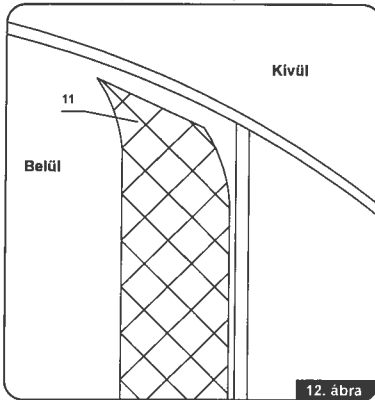
10. ábra

4. Ha a fal megfelelően van az alsó sínben, zárja össze a medencefal két végét.
5. Hozza össze a csavarfuratokat, és a medence belseje felől dugja át rajtuk a csavarokat. A csavaranyáknak a medencefal külső oldalán kell lenniük. (Lásd 11. ábra)



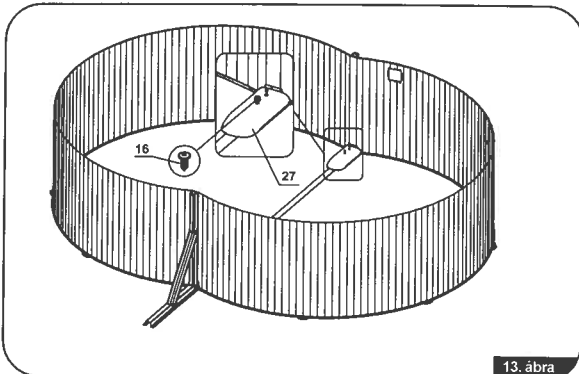
11. ábra

6. Ha végzett ezzel, csavarja föl az anyákat, és húzza meg őket.
7. A medencebevonatot védelme érdekében ragassza föl a ragasztószalagot a csavarokra. (Lásd 12. ábra)



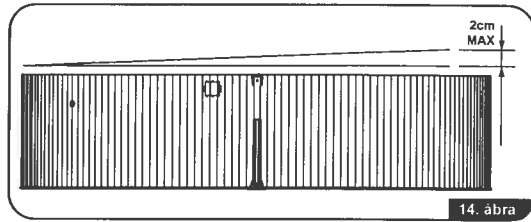
12. ábra

8. Rögzítse a két belső alsó védőt. (Lásd 13. ábra).



13. ábra

9. Ellenőrizze, hogy a medence álló fala vízszintben van-e. (Lásd 14. ábra)

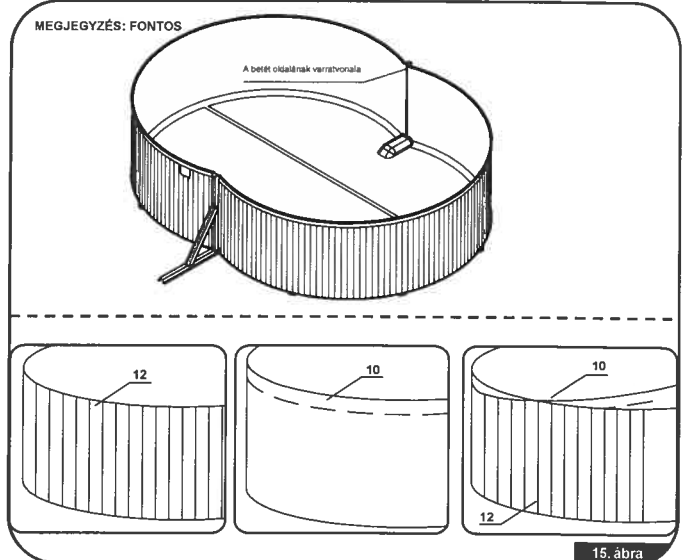


14. ábra

- FONTOS:** Ha az eltérés 2 cm-nél nagyobb (lásd 14. ábra), a talaj szintezését újra kell csinálni.
- Figyelmeztetés!** A nem vízszintesen álló medence nagyon veszélyes, és bármikor összeomolhat.

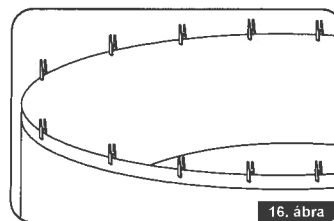
A PVC MEDENCEBEVONAT FELSZERELÉSE

1. Tegye a bevonatot a medence helyének közepére, a medencefalon belülre. Illessze a bevonat oldalának varratvonalát a háromszög konzol közepéhez. Terítse ki egyenletesen addig, amíg a varratvonal el nem éri a medence alját. Terítse ki a medencebetétet úgy, hogy a szaggatott vonal mentén túlnyúljon a medencefalon. A szaggatott vonalat az acéfal tetejéhez kell illeszteni. A medence falmagasságán nagyjából 8 cm-re fog túlnyúlni. (Lásd 15. ábra)



15. ábra

2. Csipeszekkel tartsa a túlnyúló részeket a helyén. (Lásd 16. ábra).

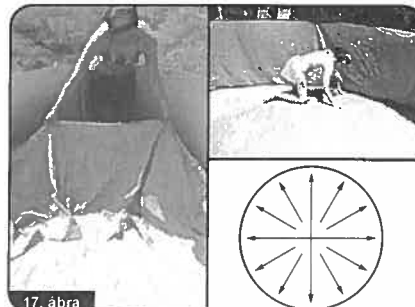


16. ábra

- Megjegyzés:** Ha a betét a helyén van, a fennmaradó betétanyagot egyenletesen hajtsa vissza, hogy a túlnyúló részek azonos mértékben legyenek visszahajtvva a teljes kerületen, ne csak egy pontján. (Lásd 17. ábra).

- FONTOS:** Ha a PVC betét mérete kisebb, mint az acéfal, ne próbálja meg kifeszíteni vagy erőltetni a PVC-t! Azonnal hagyja abba az összeszerelést, és segítségért forduljon a Bestway ügyfélszolgálatához.

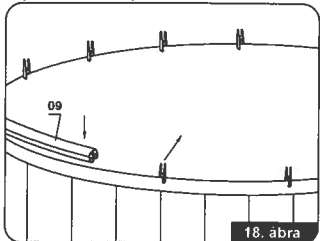
3. Töltse fel a medencét 1–2 cm vízzel, és menjen be a medencébe a betét medencefalon való egyengetése érdekében. (Lásd 17. ábra).



17. ábra

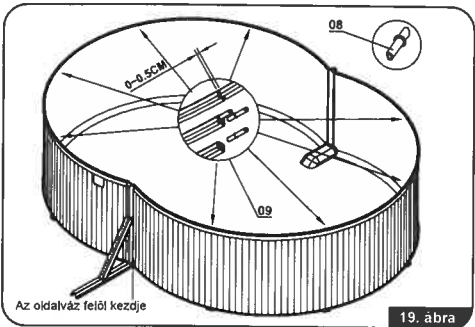
A FELSŐ SÍNEK ÖSSZESZERELÉSE

1. A felső sínek felszerelésével párhuzamosan egyenként vegye le a csipeszeket. (Lásd 18. ábra).



18. ábra

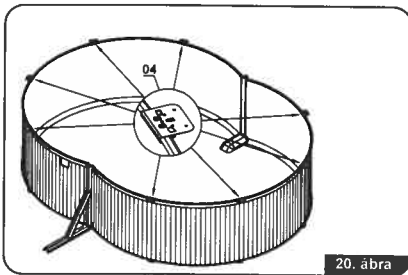
2. Csúsztassa a síncsatlakozókat a felső sín egyik végébe, majd csatlakoztasson egy másik felső sínt, és folytassa a műveletet a medence körül addig, amíg az összes felső sín össze nem lett csatlakoztatva (lásd 19. ábra). Tartsa köztük az alsó síneknél már alkalmazott 0-0,5 cm-es hézagot.



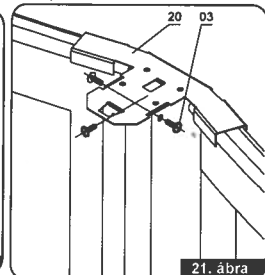
19. ábra

A FELSŐ FÉMDARABOK BESZERELÉSE

1. Akassza be a felső fémdarabokat a sínek tetején túl (lásd 20. ábra). Szerelje fel a fenti 8. ábra szerint felszerelt alsó fémdaraboknak megfelelő 8 felső fémdarabot.
2. Rögzítse a két oldalsó felső fémdarabot. (Lásd 21. ábra).



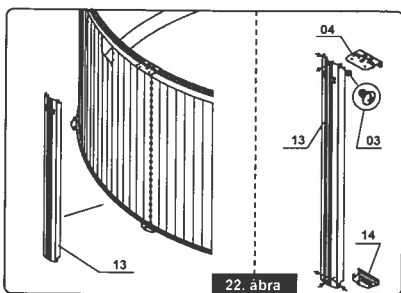
20. ábra



21. ábra

A FÜGGŐLEGES TÁMASZOK FELSZERELÉSE

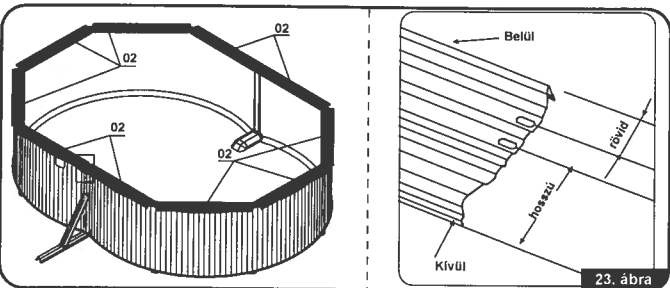
1. A 22. ábra szerint szerelje fel a függőleges támaszt a fémdarabokra. Hozza össze a csavarokat. **MEGJEGYZÉS:** Mielőtt a csavarokat becsavarozná, a függőleges támasznak egyenesen kell állnia.



22. ábra

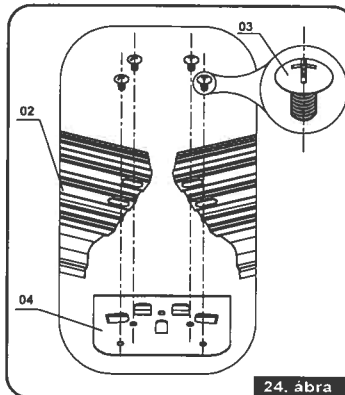
A FELSŐ PEREMEK FELSZERELÉSE

1. Szerelje föl a 10 felső peremet az acélfali csatlakozástól kezdődően, a 23. ábra szerint. **MEGJEGYZÉS:** Szükség esetén állítsa be a két fémdarab közti távolságot, hogy a felső peremek a helyükre menjenek. **MEGJEGYZÉS:** Győződjön meg arról, hogy a felső perem hosszabbik oldala kifelé nézzen, és a rövidebb oldala a medence belseje felé.

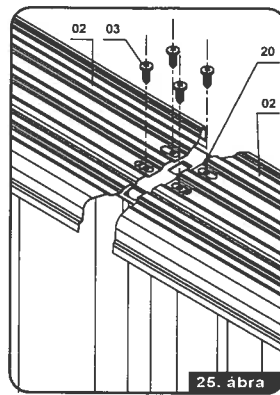


23. ábra

2. Hozza össze a csavarfuratokat, és lazán csavarozza össze a csomaghoz mellékelt csavarokkal. (Lásd 24. ábra)
3. Rögzítse az oldalsó felső peremet. (Lásd 25. ábra). **MEGJEGYZÉS:** Ismételje meg ezeket a lépéseket mind a 10 felső perem esetén, és a végső meghúzás előtt győződjön meg arról, hogy az összes perem megfelelően a helyén van.



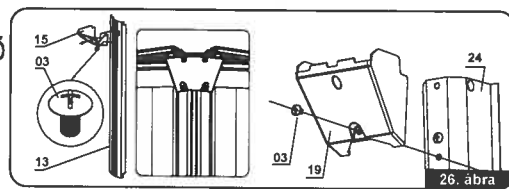
24. ábra



25. ábra

AZ ALSÓ CSATLAKOZÁSVÉDŐ FELSZERELÉSE

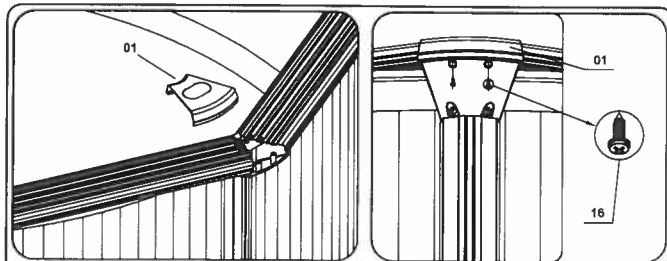
- A 26. ábra szerint az M6x11 csavarokkal (3) rögzítse az alsó csatlakozásvédőt a függőleges támaszokhoz.



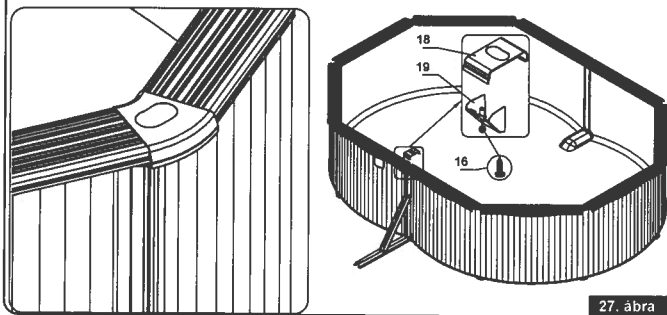
26. ábra

A FELSŐ CSATLAKOZÁSVÉDŐK FELSZERELÉSE

1. Akassza be a felső csatlakozásvédőt a felső sín belső szélébe, majd a külső szélén való rögzítéshez húzza lefelé. (Lásd 27. ábra)



27. ábra

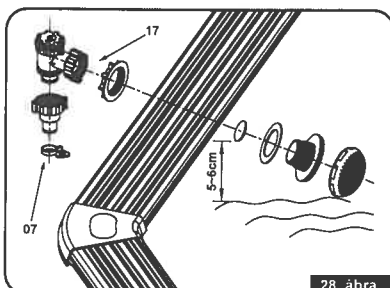


27. ábra

A MEDENCE FELTÖLTÉSE – 1. LÉPÉS

- Az összeszerelés végeztével és mielőtt a medencei szűrő beszereléséhez, valamint a csatlakozószелеp medencébe való beszereléséhez hozzákezdene, töltsé fel a medencét vízzel úgy, hogy a szint 5 vagy 6 cm-rel a csatlakozószелеp helyzete alatt legyen. (Lásd 28. ábra)

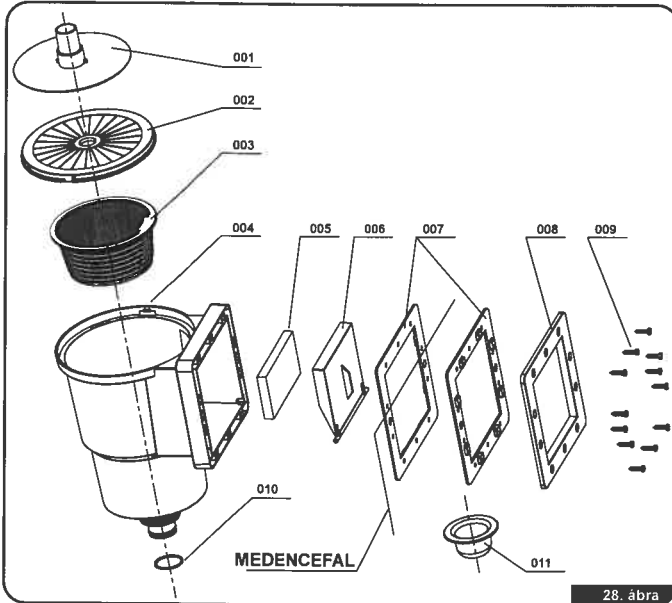
- FIGYELMEZTETÉS!** Soha ne szerelje be a medencei szűrőt vagy a csatlakozószелеpet véglegesen, míg a víz nincs néhány centiméterre tőlük, ugyanis a bevonatot a víz nyomásának megfelelően ki kell feszítenie. Soha ne szerelje be a medencei szűrőt vagy a csatlakozószелеpet véglegesen, ha a vízszint 5-6 cm-nél alacsonyabb.



28. ábra

A CSATLAKOZÓSZELEP ÉS A MEDENCEI SZŰRŐ BESZERELÉSE

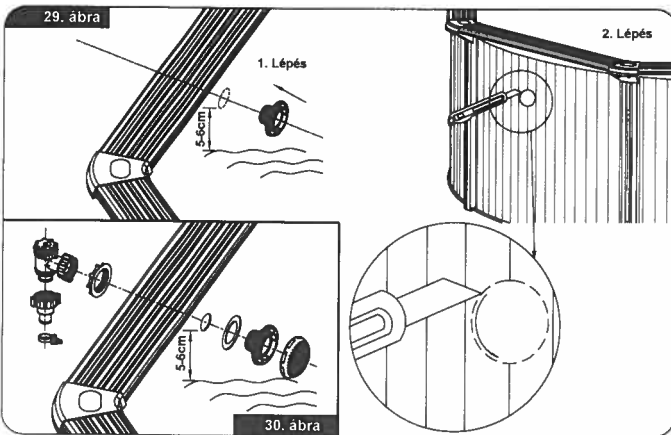
Csomagolja ki a csatlakozószelepet és a medencei szűrőt a dobozából. Mielőtt a medencefalra való felszerelésükhöz hozzákezdene, alaposan olvassa el az alábbi utasításokat.



28. ábra

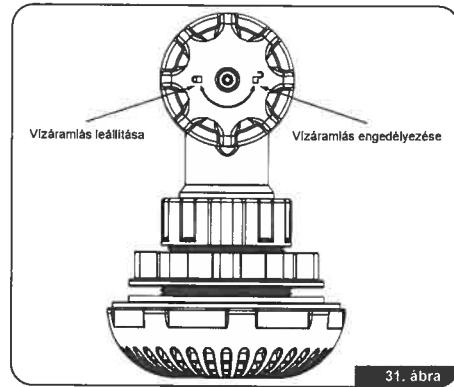
Szám	Név	Menny.	Cserealk. sz.
001	Tömölőcsatlakoztatás	1	P6774
002	Fedél	1	P6775
003	Kosár	1	P6776
004	Medenceiszűrő-foglat	1	P6777
005	Lebegőlemez	1	/
006	Bukó	1	P6778
007	Tömítés	2	P6779
008	Homloklemez	1	P6780
009	M5 x 22 csavar	12	/
010	Gumgyűrűs tömítés	1	/
011	Záródugó	1	P6813

1. lépés: A csatlakozószelep összeszerelése.



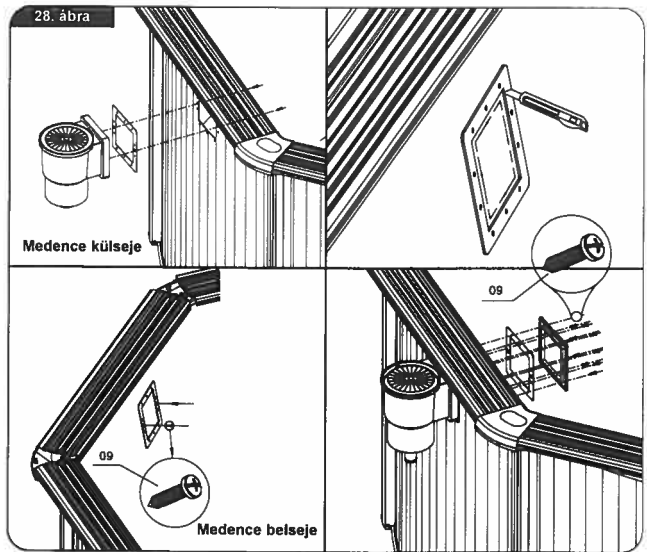
A medence feltöltésekor, ha a vízszint 5 vagy 6 cm-re megközelítette a bemeneti furatot, szerelje föl a csatlakozószelepet a következők szerint:

1. Egy éles késsel vágja ki a betétet úgy, hogy a bemenetet be tudja fogadni. (Lásd 29. ábra)
2. Csavarozza fel a csatlakozószelepet a medencefalra. (Lásd 30. ábra)
3. **HASZNÁLATTAL KAPCSOLATOS MEGJEGYZÉS:** A szelepek nyitását és zárását a szelepek tetején található vezérlőcsavarral lehet eszközölni.

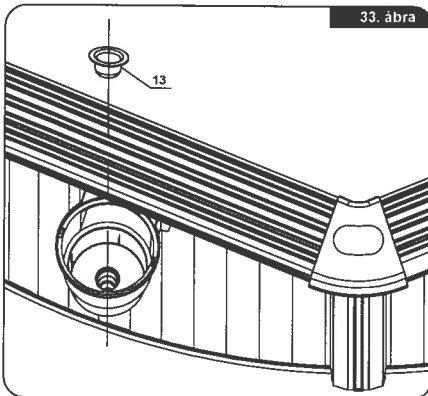


31. ábra

2. Lépés: Az medencei szűrő összeszerelése

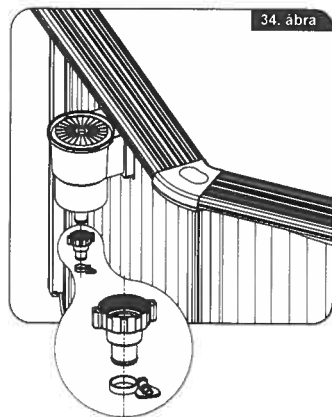


1. A medence külseje felől helyezze neki a tömítést (P6779) és a medencei szűrő házát (P6777) a medencefalnak, egy vonalban a lyukkal. Csavarozza be a 09-es elemmel, és rögzítse a medencei szűrő burkolatát az acélfalra.
2. A medence belseje felől. Óvatosan nyomja át a csavarokat a medencebevonaton, de ne húzza meg őket, amíg az összes csavar a helyére nem került. Gondoskodjon arról, hogy a ház és a belső előlap megfelelően illeszkedjen egymással, majd húzza meg a csavarokat, hogy a megfelelő helyzetben legyenek, de ne húzza túl, mivel a túlhúzás tönkretelheti a csavarokat és/vagy a medencefalat és a bevonatot. Győződjön meg arról, hogy a tömítés nincsen átszúrva vagy sérülve.
3. A vízáramlás leállításához csavarja be a záródugót a medencei szűrő (P6777) belsejébe. (Lásd 33. ábra) **MEGJEGYZÉS:** A szűrőrendszer használatát esetén a víz szűrőszivattyúba történő áramlásának engedélyezéséhez vegye ki a záródugót.



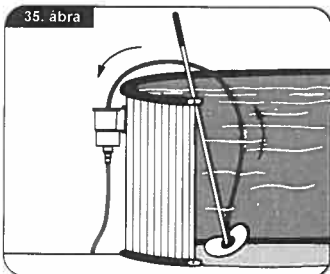
4. Helyezze be a kosarat (P6776) a medencei szűrő foglatába (P6777), és szerelje föl a fedelet (P6775).

- Pattintsa a bukót (P6778) a medencei szűrő foglalatának (P6777) elejéhez, ha nincs még rászelve.
- Győződjön meg arról, hogy a medencei szűrő hozzá van rögzítve a medence falához, és nincs vízszivágás.
- Csatlakoztassa a tömlőadaptert a medencei szűrőhöz. (Lásd 34. ábra)



34. ábra

- Csatlakoztassa a szűrőrendszert a medencéhez. A használat előtt az összeszerelési követelmények vonatkozásában tartsa be a szűrőrendszer utasításait.
- A tömlőcsatlakozó (P6774) az egyéb medencetisztító egységek csatlakoztatására szolgál. (Lásd 35. ábra)



35. ábra

FIGYELMEZTETÉS! Soha ne szerelje be a medencei szűrőt vagy a bemenetet véglegesen, míg a víz nincs néhány centiméterre tőlük, ugyanis a bevonatot a víz nyomásának megfelelően ki kell feszítenie.

FIGYELMEZTETÉS! Ha több bevonatot vág ki a szükségesnél, az a medencebevonat sérüléséhez és a garancia elvesztéséhez vezet, ezért a kivágást rendkívüli gondossággal végezze.

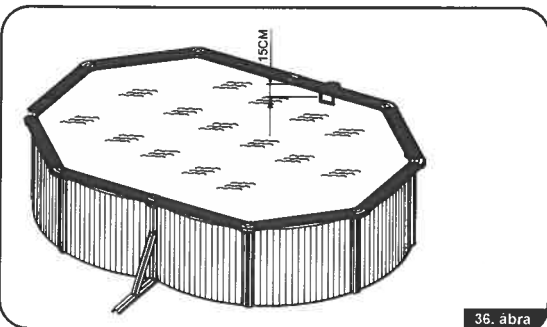
Vigyázat! Ne sértse meg a késsel a medencei szűrő foglalatának belső részeit, valamint a bemeneti és a kimeneti csatlakozásokat.

A MEDENCE FELTÖLTÉSE – 2. LÉPÉS

Mielőtt a medencét vízzel feltöltené, alaposan ellenőrizze, hogy nincsenek-e laza csavarok, lyukak vagy szakadások a betétben. Folytassa a feltöltést addig, amíg a medence félig el nem lepi a medencei szűrő foglalatának nyílását. (Lásd 36. ábra)

FIGYELMEZTETÉS! A medence összeomlásának elkerülése érdekében soha ne hagyja a medencét víz nélkül.

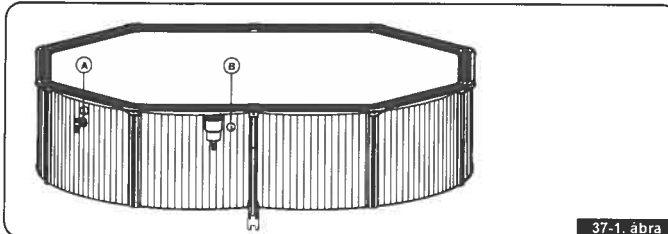
FIGYELMEZTETÉS! A szivattyút nem használható, ha ember van a medencében!



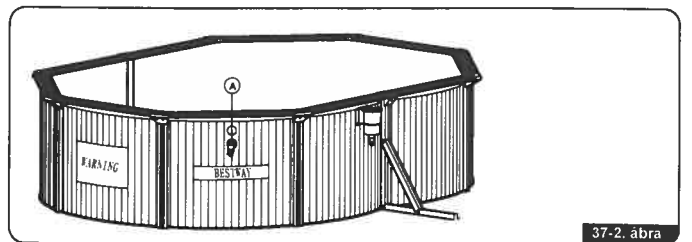
36. ábra

A CÍMKÉK FELHELYEZÉSE A MEDENCEFALRA

Ragasszon fel minden címkét az acélfalra. Ellenőrizze az alábbi ábrán, hogy melyek a megfelelő helyek. Győződjön meg arról, hogy az „A” betű a bemenet mellett van, a „B” pedig a kimenet mellett. (Lásd 37. ábra)



37-1. ábra



37-2. ábra

A MEDENCE KARBANTARTÁSA

FIGYELMEZTETÉS: Az alábbi karbantartási utasítás be nem tartása az egészségre, de különösen a gyermekekre nézve veszélyes lehet.

MEGJEGYZÉS: A szivattyút a víz keringtetésére szolgál, és hogy a kis részecskék kiszűrésével a vizet tisztán tartsa. A víz tiszta és higiénikus állapotának megtartása érdekében a vízhez vegyszereket kell adnia.

- Mindig tartsa tisztán a medencét, és használjon megfelelő medencei vegyszereket. Az egészségtelen víz komoly egészségügyi kockázatot jelent.
- Tartsa a medence pH-szintjét 7.4 és 7.6 között.
- Ha a szűrőrendszert módosítani szeretné, kérje ki a forgalmazó tanácsát.
- Rendszeresen tisztítsa meg a PVC bevonatot nem dörzshatású kéfével vagy medencei porszívóval.
- A szezon során a vízszűrőrendszernek minden nap elég hosszan kell működnie ahhoz, hogy a teljes medencevizet megtisztítsa.
- Rendszeresen ellenőrizze a szűrőkazettát, és cserélje le a piszkos kazettákat.
- Rendszeresen ellenőrizze a csavarokat és az összes fémalkatrészt, hogy nem rozsdás-e. Szükség esetén cserélje le őket.
- Eső esetén ellenőrizze, hogy a vízszint nincs-e magasabban a megadott szintnél. Ha a víz a megadott szint fölé megy, eressze le a medencét a megadott szintig.
- Ne használja a szivattyút, ha a medence használatban van.
- Ha a medencét nem használja, fedje le.

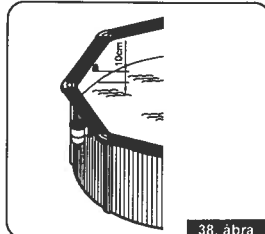
VIGYÁZAT: A leeresztett medencét ne hagyja kint.

VIGYÁZAT: Az úszómedencéhez tartozó készlet használata során tartsa be a karbantartásra és felhasználásra vonatkozó biztonsági utasításokat.

TÉLIESÍTÉS

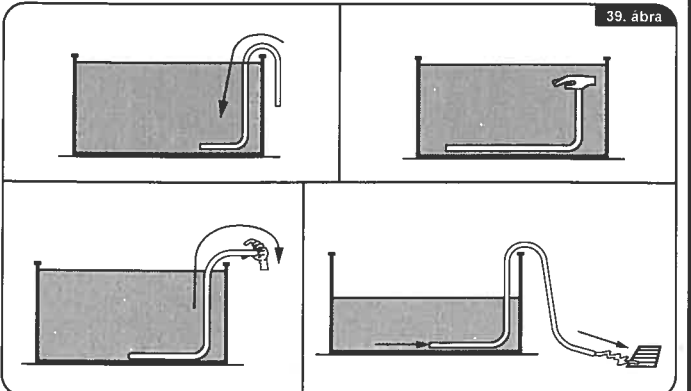
Ha a medencét télire le akarja szerelni, kérjük, tartsa be az alábbi utasításokat:

- Ne eressze le az összes medencevizet, mert a medence összeomolhat.
- Eressze le a vizet addig, hogy a szintje a medencefalon található bemeneti szelep alatt 10 cm-re legyen. Használhat szivattyút vagy kerti slagot. (Lásd 38. Ábra)
- Kezelje a medencevizet megfelelő vegszerrel.



38. ábra

- Merítse a teljes slagot a vízbe úgy, hogy az a víz teljesen ellepje, majd vegye ki a vízből a slag egyik végét, és a víz automatikusan megindul belőle. (Lásd 39. Ábra)



39. ábra

- Ne használja a medencevizet öntözésre, mert a víz medencei vegyszerekkel lett kezelve.
- Távolítsa el a szűrőrendszert a medencéből, és engedje le a szűrőrendszer belsejében rekedt vizet. A bemeneteket/kimeneteket a medencére rögzítve hagyhatja. Tárolja a szűrőrendszert száraz helyen. Lehetőleg az eredeti csomagolásban tárolja.
- Együtt távolítsa el minden egyéb medencei tartozékot, és tárolja őket száraz hűvös helyen.
- Védje a medencét a medencefedéllel.

