

# Használati utasítás

342A

## FONTOS BIZTONSÁGI SZABÁLYOK

GONDOSAN OLVASSA EL, ÉRTSE MEG ÉS KÖVESSE AZ ÚTMUTATÓT MIELŐTT  
ÜZEMBEHELYEZNÉ ÉS HASZNÁLNÁ A TERMÉKET!

### Model SF80220RC-2

220 – 240 V~, 50 Hz, 250 W, Hmax 5.0 m, Hmin 0.19 m, IPX4

### Model SF70220RC-2

220 – 240 V~, 50 Hz, 450 W, Hmax 7,5 m, Hmin 0.19 m, IPX4

### Model SF60220RC-2

220 – 240 V~, 50 Hz, 550 W, Hmax 7.5 m, Hmin 0.19 m, IPX4

Max. vízhőmérséklet 35°C



Csak illusztráció

Ne felejtse el kipróbálni a többi Intex termékeket: Medencék, Medence tartozékok, Felfújható medencék és beltéri játékok, felfújható vendégágyak és csónakok megtalálhatók a kiskereskedőknél, vagy látogassa meg a web-oldalunkat.

A folyamatos termékfejlesztés politikája miatt, az Intex fenntartja magának azt a jogot, hogy a megjelenést és a specifikációt megváltoztassa, amely eredményezi a használati utasítás frissítéseit külön értesítés nélkül.

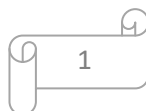
**INTEX**

©2018 Intex Marketing Ltd. - Intex Development Co. Ltd. - Intex Recreation Corp.  
All rights reserved/Tous droits réservés/Todos los derechos reservados/Alle  
Rechts vorbehalten. Printed in China/Imprimé en Chine/Impreso en China/  
Gedruckt in China.

©™ Trademarks used in some countries of the world under license from®™ Marques utilisées dans certains pays sous  
licence de/Marcas registradas utilizadas en algunos países del mundo bajo licencia de/Warenzeichen verwendet in einigen  
Ländern der Welt in Lizenz von/Intex Marketing Ltd. to/à/à/an Intex Development Co. Ltd., G.P.O Box 28829, Hong  
Kong & Intex Recreation Corp., P.O. Box 1440, Long Beach, CA 90801 • Distributed in the European Union by/Distribué  
dans l'Union Européenne par/Distribuido en la Unión Europea por/Vertrieb in der Europäischen Union durch/Intex Trading  
B.V., Vanneveld 3, 4705 RR Roosendaal – The Netherlands  
www.intexcorp.com

342-A-RD-1906

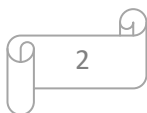
ŐRIZZE MEG EZT A VEVŐTÁJÉKOZTATÓT



## TARTALOMJEGYZÉK

Figyelmeztetések	3
Alkatrész lista	4-5
Összeszerelési útmutató	6-13
Termék specifikáció	8
Üzemeltetési utasítások	14-16
Intex medencék üzemeltetési időtáblázata	17
Nem-Intex medencék üzemeltetési táblázata	18
Karbantartás	19
Hosszú távú tárolás	20
Hibaelhárítási útmutató	21
Medencével kapcsolatos általános problémák	22
Általános vízi biztonság	22
Korlátozott garancia	23

ŐRIZZE MEG EZT A VEVŐTÁJÉKOZTATÓT



## FONTOS BIZTONSÁGI SZABÁLYOK

GONDOSAN OLVASSA EL, ÉRTSE MEG ÉS KÖVESSE AZ ÚTMUTATÓT MIELŐTT ÜZEMBEHELYEZNE ÉS HASZNÁLNÁ A TERMÉKET!

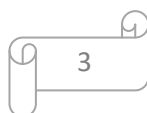
### OLVASSA EL ÉS KÖVESSE AZ UTASÍTÁSOKAT FIGYELMEZTETÉS

- A gyermekeket és a fogyatékkal élőket mindig felügyelje.
- A gyermekeket tartsa távol ettől a terméktől és az elektromos vezetéktől.
- Gyermekek ne játszanak a készülékkel. Takarítást és felhasználói karbantartást nem csinálhat gyerek felügyelet nélkül.
- A készüléket gyerekek 8 éves kortól és felette és olyan személyek akik csökkent fizikai, érzékszervi vagy mentális képességekkel vagy nem megfelelő az ismerete és tapasztalata használhatják, ha felügyeletet vagy a készülék biztonságos használatára vonatkozó utasításokat megkapták és megértik a veszélyeket
- Csak felnőtt szerelheti össze és szét. A tisztítást és a felhasználó karbantartását egy 18 évesnél idősebb felnőttnek kell elvégeznie, aki ismeri az áramütés veszélyét.
- Az elektromos áramütés kockázata. A terméket csak földelt aljzathoz csatlakoztassa, amely FI-relével (élettvédelmi relével) védett. Hívjon egy szakképzett elektromos szerelőt, ha nem tudja eldönteni, hogy rendelkezik-e FI-relével, amely max. 30mA érzékeny.
- Mindig húzza ki a konnektorból a terméket, mielőtt elmozdítaná, tisztítaná, szervizelné vagy a terméken bármilyen beállítást végezne.
- A dugót mindig húzza ki először vagy ha hosszabb időre elmegy otthonról.
- A dugó mindig hozzáférhető legyen.
- Ne temesse el az elektromos vezetéket. Helyezze a kábelt oda, ahol nem károsodhat fűnyíró-gép, sövénynyíró olló és egyéb készülék által.
- Ha a hálózati kábel megsérült, azt a gyártó, a szerviz vagy szakképzett szerelő cserélheti.
- Az elektromos áramütés kockázatának mérséklése érdekében ne használjon hosszabbító vezetéket, időzítőt, elosztót az egység elektromos ellátására; használjon egy megfelelően elhelyezett földelt konnektort.
- Ne dugja be a terméket a konnektorba vagy húzza ki onnan, ha vízben áll vagy nedves a keze.
- Tartsa a terméket a medencétől legalább 3,5m-re.
- Tartsa a termék dugóját több mint 4 m-re a medencétől, legalább 1,2m magasan.
- Ezt a terméket a medencétől távol helyezze el megelőzve, hogy a gyermekek a szivattyúra ráállva elérjék a medencét.
- A keringető szivattyút ne működtesse, ha a medencét használják.
- Ez a termék csak mobil medencékhez használható. Ne használja tartósan üzembe helyezett medencékhez. A mobil medencét úgy alakították ki, hogy könnyedén szétszedhető legyen tárolás céljából és újra összerakható az eredeti konfigurációjába.
- A kockázatok csökkentése érdekében soha ne lépjen a medencébe, ha szívószűrő laza, törött, repedt, sérült vagy hiányzik. Cserélje ki azonnal a hibás részt.
- Soha ne játsszon vagy ússzon a szívórész közelében. A test és a haj is odatapadhat és sérülést vagy fulladást is okozhat.
- A készülék károsodásának és sérülésének veszélye elkerülésére mindig kapcsolja le a szivattyút szűrő pozíció váltás esetén.
- Soha ne működtesse a terméket a max. üzemi nyomás felett. Nyomásmérő mutatja.
- Veszélyes nyomás. Helytelen tartályfedél szerelés esetén a nyomás kifújja a fedelet és súlyos sérülést, anyagi kárt vagy akár halált is okozhat.
- Ezt a terméket csak a kézikönyvben leírt célokra lehet használni!

#### A FENTI FIGYELMEZTETÉSEK BE NEM TARTÁSA ANYAGI KÁROKAT, ELEKTROMOS ÁRAMÜTÉST, KOMOLY SÉRÜLÉSEKET VAGY HALÁLT OKOZHAT.

A termékhez tartozó figyelmeztetők, útmutatók és biztonsági előírások a víz-rekreációs eszközök néhány általános veszélyeit mutatják be, és nem fedik át a kockázat és veszély minden esetét.

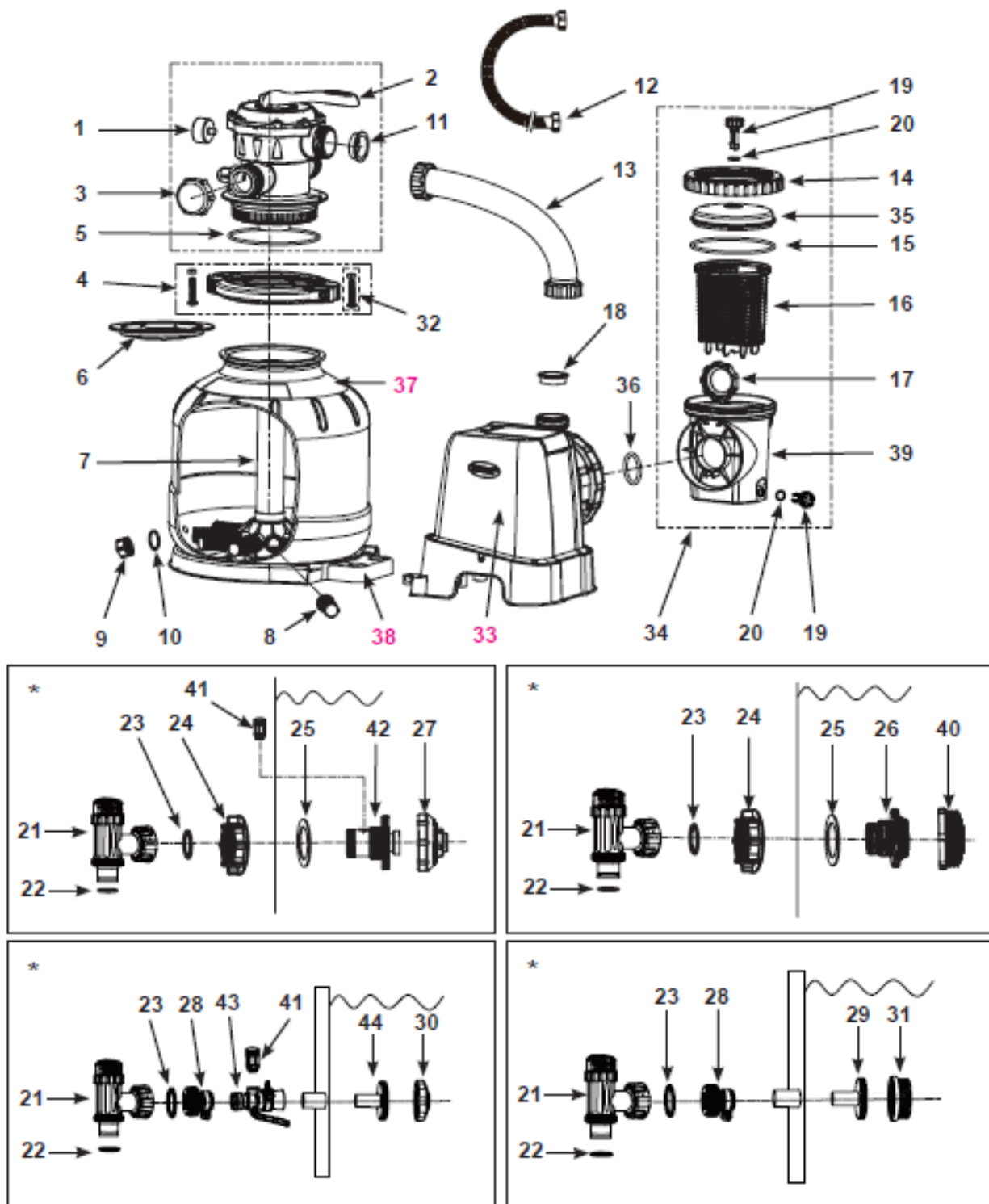
ŐRIZZE MEG EZT A VEVŐTÁJÉKOZTATÓT



Kérjük, használja a józan eszt és a jó ítélőképességét, amikor bármilyen vízi tevékenységet élvez.

### ALKATRÉSZ LISTA

A termék összeszerelése előtt, szánjon néhány percet a tartozékok ellenőrzésére és ismerkedjen meg minden alkatrészszel.



"\*" ; Ezek a részek nem tartoznak bele, ha ezt a szivattyút nem vásárolta a medence részeként.  
Ha szükséges, rendelje meg ezeket a hivatalos szervizközponttól.

**MEGJEGYZÉS:** A rajzok csak illusztrációként szolgálnak. Nem tükrözik az aktuális terméket. Nem

ŐRIZZE MEG EZT A VEVŐTÁJÉKOZTATÓT

méretarányosak.

## ALKATRÉSZ LISTA

A termék összeszerelése előtt, szánjon néhány percet a tartozékok ellenőrzésére és ismerkedjen meg minden alkatrészszel.

REF.N o.	MEGNEVEZÉS	MENNY.	ALKATRÉSZ SZÁM		
			SF80220RC-2	SF70220RC-2	SF60220RC-2
1	Nyomásmérő	1	11411	11224	11224
2	6-utú szelep	1	11378	11496	11496
3	Csatorna kimnet fedél	1	11131	11131	11131
4	Szorító bilincs	1	11380	11380	11380
5	Tartály O-gyűrű	1	11379	11379	11379
6	Homokterelő	1	11382	11382	11382
7	Központi cső	1	11815	11813	11814
8	Szűrőgyertya	10	11484	-	--
		12	-	11384	11384
9	Leeresztő szelepszapka	1	11456	11456	11456
10	Leeresztő szelep O gyűrű	1	11385	11385	11385
11	L- alakú O gyűrű	4	11228	11228	11228
12	Tömlő hollandi anyával	2	11010	11010	11010
13	Homokszűrőt összekapcsoló tömlő	1	11820	11388	11535
14	Előszűrő fedél szorító anya	1	11822	11479	11479
15	Előszűrő fedél O gyűrű	1	11824	11232	11232
16	Szűrőkosár	1	11821	11260	11260
17	Szűrőház anya	1	11261	11261	11261
18	L-alakú O gyűrű	1	11412	11412	11412
19	Légszelep/üledék szelep	2	10460	10460	10460
20	Szelep O gyűrű	2	10264	10264	10264
21*	Dugattyús szelep (tömlő O gyűrű és lépcsős alátéttel)	2	10747	10747	10747
22*	Tömlő O gyűrű	2	10262	10262	10262
23*	Lépcsős alátét	2	10745	10745	10745
24*	Szűrő anya	2	10256	10256	10256
25*	Lapos gumialátét szűrőhöz	2	10255	10255	10255
26*	Menetes szűrő csatlakozó	1	11235	11235	11235
27*	Állítható medence befúvó	1	12369	12369	12369
28*	Adapter B	2	10722	10722	10722
29*	Menetes csatlakozó	1	11070	11070	11070
30*	Medence befúvó	1	12364	12364	12364
31*	Szűrőrács	1	12197	12197	12197
32	Csavar	2	11381	11381	11381
33	Szivattyú és vezérlő	1	12706GS	12706GS	12706GS
34	Előszűrő szerelvény	1	11826	11371	11371
35	Előszűrő fedél	1	11823	11480	11480
36	Szűrőszivattyú bemenet O gyűrű	2	11457	11457	11457
37	Szűrőtartály	1	12712	12713	12714
38	Tartály alap	1	12716	12717	12718
39	Előszűrő ház	1	12100	12099	12099
40*	Szűrőrács	1	12198	12198	12198
41*	Légszelep	1	12363	12363	12363
42*	Szűrő csatlakozó bemenet	1	12371	12372	12372
43*	Menetes légszűrő csatlakozó bemenet	1	12368	12368	12368
44*	Szűrőcsatlakozó bemenet	1	12365	12365	12365
45*	Légszelep sapka (nincs kép)	1	12373	12373	12373

\*\*\* : Ezek a részek nem tartoznak bele, ha ezt a szivattyút nem vásárolta a medence részeként.

Ha szükséges, rendelje meg ezeket a hivatalos szervizközponttól.

Az alkatrészek rendelésekor a modell-számot és a cikkszámokat feltétlenül adja meg.

ŐRIZZE MEG EZT A VEVŐTÁJÉKOZTATÓT

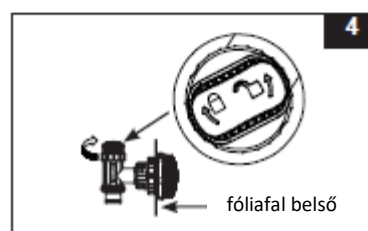
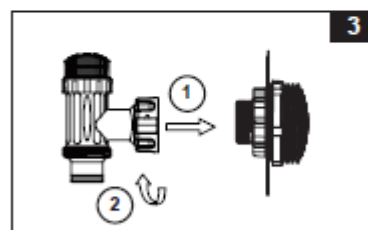
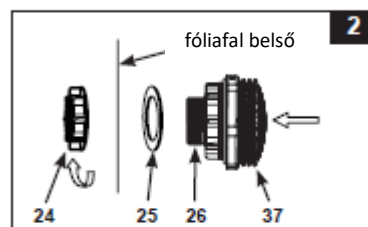
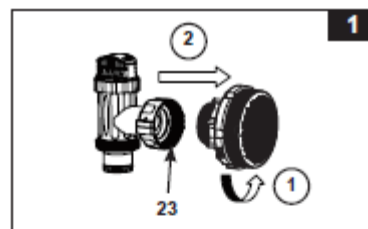


## MEDENCE KIMENET - SZŰRŐ ÉS DUGATTYÚS SZELEP (opció)

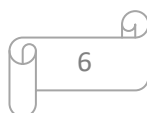
A szűrőháló megakadályozza, hogy nagyobb tárgyak az áramlás során zavart vagy sérülést okozzanak a szivattyúnak. Ha medencéjének felfújható felső gyűrűje van, szerelje a szűrőt, a menetes szűrőcsatlakozót, a szívófejet és a dugattyús szelepet addig, míg azt fel nem fújta. Az emelkedő sorszám az alkatrészek bemutatására szolgál az alkatrészlistában.

Szerelési útmutató:

1. Csavarja a dugattyú csatlakozást óramutató járással ellentétesen és oldja le a menetes szűrőcsatlakozóról **(26)** (nézd az **1. ábrát**). Figyeljen arra, hogy a lépcsős gumi tömítőgyűrű **(23)** a helyén maradjon. Helyezze a dugattyús szelepet a padlóra egy biztos helyre.
2. Csavarja le a szűrőanyát **(24)** óramutató járással ellentétesen a menetes szűrőcsatlakozóról **(26)**. Hagyja a lapos alátétet **(25)** a csatlakozón **(26)**.
3. Állítsa a szűrőt és dugattyús szelepet a medencevíz elvezetés alsó pozíciójába („+” jelhez). Helyezze a menetes szűrőcsatlakozót **(26)** a medencefólia belső oldala felől kifelé az előkészített nyíláson át úgy, hogy az alátét a csatlakozón maradjon és így az a medencefólia belső oldalára kerüljön.
4. Összeszerelés előtt a meneteket vazelinnel kenje be. Csavarja a szűrőanyát **(24)** órajárásnak megfelelően a szűrőanya **(24)** lapos felületével a medencefal külső oldala irányába a menetes csatlakozóra **(26)**. (nézd **2. ábrát**).
5. Húzza meg kézzel szorosra a szűrőanyát **(24)** a menetes csatlakozóra **(26)**.
6. Vegye a dugattyús szelepet. Győződjön meg, hogy a lépcsős tömítőgyűrű **(23)** a megfelelő oldalon van.
7. Csavarja a tolózárt csatlakozót ismét a menetes szűrőcsatlakozóra **(26)** (nézd a **3. ábrát**).
8. Az órajárásnak megfelelően kézzel forgassa a tolózárt a zárt helyzetbe. Ellenőrizze, hogy a tolózárt szelepe zárva van. Ez megakadályozza, hogy a medence töltése közben a víz kifolyjon (nézd **4. ábrát**).

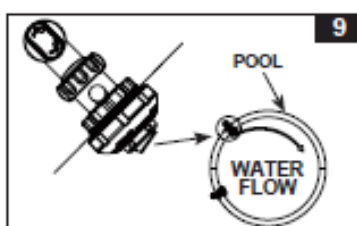
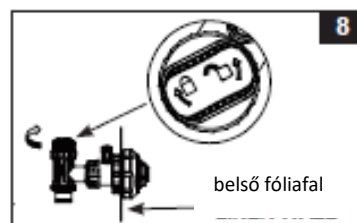
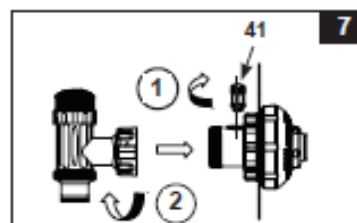
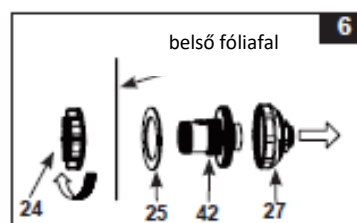
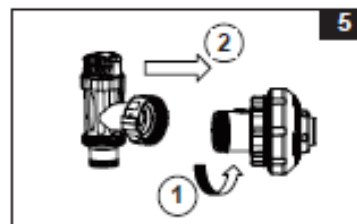


ŐRIZZE MEG EZT A VEVŐTÁJÉKOZTATÓT

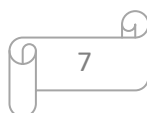


## MEDENCE BEMENET - BEFŰVŐ ÉS DUGATTYÚS SZELEP (opció)

1. Csavarja le a dugattyús szelep egységet órajárással ellentétesen és oldja le azt a menetes csatlakozóról **(42)** **(nézd az 5. ábrát)**. Figyeljen arra, hogy a lépcsős gumi alátét **(23)** a helyén maradjon. Helyezze a dugattyús szelepet a padlóra egy biztos helyre.
2. Csavarja le a szűrőanyát **(24)** az órajárással ellentétesen a menetes csatlakozóról **(42)**. Hagyja a lapos alátétet **(25)** a csatlakozón **(42)**.
3. Tegye a befűvőt és a dugattyús szelepet a medencevíz befolyó felső pozíciójába. A medencefal belső oldala felől helyezze a befűvő egységet **(27. és 42.)** az elővágott lyukak egyikébe az alátét maradékával a csatlakozóra, amely a bélésfal belső oldalához illeszkedik..
4. Összeszerelés előtt a meneteket vazelinnel kenje be. Csavarja a szűrőanyát **(24)** órajárással megfelelően a szűrőanya **(24)** lapos felületével a medencefal külső oldalára a menetes csatlakozóra **(39)** **(nézd a 6. ábrát)**.
5. Húzza meg kézzel szorosan az állítható medence befűvőt **(27)** és a szűrőanyát **(24)** a menetes csatlakozóra **(39)**.
6. Vegye a dugattyús szelepet. Győződjön meg, hogy a lépcsős tömítőgyűrű **(23)** a megfelelő oldalon van.
7. Csavarja a légbeszívó szelepet **(38)** a légcsatlakozó tetejére **(39)**. **MEGJEGYZÉS:** a légbeszívó szelep felfelé nézzen. Az óramutató járásával megegyező irányban csavarja a dugattyúszelep-egységet vissza a menetes levegő csatlakozó**(39)** bemenetre **(lásd 7. rajz)**.
8. Az órajárással megfelelően kézzel forgassa a dugattyús szelepet a zárt helyzetbe. Ellenőrizze, hogy a dugattyús szelep zárva van. Ez megakadályozza, hogy a medence töltése közben a víz kifolyjon **(nézd 8. ábrát)**.
9. Állítsa a befűvő fej mutatói irányát a medencekifolyás irányába a jobb cirkuláció eredményéért **(nézd a 9. ábrát)**.
10. A medence most már készen áll a feltöltésre. Nézze meg a föld feletti medencék víz feltöltésre vonatkozó használati utasításait.



ŐRIZZE MEG EZT A VEVŐTÁJÉKOZTATÓT



## TERMÉKSPECIFIKÁCIÓ

A homokszűrő eltávolítja a lebegő részecskéket, de fertőtleníti ill. tisztítja a medencét. A medence vegyszerezése egy speciális terület és erről a közelében lévő medence-szervizes szakembert kell kérdeznie.

Model	SF80220RC-2	SF70220RC-2	SF60220RC-2
Táplálás	220-240 V /AC	220-240V/AC	220-240 V/AC
Teljesítmény	250 W	450 W	550 W
Max. üzemi nyomás	2 bar	2 bar	2 bar
Tényleges szűrőfelület	0,07 m <sup>2</sup>	0,1 m <sup>2</sup>	0,13 m <sup>2</sup>
Szivattyú átfolyás	7,9 m <sup>3</sup> /óra	10,5 m <sup>3</sup> /óra	12 m <sup>3</sup> /óra
Ajánlott szűrőanyag mennyiség szemcseméret (0,45-0,85mm)	23kg homok 16kg üveghomok	35kg homok 25kg üveghomok	55kg homok 38kg üveghomok
Korlátolt garancia	lásd a „Korlátolt garancia” fejezetet		

## ÖSSZESZERELÉSI ÚTMUTATÓ

**SZÜKSÉGES SZERSZÁMOK:** egy (1) Philips (keresztfejes) csavarhúzó

Szivattyú elhelyezése és szerelése:

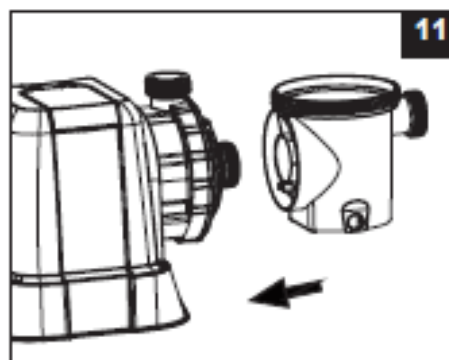
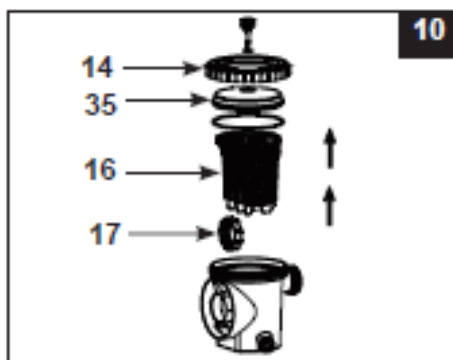
- A rendszert egy sima és rezgésmentes felületre kell építeni.
- Biztosítson olyan helyet ahol az időjárás, a nedvesség, azt sok víz és a fagy nem éri.
- Biztosítson megfelelő hozzáférést és világitást a rutinszerű karbantartásokhoz.
- A szivattyúnak legyen elég szabad levegő a hűtésére. Ne helyezze a szivattyút gőzveszélyes vagy nem szellőztetett helyre.

Az összeszereléshez kettő vagy több ember szükséges.

A készüléket csak háztartásban használja.

**Szivattyú előszűrő szerelése:**

1. Távolítsa el a homokszűrőt és tartozékait a csomagolásról, és ellenőrizze a látható károsodásokat.
2. Az óramutató járásával ellentétes irányú mozgásnál csavarja le az előszűrő fedelét (14) az előszűrő házáról. Vegye ki a kosarat (16) és a szűrőház fedélszorító anyát (17) (lásd a 10. ábrát).
3. Csatlakoztassa az előszűrő házat a szivattyú víz bemenethez. Megjegyzés: tegye a csatlakozást az előszűrő házba a szivattyú víz bemenetével való csatlakozáshoz. (lásd a 11. ábrát).

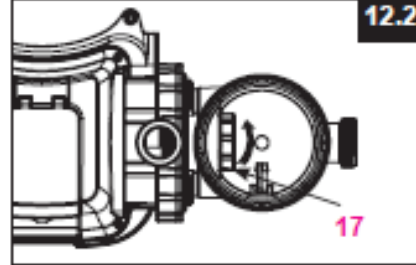
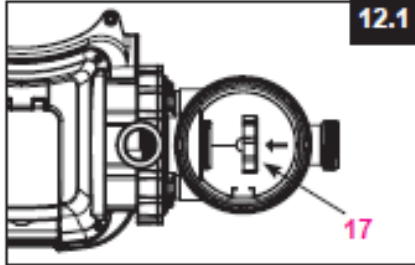


ŐRIZZE MEG EZT A VEVŐTÁJÉKOZTATÓT

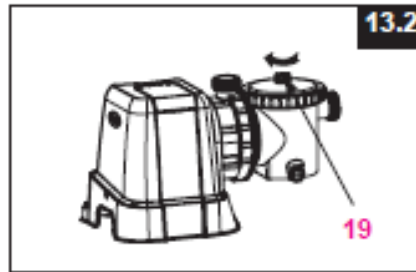
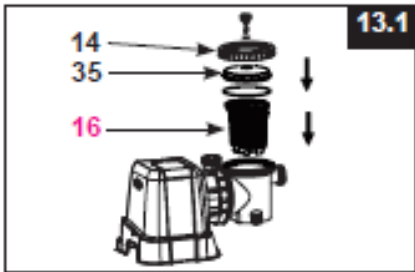


## ÖSSZESZERELÉSI ÚTMUTATÓ (folytatás)

4. Az óramutató járásával megegyező irányban csavarja a menetes szűrőház anyáját (17) a motor vízbemenetébe (lásd a 12.1 és 12.2 ábrákat).



5. Helyezze vissza a kosarat (16) és a fedelet (14) az előszűrő házra (lásd a 13.1 és 13.2 ábrákat).



### Homokfeltöltés:

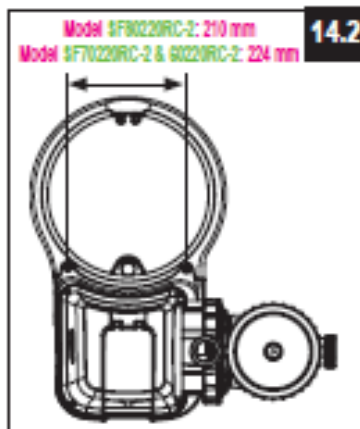
1. Helyezze a tartályalapot a kiválasztott helyre.
2. Helyezze a tartályt az alapra (lásd 14.1 ábra)
3. Csatlakoztassa a szivattyú előszűrő szerelvényét a tartály aljzatához (lásd a 14.2. ábra).

**MEGJEGYZÉS:** Ellenőrizze, hogy az előszűrő ház vízbevezető csőcsatlakozása a medence felé néz.

**FONTOS:** Néhány ország, különösen az európai közösségben, megköveteli a szűrőegység talajhoz vagy egy alaphoz való rögzítését. Nézzon utána, van-e előírás erre vonatkozóan. Ha igen, akkor a termék egy platformra szerelhető fel, az aljzatban lévő két lyuk segítségével. (lásd 14.3 ábra)

A termék cement alapra vagy fapadlóra is szerelhető.

- A szerelő furatok átmérője 6,4 mm és az SF80220RC-2 modellnél a távolság: 224 mm az SF70220RC-2 és az SF60220RC-2 modellnél 210 mm távolságra helyezkedik el egymástól.
- Használjon két, legfeljebb 6,4 mm átmérőjű csavart és reteszelő anyát.



ŐRIZZE MEG EZT A VEVŐTÁJÉKOZTATÓT

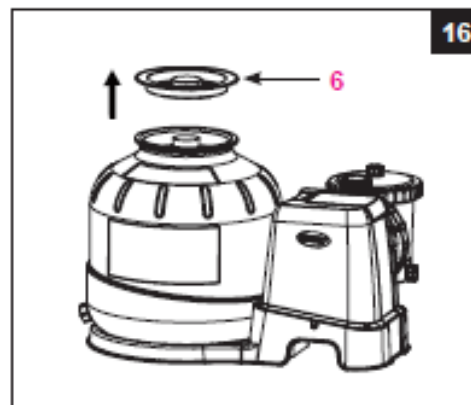
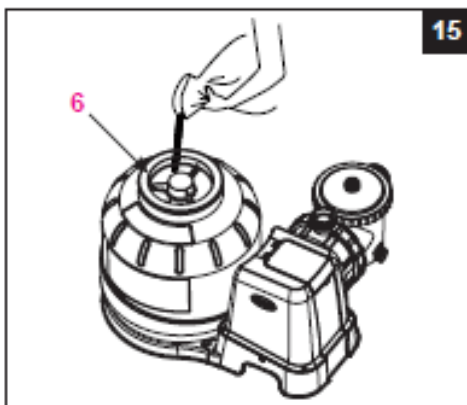
## ÖSSZESZERELÉSI ÚTMUTATÓ (folytatás)

### Szűrőhomok feltöltése:

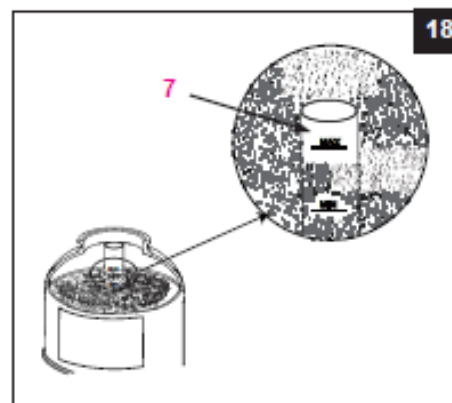
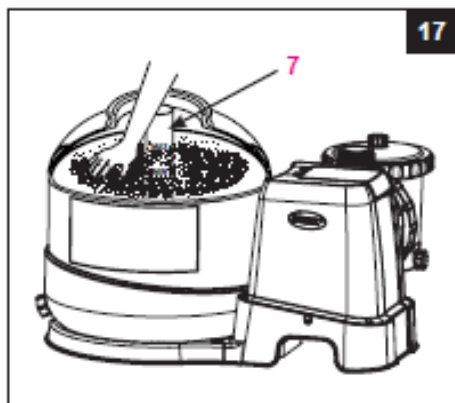
**FONTOS:** Használjon 20-as számú szilícium-dioxid homokot vagy üveg homokot, amelynek szemcseméret-tartománya 0,45-0,85 mm és egyenetlenségi együttható kisebb, mint 1,75. Csak a gyártó által megadott szűrőanyagot használja.

**MEGJEGYZÉS:** Mielőtt a tartályt homokkal tölti fel, győződjön meg róla, hogy a középső csőgyűrű szerelvény megfelelően és függőlegesen van a tartály alján, a tartály belsejében.

1. Helyezze a homokterelőt (6) a középcső tetejére. A homokot lassan öntse a tartályba (lásd a 15. ábrát).
2. Töltse fel a tartályt kb. félig, távolítsa el a homokterelőt (6) a tetejéről (lásd a 16. ábrát).



3. Ossa el egyenletesen a homokot a tartály belsejében, majd töltse fel a tartályt némi vízzel, hogy a maradék homok betöltésekor jobb legyen a homok kitöltése a tartályban. Ez meggátolja a középcső (7) túlzott terhelését (lásd a 17. ábrát). Tegye vissza a homokterelőt (6) és folytassa a homok feltöltését.
4. A feltöltés a középcsőn jelölt MIN és MAX. közé történjen. (lásd 18. ábra)



5. Távolítsa el a homokterelőt (6) (lásd a 16. ábrát), és egyenletesen egyenlítse ki a homokot (lásd a 17. ábrát)
6. Tisztítsa meg a tartály szélét.

ŐRIZZE MEG EZT A VEVŐTÁJÉKOZTATÓT

## ÖSSZESZERELÉSI ÚTMUTATÓ (folytatás)

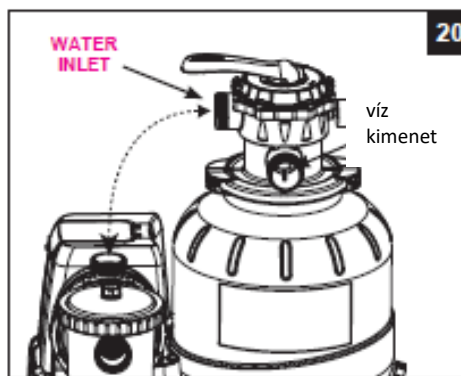
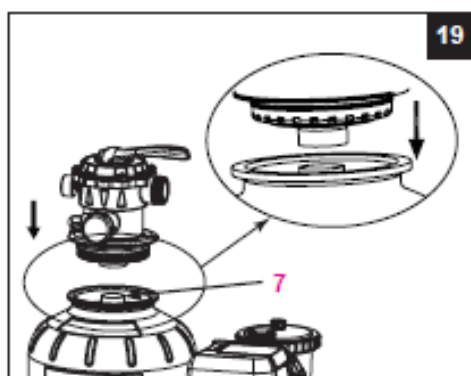
### FIGYELMEZTETÉS

A tartályszelep és a szorító bilincsek nem megfelelő kapcsolata okozhat nyomás hatására sérüléseket, anyagi károkat vagy halált .

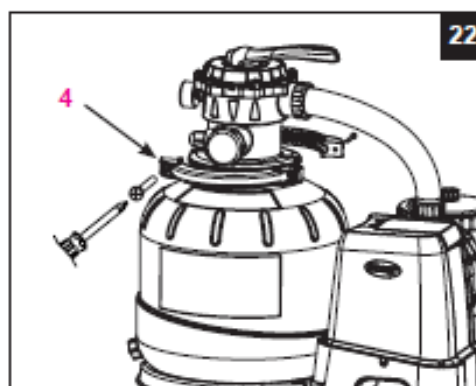
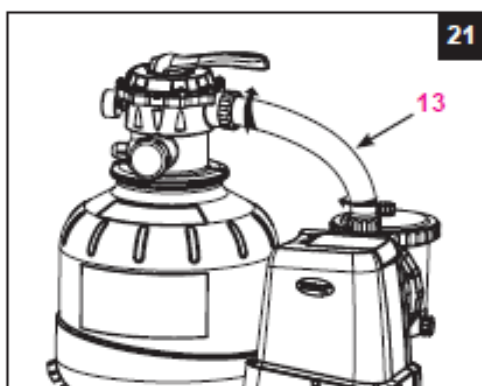
#### 6-utú szelep szerelése:

1. Lassan engedje a 6-utú szelepet a tartályra és ellenőrizze, a középcsőre (7) illeszkedését. (lásd 19.ábra)

**FONTOS:** a 6-utú szelepen 3 tömlőcsatlakozó található, ellenőrizze, hogy a szelep a kifolyócső (a szűrőtől a medencéig) a medence felé néz, és a bemeneti csatlakozás (a motorról a szelepre) igazodik a motor kimenetéhez (lásd a 20. ábrát).



2. Tegyen egy L-alakú O gyűrűt (11) a 6-utú szelepre és a szivattyú bemenetre. Az óramutató járásával megegyező irányba csatlakoztassa a szivattyú motor kimenetét és a 6 utas szelep bemeneti csatlakozóját a 13 jelű összekötő tömlővel (lásd 21.ábra).
3. Vegye ki a csavart és helyezze a bilincset a tartály körül és a 6-utú szelepkarima körül, azután tegye vissza a csavart és használja a keresztcsavarhúzó (nincs mellékelve) a meghúzásra. (lásd 22.ábrát)



ŐRIZZE MEG EZT A VEVŐTÁJÉKOZTATÓT

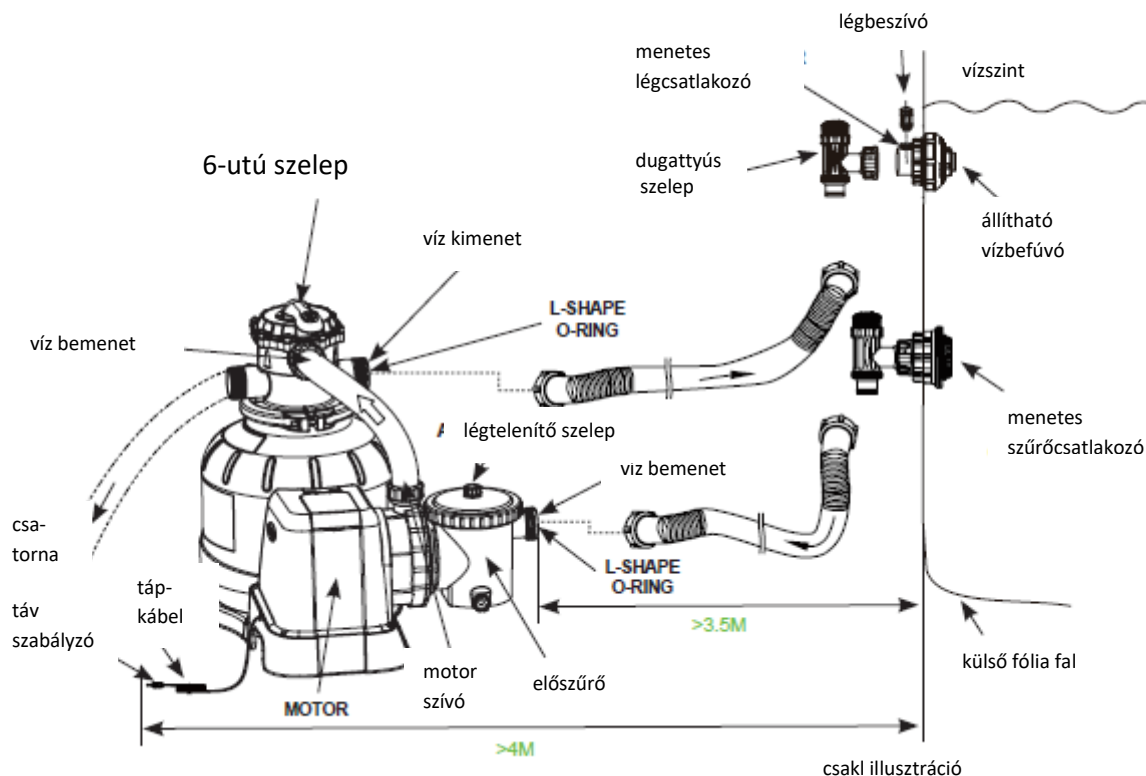
## HOMOKSZŰRŐ SZIVATTYÚ CSATLAKOZÓ TÖMLŐK SZERELÉSE

### FIGYELMEZTETÉS

- A berendezést legalább a medencétől 3,5m távolságra állítsa fel.
- Tartson a készülék elektromos csatlakozását legalább 4m-re a medencétől és 1,2m magasságban.
- Úgy helyezze el a szűrőegységet a medence mellé, hogy a gyerekek arra mászva ne tudjanak a medencébe bejutni.

A 6-utú szelepeknek 3 tömlőcsatlakozó nyílása van.

1. Kössön össze egy tömlővéget (12) az előszűrő bemenettel (szívás) és a másik végét az alsó dugattyús szeleppel, ahol a medence belső oldalán a szűrőszita található. Ellenőrizze, hogy a tömlő szorító anyaga meg van-e húzva.
2. Kösse össze a másik tömlővéget (12) a 6-utú szelep nyomó csonkját és a medence felső részén a befúvóval szerelt dugattyús szelepet. Ellenőrizze, hogy a tömlő szorító anyaga meg van-e húzva.
3. A 6-utú szelep harmadik (öblítő, csatorna) nyílását egy megfelelő tömlő vagy cső segítségével kösse a csatornába, amely alkalmas a medencevíz fogadására. Távolítsa el előtte a csavaros kupakot.
4. Az összekötések után a szűrőegység üzemkész.



Az IEC 60364-7-702 Nemzetközi Szabvány szerint az úszómedencék és egyéb medencéhez kapcsolódó berendezések elektromos szerelésére a következő telepítési távolságokat kell megtartani:

- \* A szűrőszivattyút több, mint 3.5m-re a medence falaktól kell elhelyezni.
- \* A keringtető szivattyú tápvezetékének 220-240 V elektromos csatlakozója több, mint 4m-re legyen a medence falaktól.

Tájékozódjon a helyi hatóságoknál, hogy a fenti szabvány előírásai, követelményei megfelelnek-e a "úszómedencék és a medencéhez kapcsolódó berendezések elektromos szerelése" útmutatásaival.

Az alábbi táblázat csak tájékoztató jellegű:

Ország	Szabvány
--------	----------

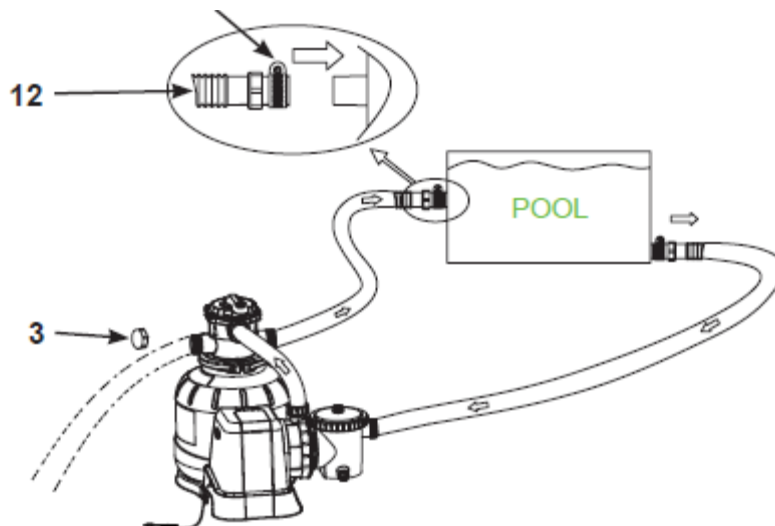
ŐRIZZE MEG EZT A VEVŐTÁJÉKOZTATÓT

## HOMOKSZŰRŐ SZIVATTYÚ CSATLAKOZÓ TÖMLŐK SZERELÉSE (folytatás)

### Nem INTEX medencék :

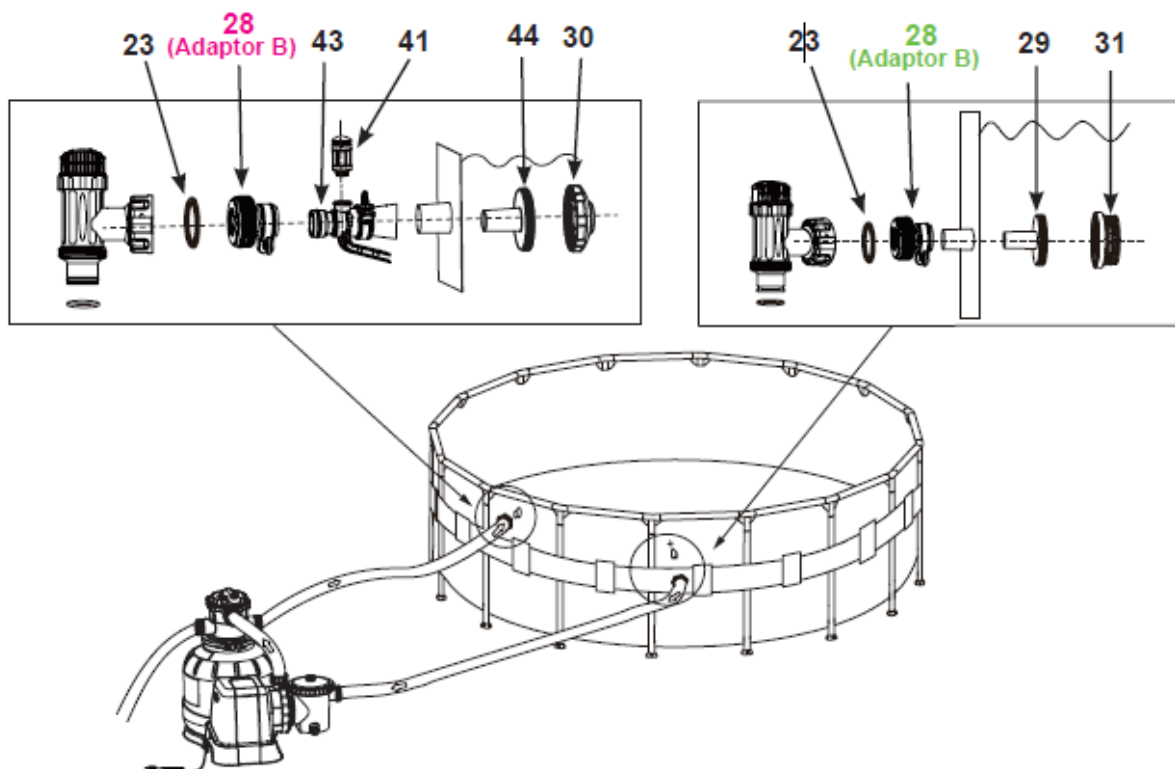
Helyezze a csatlakozótömlőt (12) a medence befúvójára/bemeneti csomókjára és rögzítse azt egy nagy tömlő bilinccsel. Húzza meg.

nagy szorító bilincs



### Intex medencék 32 mm csatlakozással/tömlővel

Győződjön meg róla, hogy a légbeszívó szelep (41) megfelelően rögzítve van a medence légbeszívó adapterére (43) és felfelé áll.



ŐRIZZE MEG EZT A VEVŐTÁJÉKOZTATÓT

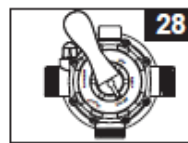
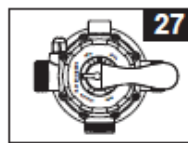
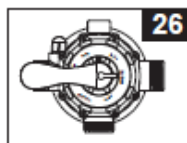
## ÜZEMELTETÉSI UTASÍTÁSOK

### FIGYELMEZTETÉS




- \* Az elektromos áramütés kockázata fennállhat. Ezt a terméket csak földelt csatlakozáshoz csatlakoztassa, amely FI-relével (életvédelmi relével) védett. Hívjon egy szakképzett elektromos szerelőt, ha nem tudja eldönteni, hogy rendelkezik-e FI-relével, amely max. 30mA érzékeny. Ne használjon hordozható hibaáram védőberendezést.
- \* Az elektromos áramütés kockázatának elkerülése érdekében ne használjon hosszabbító vezetékét, időzítőt, elosztót az egység elektromos ellátására. Használjon egy megfelelően elhelyezett földelt konnektort.
- \* Ne helyezze a terméket üzembe illetve húzza ki a konnektort, ha vízben áll vagy nedves a keze.
- \* Soha ne működtesse ezt a terméket maximális nyomáson amely a tartályon meg van adva.
- \* Állítsa le a szivattyút mielőtt a 6-utú szelepet változtatja.
- \* Ha a szivattyú vízáramlás nélkül működik megemelkedik a nyomás, amely robbanási reakciót vált ki és ezzel súlyos sérülést, anyagi kárt vagy akár hálált válthat ki.
- \* Soha ne tesztelje a szivattyút levegőnyomással. Ne üzemeltesse a rendszert 35°C felett.

### 6-utú szelep pozíciói és szerepe:

Szeleppozíció	Szerepe	Vízfolyás iránya
<b>SZŰRÉS</b> (lásd 23.ábra)	Normál szűrés, a medencevíz szívásával	Szivattyútól a szűrőhomokon keresztül a medencébe
<b>VISSZAMOSÁS</b> (lásd 24.ábra)	Ellentétes irányú vízáramlás a szűrőanyag tisztítása érdekében	Szivattyútól a szűrőhomokon keresztül a csatornába
<b>ÖBLÍTÉS</b> (lásd 25.ábra)	A szűrés előtti állapot, a visszamosás után, a homokszemcsék elrendezése érdekében	Szivattyútól a szűrőhomokon keresztül a csatornába
<b>ÚRÍTÉS</b> (lásd 26.ábra)	A szennyeződések leszívása, a medencevíz csökkentése vagy leürítése	Szivattyútól a csatornába a szűrőanyag megkerülésével
<b>KERINGTETÉS</b> (lásd 27.ábra)	Medencevíz keringtetése szűrés nélkül	Szivattyútól a medencébe a szűrőanyag megkerülésével
<b>ZÁRVA</b> (lásd 28.ábra)	Minden irányba zárva (szűrő és medence). <b>Ne használja ezt a funkciót, ha a szivattyú működik.</b>	



### Vezérlő panel leírása:

 ON/OFF gomb	 LOCK-zár/UNLOCK-old gomb	 TIMER - időzítő gomb
---	--	--

LED olvasása	Meghatározása/értelmezése
00	Készenléti üzemmód (indítási / üzemelési ciklus befejezve)
01	Minimális üzemóra (1 óra)
02 – 11	Üzemelési órák (2-11 óra)
12	Maximális üzemóra (12 óra)
FP	Időzítő kikapcsolva (szivattyú folyamatosan működik)
*	Energiatakarékos üzemmód

ŐRIZZE MEG EZT A VEVŐTÁJÉKOZTATÓT



## ÜZEMELTETÉSI UTASÍTÁSOK (folytatás)

### Első üzembe helyezés és működtetés:

Mielőtt a berendezést üzembe helyezi ne felejtse el:

- Az összes csatlakozó tömlőt előírás szerint csatlakoztatni és a megfelelő mennyiségű szűrőhomokkal a tartályt feltölteni.
- A komplett rendszert földelt, Fi-relével védett dugaszba csatlakoztatni távszabályzóval is.

### FIGYELEM

**A vezérlő szűrőszelepnek van záró pozíciója. A szivattyú soha nem működhet, ha ez a szelep záró pozícióban van. Amennyiben ennek ellenére működteti robbanásveszély áll fenn.**

1. Forgassa mindkét dugattyús szelepfogantyút órajárással ellentétesen amíg megakad. Ez a nyitott szelep, amikor a víz a szűrőszivattyú felé folyik. A homokszűrő szivattyúba áramló vízzel a víznyomás lehetővé teszi, hogy a levegő beszoruljon a légtelenítő szelepekből (19). Amikor a levegő elszökött, a víz folyik ki a szelepeken (19). Ha ez megtörténik, gyengéden húzza meg a szelepeket (19) az óramutató járásával megegyező irányba.



**FONTOS: A légzár megakadályozásához először nyissa fel az alsó dugattyúszelepet (csatlakoztatott szívótömlő), majd a felső dugattyús szelepet (csatlakoztatott kifolyótömlő). Nyissa ki a légtelenítő szelepeket, várjon, amíg a víz el nem indul a légtelenítő szelepekből, zárja be a légtelenítő szelepeket.**

2. Győződjön meg róla, hogy a 6 utú szelep leeresztő / szennyvízcsatorna felé nincs lefedve és a megfelelő vízvezető megvalósult.

3. VISSZAMOSÁS: Amikor a szivattyú ki van kapcsolva, nyomja le a 6-utú szelepet és fordítsa "BACKWASH" állásba. (lásd 24. és 29. ábra).

**FONTOS: a 6-utú szelep meghibásodásának elkerülése érdekében mindig nyomja le a szelepkart mielőtt elfordítja.**

**Mindig kapcsolja le a szivattyút, amikor változtatja a szelepállást.**

4. Nyomja meg  bekapcsolja a rendszert és azután  hogy beállítsa az üzemidőt. (lásd Rendszerüzemeltetés időzítővel vagy kézi beállítással) A víz keringeni kezd a homokon és a csatorna kimeneten keresztül. Addig mosson vissza (BACKWASH), amíg nem látja a tiszta adapteren.

**MEGJEGYZÉS:** Ha a LED kijelzőn „00” villog a készülék készenléti módba van. Ajánlott a szűrő kezdeti visszamosása a finom homokszemcsék és szennyeződések eltávolítására.

5. Kapcsolja le a szivattyút és állítsa a 6-utú szelepet „RINSE-ÖBLÍTÉS” pozícióba (nézd a 25. ábrát).

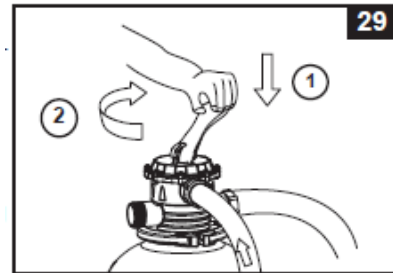
6. Kapcsolja be a szivattyút és hagyja kb. 1 percig működni, hogy elrendezze a homokágyat a visszamosás után az átáramló víz.

7. Kapcsolja le a szivattyút, állítsa a 6-utú szelepet „FILTER” pozícióba (nézd a 23. ábrát).

8. Kapcsolja be a szivattyút. A rendszer normál szűrési üzemből fog működni. A keringtetést a medencevíz kívánt tisztaságáig végezze, de napi 12 óránál nem tovább. A kezdeti üzembe helyezéshez ajánlott a rendszer hosszabb TIMER üzemórára vagy "FP" beállításra állítani a szivattyú folyamatos működéséhez a TIMER nélkül..

9. Jegyezze fel az első alkalommal mutatott manométerállást amikor a szűrőanyag tiszta.

**MEGJEGYZÉS:** a rendszer első üzembe helyezésekor szükség lehet többszöri visszamosásra szokatlanul erősen szennyezett víz és homok esetén. Miután a szűrőberendezés a koszt és szennyeződést a medencevízből eltávolította a szűrőtartályban a felhalmozott szennyeződés megemelheti a nyomást és nehezíti az átáramlást. Ha a szívóirányú átfolyás mennyisége csökken és a manométer mutatása a sárga mezőbe mutat ideje a szűrőtartályt visszamosatni. (nézd a „BACKWASH” fejezetet az „Első üzembe helyezés útmutatóban”). Amikor a szívóágban (pl. Intex automata medencetisztító) van csatlakoztatva, történhet átáramlás csökkenés és emiatt nyomás emelkedés. Távolítsa el ekkor a rendszer szívóágából az eszközt és ellenőrizze, hogy a manométer mutatása a sárga mezőből a zöld mezőbe esik-e vissza.



ŐRIZZE MEG EZT A VEVŐTÁJÉKOZTATÓT


10. Hetente a nyomásmérő olvassa le a nyomásmérőt, és ellenőrizze, hogy a bemeneti és kimeneti nyílások szabadok. Ha a nyomásmérő sárga színben áll, visszamosatás szükséges.

## ÜZEMELTETÉSI UTASÍTÁSOK (folytatás)

**A rendszer üzemeltetése „TIMER” vagy kézi üzemmódban:**


**A homokszűrő szivattyú "FILTER" üzemmódban történő működtetése a "TIMER" vezérlés alatt:**


### 1. Az egység aktiválása:

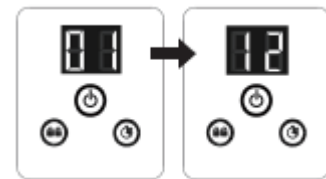
Nyomja meg a  gombot a LED kijelzőn „00” kód jelenik meg, kezdheti a programozást



### 2. Üzemeltetési idő beállítása

Villogó „00” kódnál nyomja meg  gombot a kívánt működési idő beállításához. Lásd a "Működési idő táblázat" a szükséges órák

beállításához. A  gomb megnyomásával az időt 1-12 óra max. állítja. Ha túl sok órát választott ki nyomja meg a gombot a ciklus ismétléséhez.



A beépített időzítő mostantól minden nap aktiválja a homokszűrő szivattyút a beállított órák számához.


### 3. A billentyű vezérlés lezárása:

Mikor megvan a kívánt óraszám, nyomja meg a  gombot amíg nem hall sípolást. Lezáródnak a vezérlőgombok a további beállításhoz vagy változtatáshoz.

MEGJEGYZÉS: Ha elfelejtette lezárni a billentyűzet vezérlőt, akkor a rendszer automatikusan lezárja, és 10 másodperccel később kezd el dolgozni.

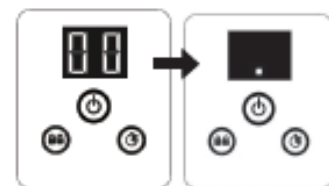
A homokszűrő szivattyú szűrni kezd a beállított üzemideig, majd leáll.

### 4. Szükség esetén az üzemidő átállítása:


Szükség esetén átállítható az üzemidő. Nyomja meg a  gombot a sípoló hangig, hogy feloldja a billentyűzet lezárását, az aktuális programozott idő villogni fog. Ismétlje a 2-3. lépést.

### 5. Készenléti/takarékos mód:




- Amikor a ciklus véget ér, a LED kijelző "00" -t mutat. Ilyenkor a rendszer készenléti állapotban van. 5 perc múlva a rendszer bekapcsolódik mentési üzemmódba és a LED kijelző "." mutat. A rendszer automatikusan visszakapcsolja magát 24 órára.
- Miközben a rendszer energiatakarékos módban van, nyomjon meg bármelyik gombot, a rendszer röviden megjeleníti a programozott időt, majd a "00" -t.



### TIMER/Időzítőn beállított órák megtekintése:

Miközben a szivattyú működik, nyomja meg a  gombot, a kijelző 10 másodpercig röviden villog a beállított órákkal, majd megjeleníti a hátralévő üzemórakat.

### A homokszűrő kézi működtetése ("TIMER" üzemmód nélkül):

1. A szivattyú önálló működéséhez nyomja meg a  gombot a szivattyú bekapcsolásához, majd nyomja meg a  gombot amíg a LED kijelző „FP” mutat, ez kiiktatja az időzítőt és a szivattyú folyamatosan jár.
2. A szivattyú leállításához nyomja meg ismét a  gombot



ŐRIZZE MEG EZT A VEVŐTÁJÉKOZTATÓT



## INTEX MEDENCÉK MŰKÖDTETÉSI IDŐTÁBLÁZATA (INTEX SÓBONTÓ RENDSZER NÉLKÜL)

Ez a táblázat a föld feletti medencékhez való homok szűrő szivattyú átlagos használatához szükséges működési időt mutatja.

Ha a rendszer egy „Intex Sóbontó\_ Rendszer” egységhez van csatlakoztatva, a keringető szivattyú futási idejének hosszabbnak kell lennie, mint a Sóbontó egység szükséges működési ideje.

Medence méret		Víz kapacitás 90% Frame és 80% EasySet és ovális medencékre	Keringető szivattyú működési ideje ciklusonként (óra)		
		liter	SF80220RC-2	SF70220	SF60220
<b>Intex föld feletti medencék</b>					
EASY SET® POOL	(457cm x 84cm)	9792	2	-	-
	(457cm x 91cm)	10681	2	-	-
	(457cm x 107cm)	12430	2	-	-
	(457cm x 122cm)	14141	3	-	-
	(488cm x 107cm)	14209	3	-	-
	(488cm x 122cm)	16173	3	-	-
	(488cmx132cm)	17464	3	-	-
	(549cm x 107cm)	18115	3	3	2
(549cm x 122cm)	20647	4	3	3	
ROUND METAL FRAME POOL	(457cm x 91cm)	12422	2	-	-
	(457cm x 107cm)	14614	3	-	-
	(457cm x 122cm)	16805	3	-	-
	(488cm x 122cm)	19156	4	-	-
	(549cm x 122cm)	24311	5	3	3
	(640cm x 132cm)	36082	6	5	4
	(732cmx132cm)	47241	8	6	6
ULTRA FRAME POOL	(488cm x 122cm)	19156	4	-	--
	(549cm x 122cm)	24311	5	3	3
	(549cm x 132cm)	26423	5	4	3
	(610cmx122cm)	30079	5	4	4
	(671cmx132cm)	39637	7	5	5
	(732cmx132cm)	47241	8	6	6
	(792cmx132cm)	55515	10	7	7
GRAPHITE GRAY PANEL POOL SET	(478cm x 124cm)	16805	3	-	-
	(508CMX124CM)	19156	4	3	3
	(569cm x 135cm)	26423	5	4	3
OVAL FRAME POOL	(549cmx305cmx 107cm)	10920	2	-	-
	(610cmx366cm x 122cm)	16628	3	2	2
RECT.ULTRA FRAME POOL	(457cmX274cm122cm)	13187	3	2	2
	(549c x 274cm x 132cm)	17203	3	3	2
	(610cmX305cmX132cm)	22085	4	3	3
	(732cmx366cmx132cm)	31805	6	4	4
	(975cmx488cmx132cm)	54368	9	7	7

ŐRIZZE MEG EZT A VEVŐTÁJÉKOZTATÓT

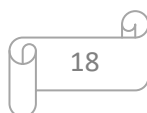
**MEGJEGYZÉS: Az időzítő beállítása további 10 percig tart a tényleges beállításhoz.**

## NEM-INTEX MEDENCÉK MŰKÖDTETÉSI IDŐTÁBLÁZATA

Ez a táblázat egy átlagos használatú föld feletti homokszűrős keringtető szivattyús medence működési idejét mutatja.

Vízterfogat liter	Szűrő-keringtető szivattyú működési idő (egy ciklus) óra		
	SF80220RC-2	SF70220RC-2	SF60220RC-2
11355	2	-	-
15140	3	2	2
16805	3	3	2
18925	4	3	3
22710	4	3	3
26495	5	4	3
30280	5	4	4
34065	6	5	4
37850	7	5	5
41635	7	6	5
45420	8	6	5
49205	9	7	6
52990	9	7	6
56775	10	7	7
60560	10	8	7
64345	11	8	7
68130	12	9	8
71915	12	9	8
75700	-	10	9
79485	-	10	9
83270	-	11	9
87055	-	11	10
90840	-	12	10
94625	-	12	11
98410	-	12	11

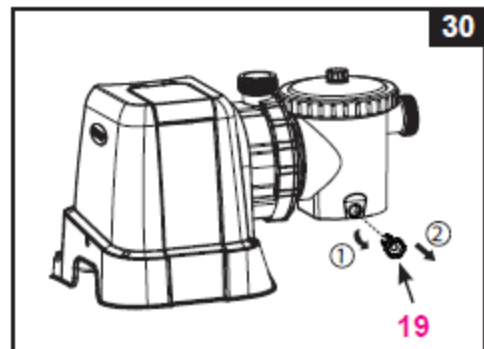
ŐRIZZE MEG EZT A VEVŐTÁJÉKOZTATÓT



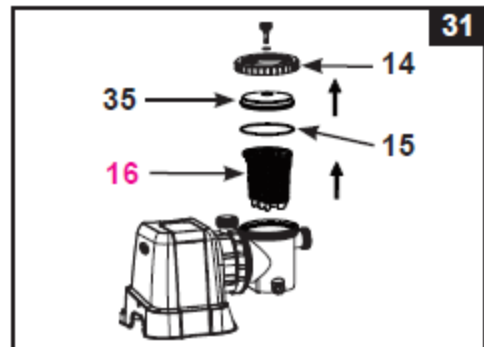
## SZIVATTYÚ ELŐSZŰRŐ TISZTÍTÁS ÉS KARBANTARTÁS

**Elengedhetetlen, hogy a sérült elemeket vagy elemcsoportokat minél előbb cserélje. Csak a gyártó által jóváhagyott alkatrészeket használja.**

1. Győződjön meg róla, hogy a szűrőszivattyú ki van kapcsolva, majd húzza ki a tápkábelt az elektromos aljzatból.
2. Forgassa mindkét dugattyúszelep fogantyúját teljesen az óramutató járásával megegyező irányban, amíg meg nem áll. Ez bezárja a szelepet, megakadályozza, hogy a víz kifolyjon a medencéből.
3. Az üledékleresztő szelep (19) megnyitásával engedje ki először a nyomást, ez az előszűrő házának az alján található (lásd 30.ábra)



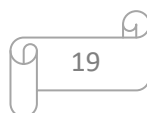
4. Az órajárással ellentétesen csavarja le a fedél szorító anyát (14), majd vegye ki a szűrőkosarat (16) és a fedél O gyűrűjét (15) az előszűrő házról (lásd 31.ábra)



5. Ürítse ki és öblítse ki a kosarat egy kerti locsolótömlő segítségével, használjon műanyag kefét, hogy eltávolítsa a szemetet a kosárból. Ne használjon fém kefét.
6. Tisztítsa meg és öblítse le az előszűrő ház belsejét és a fedél O-gyűrűjét egy kerti locsolótömlővel.
7. Helyezze vissza az O gyűrűt, a kosarat, a fedelet és a szorító anyát az előszűrőházba.
8. Zárja be a leeresztő szelepet (19).

**Minden szűrőt és szűrőanyagot rendszeresen ellenőrizni kell, hogy ne keletkezzen törmelék lerakódás, így biztosítható lesz a jó szűrés. Az elhasznált szűrőanyagok**

ŐRIZZE MEG EZT A VEVŐTÁJÉKOZTATÓT



**megsemmisítésének összhangban kell lennie az alkalmazandó helyi előírásokkal és jogszabályokkal.**

### **MEDENCE GONDOZÁS ÉS VEGYSZEREK**

- \* Ahhoz, hogy a medencék megőrizzék vizük tisztaságát és higiéniját, gondozást igényelnek. A megfelelő kémiai védekezést segíti a hatékony szűrés. Forduljon a medence forgalmazójához a klór és sav helyes használatával kapcsolatban és más vegyszerek alkalmazásai feltételeinek lehetőségeiről.
- \* Őrizze a vegyszereket a gyerekek elől.
- \* Ne tegyen vegyszert a medencébe amikor használatban van. Bőr vagy szem irritációt okozhat.
- \* A víz napi pH ellenőrzése és a kémiai kezelése nagyon fontos, nem lehet eléggé hangsúlyozni. Klór, algagátló és a megfelelő pH szint karbantartása szükséges feltöltéskor és a szezon során. Forduljon segítségért a helyi uszodai szakboltokhoz.
- \* A medence szezonális első feltöltésekor sós lehet a víz ajánlott extra vízhozzáadás és több szűrés idő használata. Ne engedjen senkit úszni a medencében amíg a pH szint nem stabil. Forduljon segítségért a helyi uszodai szakboltokhoz.
- \* A klórozott víz károsíthatja a pázsitot, kertet vagy bokrokat, amelyet a gyerekek ifróccskölnek medencéből. A medencefólia alatt a gyepe el fog pusztulni. Vegye figyelembe, hogy bizonyos fűfajta nőhet a bélés alatt.
- \* A szűrés idő függ a medence méretétől, az időjárástól és a használat mértékétől. Kísérletezzen különböző szűrés idővel, hogy a megfelelő tiszta vizet elérje.
- \* Az EN16713-3 európai szabvány felsorolja a medence vízminőségével és a vízkezeléssel kapcsolatos további információkat, amelyek a [www.intexcorp.com/support](http://www.intexcorp.com/support) címen találhatóak.

### **FIGYELMEZTETÉS**

**A koncentrált klór károsíthatja a medencebélést. Mindig kövesse a vegyszergyártó utasítását és az egészségre és veszélyre való figyelmeztetéseket.**

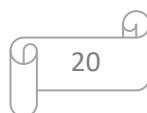
### **HOSSZÚTÁVÚ TÁROLÁS ÉS TÉLIESÍTÉS**

#### **FIGYELMEZTETÉS**

**Ha a víz megfagy károsítja a homokszűrőt és az a garancia elvesztését jelenti. Ha fagyásgátló megoldásra van szükség csak propilen-glykolt használjon. A propylen-glykol nem toxikus és nem károsítja a műanyag rendszerelemeket; más fagyálló nagyon toxikusak és a rendszerben lévő műanyagot károsíthatják.**

1. Mielőtt hosszabb időre, pl. télre leereszti a medencét vagy áthelyezi, biztosítson a háztól távol egy helyet (szennyvízcsatorna vagy tároló) ahová direkt módon leereszti a vizet a medencéből. Tájékozódjon, hogy helyi előírások hogyan szabályozzák az uszodavíz ártalmatlanítását.
2. Kapcsolja ki a berendezést és húzza ki a tápvezetékét a konnektorból.
3. Amikor üres a medence válassza le az összes tömlőt a szivattyúról és a dugattyús szelepről és távolítsa el a medencefalról a dugattyús szelepegyeséget.
4. Az órajárással ellentétes irányban csavarja ki a leeresztő szelep sapkát (9), a leeresztő szelepen keresztül engedje le a tartályt. A leeresztő szelep a tartály alján található.
5. Szerelje le a szivattyút a tartály aljáról.
6. Hagyja a szivattyú darabjait és a tömlőket a szabad levegőn megszáradni.
7. Kenje be vazelinnel a tárolásra a következő O-gyűrűket és alátéteket:
  - \* L-alakú O-gyűrű (11 és 18)
  - \* Szivattyú ház O-gyűrű (22)
  - \* Lépcsős alátét (23)
  - \* Lapos gumi alátét (25)
8. Nyomja le a 6-utús szelep fogantyúját és fordítsa úgy, hogy a mutató az „N” pozícióra mutasson. Ez lehetővé teszi a víznek a szelepből a csatornába folyni. Hagyja a 6-utas szelepet ebben az inaktív helyen.

**ŐRIZZE MEG EZT A VEVŐTÁJÉKOZTATÓT**



9. A legjobb a száraz darabokat és a szivattyút az eredeti csomagolásban tárolni. A pára és korrozio problémák elkerülésére ne fedje vagy csomagolja a szivattyút műanyag zacskóba.
10. Tárolja az elemeket és a szivattyút száraz helyen. A tárolási hőmérséklet 0-40°C között legyen.
11. Fedje le a tartályt ponyvával vagy műanyag lapokkal, hogy megóvja az időjárástól.

## HIBAEHÁRÍTÁSI ÚTMUTATÓ

HIBA	OK	MEGOLDÁS
szivattyú nem indul	<ul style="list-style-type: none"> <li>- szivattyúnak nincs tápellátása</li> <li>- Fi-relé kikapcsolt</li> <li>- Motorvédő hőkapcsoló kioldott</li> </ul>	<ul style="list-style-type: none"> <li>- szivattyút csatlakozása 3 vezetékes földelt, hibaáram védett legyen</li> <li>- állítsa vissza a megszakítót. Ha ismét leold, akkor az elektromos rendszere lehet hibás. Kapcsolja le a megszakítót és hívjon elektromos szakembert.</li> <li>- Hagyja lehűlni a motort, majd utána indítsa.</li> </ul>
szűrőrendszer nem tisztítja a medencét	<ul style="list-style-type: none"> <li>-nem megfelelő a pH vagy klórszint</li> <li>- nincs szűrőhomok a tartályban</li> <li>- rossz helyen a 6-utú szelepállás</li> <li>- túl piszkos a medence</li> <li>- szűrőkosár korlátozza a vízáramlást</li> </ul>	<ul style="list-style-type: none"> <li>- állítsa be a pH és klór szinteket. Konzultáljon helyi medenceforgalmazóval.</li> <li>- töltsön szűrőhomokot, lásd az utasítást.</li> <li>- állítsa a szelepet „FILTER” helyzetbe.</li> <li>- működtesse a szivattyút hosszabb ideig</li> <li>- tisztítsa a szívórácsot belül.</li> </ul>
szivattyú nem nyomja a vizet vagy az áramlás túl kicsi	<ul style="list-style-type: none"> <li>- eldugult a bemenet</li> <li>- levegőzár van a szívásnál.</li> <li>-szívóvezetéken szivárog a levegő</li> <li>-túl piszkos a medence</li> <li>-szennyezett a homok.</li> <li>- befúvó és szívócsatlakozás felcserélt.</li> <li>- összetapadt szűrőfelület.</li> <li>-medence porszívó a rendszerben</li> <li>-a menetes légbeszívó rossz helyre van csatlakoztatva</li> </ul>	<ul style="list-style-type: none"> <li>-Engedje ki a levegőt az üzemeleti utasítás szerint</li> <li>- tisztítson el minden akadályt a medence belső falánál a szívórésznél.</li> <li>- Húzza meg a tömlőszorítókat, a ellenőrizze a tömlősérüléseket és a medence vízszintjét.</li> <li>- mossa vissza a szűrőt.</li> <li>- tegye a befúvót a medence belső oldalán lévő magasabb pozícióba és a szívórácsot az alsóbb helyre.</li> <li>-szedjen ki kb. 2-3cm szűrőhomokot, ha kell.</li> <li>-vegye ki a porszívó berendezést a szívókörből.</li> <li>-ell. a menetes légcsatlakozó a felsőbb nyílásban van-e</li> </ul>
szivattyú nem működik	<ul style="list-style-type: none"> <li>- alacsony a vízszint.</li> <li>- szűrőfelület eldugult.</li> <li>- levegő van a szívó tömlőben.</li> <li>- hibás a motor vagy a járókerék elakadt.</li> </ul>	<ul style="list-style-type: none"> <li>- töltsze fel a medencét a jelzett szintre.</li> <li>- tisztítsa meg a szívó szűrőfelületet a medencén belülről.</li> <li>- húzza meg a tömlőbilincseket, ellenőrizze a tömlősérüléseket.</li> <li>- keresse meg az Intex forgalmazót.</li> </ul>
6-utú szelep/fedél szivárog	<ul style="list-style-type: none"> <li>- hibás a tartály O-gyűrű</li> <li>-piszkos a tartály O-gyűrű</li> <li>- karima bilincs nincs meghúzva</li> <li>- hiba a 6-utú szelepnél</li> </ul>	<ul style="list-style-type: none"> <li>- vegye le a 6-utú szelepet és ellenőrizze az O-gyűrűt, hogy a helyén van-e.</li> <li>-tisztítsa meg a tartály O-gyűrűjét.</li> <li>-húzza meg a karimát a szállított kulccsal</li> <li>-lépjen kapcsolatba az Intex forgalmazóval</li> </ul>
szivárog a tömlő	<ul style="list-style-type: none"> <li>- a tömlő szorítóbilincs nincs jól meghúzva</li> <li>- tömlő O-gyűrű/L-lépcsős O-gyűrű hiányzik</li> </ul>	<ul style="list-style-type: none"> <li>- húzza meg vagy szerelje újra a tömlőhollandit.</li> <li>- győződjön meg, hogy az alátétek a helyükön vannak és nem sérültek.</li> </ul>
időzítő pontatlan vagy nem állítható	<ul style="list-style-type: none"> <li>- időzítő szerkezet hibás</li> </ul>	<ul style="list-style-type: none"> <li>- kapcsolja ki a szivattyút és indítsa 5 perc múlva újra.</li> <li>- állítsa be újra az időzítőt.</li> <li>- lépjen kapcsolatba az Intex forgalmazóval</li> </ul>
nyomásmérő nem működik	<ul style="list-style-type: none"> <li>-eldugult a nyomásmérő</li> <li>- hibás nyomásmérő</li> </ul>	<ul style="list-style-type: none"> <li>- tisztítsa le a felületet mielőtt kicsavarozza a 6-utú szelepet.</li> <li>- lépjen kapcsolatba az Intex forgalmazóval</li> </ul>
homok megy a medencébe	<ul style="list-style-type: none"> <li>- túl kis szemcseméretű szűrőhomok</li> <li>- elmeszesedett a homokágy</li> </ul>	<ul style="list-style-type: none"> <li>- használja a0,4-0,8mm szemcseméretű szűrőhomokot</li> <li>- cserélje ki a szűrőágyat.</li> </ul>
levegő csatlakozó	<ul style="list-style-type: none"> <li>- a szelep et rosszul szerelték</li> </ul>	<ul style="list-style-type: none"> <li>- húzza meg vagy szerelje újra a szelepet</li> </ul>

ŐRIZZE MEG EZT A VEVŐTÁJÉKOZTATÓT

bemenet, légbeszívó szelep szivárog	- légszelep nincs meghúzva, nem áll felfelé - légszelep belső tömítése blokkolt - légszelep belső tömítése piszkos - eltört a szelep	- húzza meg a szelepet és állítsa felfelé - kapcsolja be és ki a szivattyút háromszor - vegye ki és tisztítsa meg a szelepet, majd tegye vissza - cserélje ki a légszelepet.
---	---	---

## GYAKORI MEDENCEPROBLÉMÁK

PROBLÉMA	LEÍRÁS	OK	MEGOLDÁS
ALGÁK	- zöldes víz - zöld vagy fekete pöttyök a medence fólián. - medence fólia csúszós vagy rossz szagú	Klór és pH szint korrekciója szükséges	- sokk kezelésnél szuper klórozás. Állítsa az ajánlott szintre a pH szintet. - medence porszívózás - megfelelő klórszint fenntartása.
SZINES VÍZ	- a víz kék, barna vagy feketére változik, ha először kezeli klórral	- réz, vas vagy mangán oxidálódik a vízben a hozzáadott klór hatására. Ez gyakori.	- állítsa be a pH szintet az ajánlottra. - járassa a keringtető szivattyút amíg a víz tiszta nem lesz.
LEBEGŐANYAG A VÍZBEN	- víz zavaros vagy tejes	- kemény víz okozta a túl magas pH szintet. - alacsony klórtartalom. - idegen anyag a vízben	- korrigálja a pH szintet. Ellenőrizze gyorstesztel. - állítsa be a klórszintet.
KRONIKUSAN ALACSONY VÍZSZINT	- vízszint alacsonyabb az előző napinál	- hasadás vagy lyuk a medencefólián vagy tömlőn. - laza a leeresztő szelep	- javítsa ki javító készlettel. - ujjal húzza meg a kupakokat
ÜLEDÉK A MEDENCE FENÉKEN	- szennyeződés vagy homok a medence alján	- sűrű használat, gyakori ki-be szállás a medencéből	- használjon Intex medence porszívót a fenék tisztítására
HULLADÉK A FELSZÍNEEN	- levelek, rovarok, stb.	- medence túl közel van a fákhoz	- használjon Intex medence fölözőt

**FONTOS: Ha továbbra is nehézségekbe ütközik, kérjük, forduljon a fogyasztói szervizhez.**

## ÁLTALÁNOS VIZI BIZTONSÁG

A víz melletti pihenés egyszerre szórakozás és terápiás haszonnal is jár. Ugyanakkor sérüléssel és halállal járó kockázatokkal is járhat. A sérülés kockázatának csökkentésére olvassa és kövesse valamennyi termékre vonatkozó a csomagban és csomagolásban elhelyezett figyelmeztetéseket és utasításokat. Ne feledje azonban, hogy ezek a figyelmeztetések, utasítások és biztonsági előírások csak néhány általános vizes szabadidős kockázatra vonatkoznak de nem az összes kockázatra és veszélyre.

További biztosítékok céljából, ismerkedjen meg a további általános irányelvekkel is, úgymint az országosan elismert biztonsági szervezetek irányelveivel:

- \* Folyamatos felügyelet követelése. Ki kell nevezni egy illetékes felnőttet, mint egy „életmentő” vagy vízmester, különösen, ha gyerekek vannak a medence körül.
- \* Tanuljon meg úszni.
- \* Szánjon időt a szívmasszázs és az első segély megtanulására.
- \* Tájékoztasson mindenkit, aki használja a medencét a lehetséges veszélyekről és a védelmi eszközök használatáról, mint a zárható ajtók, akadályok, stb.

ŐRIZZE MEG EZT A VEVŐTÁJÉKOZTATÓT

- \* Hívja fel a figyelmét minden medence használónak, beleértve a gyerekeket is, mi a teendő vészhelyzetben.
- \* Mindig használja a józan eszt és ítélőképességét, amikor a vízi életet élvezi.
- \* Felügyelni, felügyelni, felügyelni.

## KORLÁTOZOTT JÓTÁLLÁS

Az Ön homokszűrős keringtető szivattyúját a legjobb minőségű alapanyagokból és munkával állították elő. Minden Intex terméket megvizsgáltak és hibátlanul hagyták el a gyárat. Ez a korlátozott jótállás kizárólag a homokszűrős szivattyúra és annak alább felsorolt tartozékaira vonatkozik.

Ez a korlátozott jótállás nem helyettesíti az Ön törvény adta jogait és jogorvoslati lehetőségeit, hanem azokat kiegészíti. Amennyiben a jelen jótállás összhangban van az Ön törvény adta jogaival, a jelen jótállás feltételei előnyt élveznek. Az Európai Unióban érvényben lévő fogyasztóvédelmi törvény például a jelen korlátozott jótálláson felül hatósági jótállási jogot is biztosítanak Önnek: az Európai Unió fogyasztóvédelmi törvénnyel kapcsolatos információkért látogasson el az Európai Fogyasztóvédelmi Központ Honlapjára: [http://ec.europa.eu/consumers/ecc/contact\\_en/htm](http://ec.europa.eu/consumers/ecc/contact_en/htm).

Ezen korlátozott jótállás rendelkezései csak az eredeti vásárlóra vonatkoznak és nem átruházhatók. Ez a korlátozott jótállás az eredeti kiskereskedelmi vásárlás dátumától érvényes. Tartsa meg az eredeti vásárlási bizonylatot, mint a vásárlás bizonyítékát, mivel erre szüksége lesz az esetleges minőségi reklamációkhoz. Ellenkező esetben a korlátozott jótállás nem érvényes.

Homokszűrős szivattyú jótállása – 2 év  
Tömlők, merülő szelep és kötőelemek jótállása – 180 nap

Amennyiben gyártási hibát találnak a homokszűrős szivattyúban, a fent megjelölt jótállási időszakon belül, kérjük, vegye fel a kapcsolatot az illetékes Intex szervizzel, amelyek felsorolása a különálló "Hivatalos szervizek" lapon található. Amennyiben a terméket visszajuttatják az Intex szervizbe, a szerviz megvizsgálja azt, és dönt a reklamáció jogosságáról. Amennyiben a termékre vonatkoznak a korlátozott jótállás rendelkezései, a termék ingyenes javításra vagy cseréjére kerül sor.

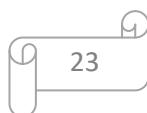
Ezen jótálláson és az Ön országában érvényes törvény adta jogokon kívül, további jótállásra nem jogosult. Az Ön országában biztosított mértékben az Intex nem vállal felelősséget a homokszűrős szivattyú használatából vagy az Intex, illetve annak ügynökei és munkatársai cselekedeteiből (a termék gyártását is beleértve) eredő, Önnek vagy harmadik feleknek okozott közvetlen vagy következményes károkért. Amennyiben az Ön országa nem teszi lehetővé a véletlen vagy következményes károkért történő felelősségvállalás kizárását vagy korlátozását, elképzelhető, hogy ez a korlátozás Önre nem vonatkozik.

Felhívjuk figyelmét, hogy ez a korlátozott jótállás az alábbi esetekben nem érvényes:

- A homokszűrős szivattyú hanyagságból, nem rendeltetésszerű használatból vagy alkalmazásból, balesetből, helytelen kezeléssel, helytelen karbantartásból vagy tárolásból eredően hibásodik meg.;
- Ha a homokszűrős szivattyú az Intex hatókörén kívül eső körülmények, így többek között szokásos kopás és elhasználódás, tűz, árvíz, fagy, eső vagy egyéb szélsőséges környezeti körülmények következtében károsodik;
- Nem az Intex által értékesített alkatrészek és elemek; és/vagy
- A homokszűrős szivattyú illetéktelen változtatásai, javításai vagy szétszerelése, amelyet más végzett és nem az Intex Szerviz szakképzett dolgozója.

A kapcsolódó költségekre a medence víz, vegyszerek vagy vízkár veszteségére ez a jótállás nem terjed ki. A jótállás nem terjed ki semmilyen sérülésre és kárra a vagyontárgyban vagy a személyekben.

ŐRIZZE MEG EZT A VEVŐTÁJÉKOZTATÓT



Kérjük, figyelmesen olvassa el a használati útmutatót és kövesse az utasításokat az Ön homokszűrős szivattyújának megfelelő használata és karbantartása érdekében. Használat előtt mindig ellenőrizze a termékét. Amennyiben az utasításokat nem tartja be, ez a korlátozott jótállás érvényét veszíti.

ŐRIZZE MEG EZT A VEVŐTÁJÉKOZTATÓT

