

Használati utasítás

341A

FONTOS BIZTONSÁGI SZABÁLYOK

GONDOSAN OLVASSA EL, ÉRTSE MEG ÉS KÖVESSE AZ ÚTMUTATÓT MIELŐTT
ÜZEMBEHELYEZNE ÉS HASZNÁLNA A TERMÉKET!

Krystal Clear™ homokszűrő szivattyú

Model SF90220RC-1 4 m3

220 – 240 V~, 50 Hz, 190 W

Hmax 3.0 m, Hmin 0.19 m, IPX4

Max. vízhőmérséklet 35°C



Csak illusztráció

Ne felejtse el kipróbálni a többi Intex termékeket: Medencék, Medence tartozékok, Felfújható medencék és beltéri játékok, felfújható vendégágyak és csónakok megtalálhatók a kiskereskedőknél, vagy látogassa meg a web-oldalunkat.

A folyamatos termékfejlesztés politikája miatt, az Intex fenntartja magának azt a jogot, hogy a megjelenést és a specifikációt megváltoztassa, amely eredményezi a használati utasítás frissítéseit külön értesítés nélkül.

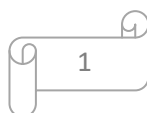
INTEX®

©2018 Intex Marketing Ltd. - Intex Development Co. Ltd. - Intex Recreation Corp.
All rights reserved/Tous droits réservés/Todos los derechos reservados/Alle
Rechte vorbehalten. Printed in China/Imprimé en Chine/Impreso en China/
Gedruckt in China.

®™ Trademarks used in some countries of the world under license from/®™ Marques utilisées dans certains pays sous licence de/Marcas registradas utilizadas en algunos países del mundo bajo licencia de/Warenzeichen verwendet in einigen Ländern der Welt in Lizenz von/Intex Marketing Ltd. to/à/a/an Intex Development Co. Ltd., G.P.O Box 28829, Hong Kong & Intex Recreation Corp., P.O. Box 1440, Long Beach, CA 90801 • Distributed in the European Union by/Distribué dans l'Union Européenne par/Distribuido en la unión Europea por/Vertrieb in der Europäischen Union durch/Intex Trading B.V., Venneveld 9, 4705 RR Roosendaal – The Netherlands
www.intexcorp.com

341-*A*-R0-1906

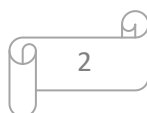
ŐRIZZE MEG EZT A VEVŐTÁJÉKOZTATÓT



TARTALOMJEGYZÉK

Figyelmeztetések	3
Alkatrész lista	4-5
Összeszerelési útmutató	6-13
Termék specifikáció	8
Üzemeltetési utasítások	14-16
Intex medencék üzemeltetési időtáblázata	17
Nem-Intex medencék üzemeltetési táblázata	18
Karbantartás	19
Hosszú távú tárolás	19
Hibaelhárítási útmutató	20
Medencével kapcsolatos általános problémák	21
Általános vízi biztonság	21
Korlátozott garancia	22

ŐRIZZE MEG EZT A VEVŐTÁJÉKOZTATÓT



FONTOS BIZTONSÁGI SZABÁLYOK

GONDOSAN OLVASSA EL, ÉRTSE MEG ÉS KÖVESSE AZ ÚTUTMUTATÓT MIELŐTT ÜZEMBEHELYEZNE ÉS HASZNÁLNA A TERMÉKET!

OLVASSA EL ÉS KÖVESSE AZ UTASÍTÁSOKAT FIGYELMEZTETÉS

- A gyermekeket és a fogyatékkal élőkkel mindig felügyelje.
- A gyermekeket tartsa távol ettől a terméktől és az elektromos vezetéktől.
- Gyermekek ne játszanak a készülékkel. Takarítást és felhasználói karbantartást nem csinálhat gyerek felügyelet nélkül.
- A készüléket gyerekek 8 éves kortól és felette és olyan személyek akik csökkent fizikai, érzékszervi vagy mentális képességekkel vagy nem megfelelő az ismerete és tapasztalata használhatják, ha felügyeletet vagy a készülék biztonságos használatára vonatkozó utasításokat megkapták és megértik a veszélyeket
- Csak felnőtt szerelheti össze és szét. A tisztítást és a felhasználó karbantartását egy 18 évesnél idősebb felnőttnek kell elvégeznie, aki ismeri az áramütés veszélyét.
- Az elektromos áramütés kockázata. A terméket csak földelt aljzathoz csatlakoztassa, amely FI-relével (élettvédelmi relével) védett. Hívjon egy szakképzett elektromos szerelőt, ha nem tudja eldönteni, hogy rendelkezik-e FI-relével, amely max. 30mA érzékeny.
- Mindig húzza ki a konnektorból a terméket, mielőtt elmozdítaná, tisztítaná, szervizelné vagy a terméken bármilyen beállítást végezne.
- A dugót mindig húzza ki először vagy ha hosszabb időre elmegy otthonról.
- A dugó mindig hozzáférhető legyen.
- Ne temesse el az elektromos vezetékét. Helyezze a kábelt oda, ahol nem károsodhat fűnyíró-gép, sövénynyíró olló és egyéb készülék által.
- Ha a hálózati kábel megsérült, azt a gyártó, a szerviz vagy szakképzett szerelő cserélheti.
- Az elektromos áramütés kockázatának mérséklése érdekében ne használjon hosszabbító vezetékét, időzítőt, elosztót az egység elektromos ellátására; használjon egy megfelelően elhelyezett földelt konnektort.
- Ne dugja be a terméket a konnektorba vagy húzza ki onnan, ha vízben áll vagy nedves a keze.
- Tartsa a terméket a medencétől legalább 3,5m-re.
- Tartsa a termék dugóját több mint 4 m-re a medencétől, legalább 1,2m magasan.
- Ezt a terméket a medencétől távol helyezze el megelőzve, hogy a gyermekek a szivattyúra ráállva elérjék a medencét.
- A keringető szivattyút ne működtesse, ha a medencét használják.
- Ez a termék csak mobil medencékhez használható. Ne használja tartósan üzembe helyezett medencékhez. A mobil medencét úgy alakították ki, hogy könnyedén szétszedhető legyen tárolás céljából és újra összerakható az eredeti konfigurációjába.
- A kockázatok csökkentése érdekében soha ne lépjen a medencébe, ha szívószűrő laza, törött, repedt, sérült vagy hiányzik. Cserélje ki azonnal a hibás részt.
- Soha ne játsszon vagy ússzon a szívórész közelében. A test és a haj is odatapadhat és sérülést vagy fulladást is okozhat.
- A készülék károsodásának és sérülésének veszélye elkerülésére mindig kapcsolja le a szivattyút szűrő pozíció váltás esetén.
- Soha ne működtesse a terméket a max. üzemi nyomás felett. Nyomásmérő mutatja.
- Veszélyes nyomás. Helytelen tartályfedél szerelés esetén a nyomás kifújja a fedelet és súlyos sérülést, anyagi kárt vagy akár halált is okozhat.
- Ezt a terméket csak a kézikönyvben leírt célokra lehet használni!

A FENTI FIGYELMEZTETÉSEK BE NEM TARTÁSA ANYAGI KÁROKAT, ELEKTROMOS ÁRAMÜTÉST, KOMOLY SÉRÜLÉSEKET VAGY HALÁLT OKOZHAT.

A termékhez tartozó figyelmeztetők, útmutatók és biztonsági előírások a víz-rekreációs eszközök néhány általános veszélyeit mutatják be, és nem fedik át a kockázat és veszély minden esetét.

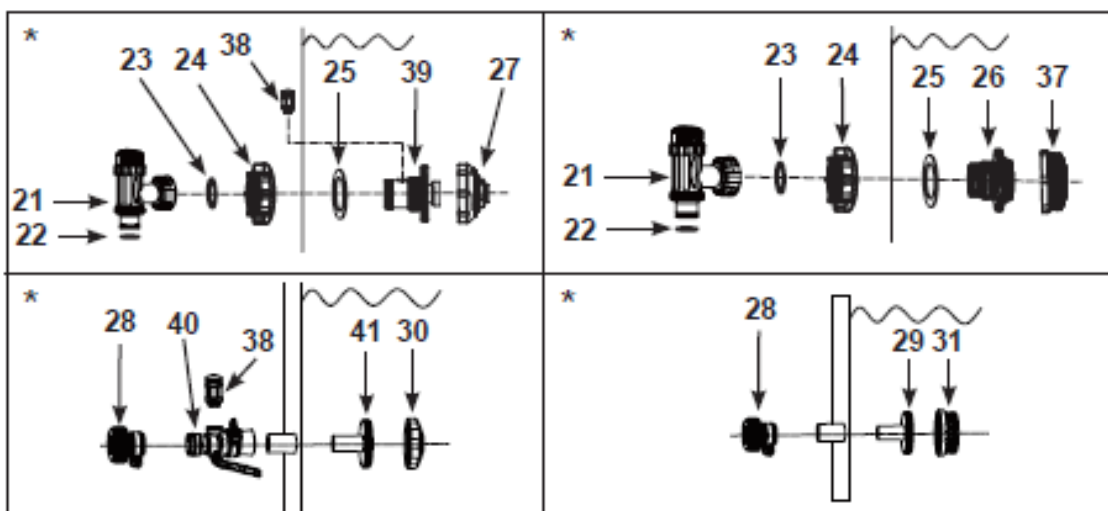
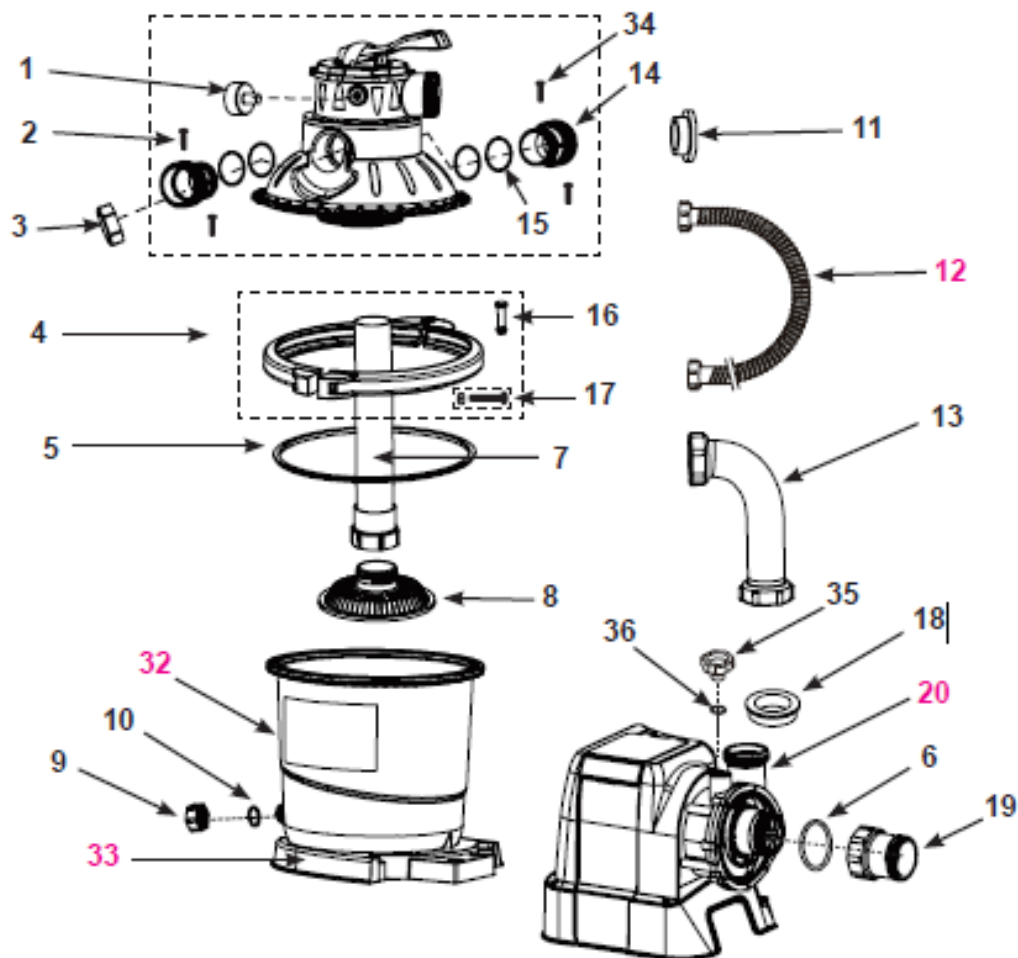
ŐRIZZE MEG EZT A VEVŐTÁJÉKOZTATÓT



Kérjük, használja a józan eszt és a jó ítélőképességét, amikor bármilyen vízi tevékenységet élvez.

ALKATRÉSZ LISTA

A termék összeszerelése előtt, szánjon néhány percet a tartozékok ellenőrzésére és ismerkedjen meg minden alkatrészszel.



“*” ; Ezek a részek nem tartoznak bele, ha ezt a szivattyút nem vásárolta a medence részeként. Ha szükséges, rendelje meg ezeket a hivatalos szervizközponttól.

MEGJEGYZÉS: A rajzok csak illusztrációként szolgálnak. Nem tükrözik az aktuális terméket. Nem méretarányosak.

ŐRIZZE MEG EZT A VEVŐTÁJÉKOZTATÓT

ALKATRÉSZ LISTA

A termék összeszerelése előtt, szánjon néhány percet a tartozékok ellenőrzésére és ismerkedjen meg minden alkatrészszel.

REF.No.	MEGNEVEZÉS	MENNY.	ALKATRÉSZ No.
1	NYOMÁSMÉRŐ	1	11720
2	TARTÁLYFEDÉL ÉS 6-UTAS VÁLTÓSZELEP EGYSÉG	1	11721
3	LEERESZTŐ FEDÉL	1	11131
4	SZORÍTÓ BILINCS	1	11722
5	TARTÁLY O-GYŰRŰ	1	11728
6	SZIVATTYÚ BEMENETI O-GYŰRŰ	1	10712
7	KÖZPONTI CSÓ	1	11729
8	SZŰRŐRÁCS	1	11730
9	LEERESZTŐ SZELEPSAPKA	1	11456
10	LEERESZTŐ SZELEP O-GYŰRŰ	1	11385
11	L-ALAKÚ O-GYŰRŰ	4	11228
12	TÖMLŐ HOLLANDI ANYÁVAL	2	11010
13	HOMOKSZŰRŐT ÖSSZEKAPCSOLÓ TÖMLŐ	1	11763
14	ÁTLÁTSZÓ KILÉPŐ ADAPTER	2	11723
15	ÁTLÁTSZÓ KILÉPŐ ADAPTER O-GYŰRŰ	4	11724
16	BILINCS CSAP	1	11726
17	BILINCS CSAVAR	1	11727
18	L-ALAKÚ O-GYŰRŰ	1	11412
19	ÁTLÁTSZÓ LEVÉL CSAPDA	1	11733
20	SZIVATTYÚ MOTOR	1	12704GS
21*	DUGATTYÚS SZELEP (TÖMLŐ O-GYŰRŰ ÉS LÉPCSŐS ALÁTÉTTTEL)	2	10747
22*	TÖMLŐ O-GYŰRŰ	2	10262
23*	LÉPCSŐS ALÁTÉT	2	10745
24*	SZŰRŐ ANYA	2	10256
25*	LAPOS GUMI ALÁTÉT SZŰRŐHÖZ	2	10255
26*	MENETES SZŰRŐ CSATLAKOZÓ	2	11235
27*	ÁLLÍTHATÓ MEDENCE BEFÚVÓ	1	11074
28*	ADAPTER B	2	10722
29*	SZŰRŐ CSATLAKOZÓ	2	11070
30*	MEDENCE BEFÚVÓ	1	11071
31*	SZŰRŐRÁCS	1	11072
32	10"-OS (254MM) HOMOKSZŰRŐ TARTÁLY	1	11711
33	TARTÁLYALAP	1	12715
34	ÁTLÁTSZÓ KILÉPŐ ADAPTER CSAVAR	4	11725
35	LÉGLEERESZTŐ SZELEP	1	10725
36	LÉGLEERESZTŐ SZELEP O-GYŰRŰ	1	10264
37*	SZŰRŐRÁCS	1	12198
38*	LÉGBESZÍVÓ SZELEP	1	12363
39*	LÉGBESZÍVÓ CSATLAKOZÓ	1	12371
40*	MEDENCE LÉGBEVEZETŐ ADAPTER	1	12368
41*	SZŰRŐ CSATLAKOZÓ BEMENET	1	12365
42*	LEVEGŐSZELEP SAPKA (NEM LÁTHATÓ)	1	12373

*** ■ Ezek a részek nem tartoznak bele, ha ezt a szivattyút nem vásárolta a medence részeként.

Ha szükséges, rendelje meg ezeket a hivatalos szervizközponttól.

Az alkatrészek rendelésekor a modell-számot és a cikkszámokat feltétlenül adja meg.

ŐRIZZE MEG EZT A VEVŐTÁJÉKOZTATÓT

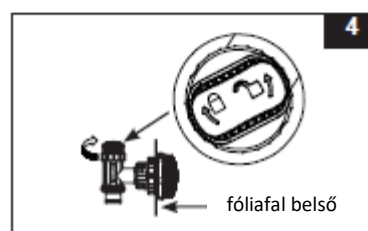
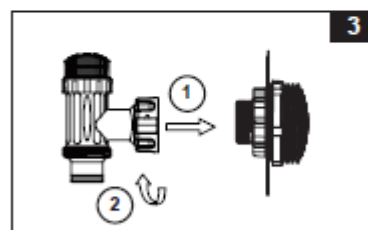
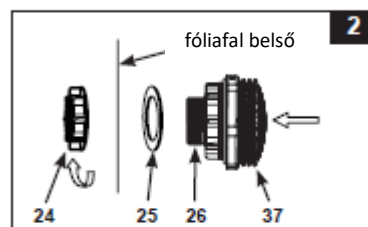
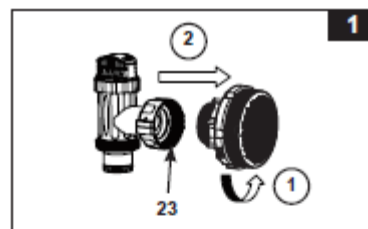


MEDENCE KIMENET - SZŰRŐ ÉS DUGATTYÚS SZELEP (opció)

A szűrőháló megakadályozza, hogy nagyobb tárgyak az áramlás során zavart vagy sérülést okozzanak a szivattyúnak. Ha medencéjének felfújható felső gyűrűje van, szerelje a szűrőt, a menetes szűrőcsatlakozót, a szívófejet és a dugattyús szelepet addig, míg azt fel nem fújta. Az emelkedő sorszám az alkatrészek bemutatására szolgál az alkatrészlistában.

Szerelési útmutató:

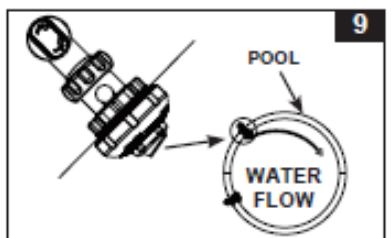
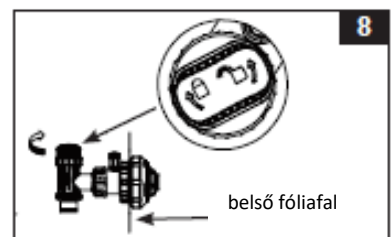
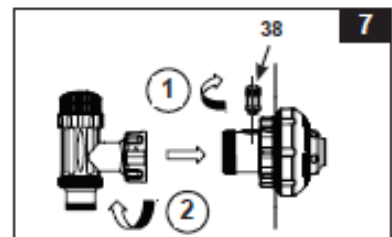
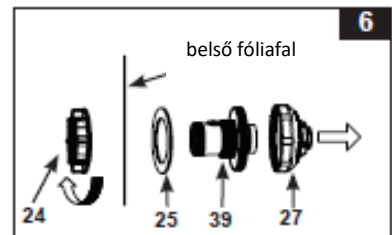
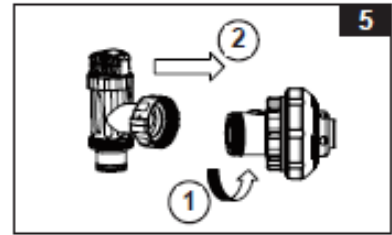
1. Csavarja a dugattyú csatlakozást óramutató járással ellentétesen és oldja le a menetes szűrőcsatlakozóról **(26)** (nézd az **1. ábrát**). Figyeljen arra, hogy a lépcsős gumi tömítőgyűrű **(23)** a helyén maradjon. Helyezze a dugattyús szelepet a padlóra egy biztos helyre.
2. Csavarja le a szűrőanyát **(24)** óramutató járással ellentétesen a menetes szűrőcsatlakozóról **(26)**. Hagyja a lapos alátétet **(25)** a csatlakozón **(26)**.
3. Állítsa a szűrőt és dugattyús szelepet a medencevíz elvezetés alsó pozíciójába („+” jelhez). Helyezze a menetes szűrőcsatlakozót **(26)** a medencefólia belső oldala felől kifelé az előkészített nyíláson át úgy, hogy az alátét a csatlakozón maradjon és így az a medencefólia belső oldalára kerüljön.
4. Összeszerelés előtt a meneteket vazelinnel kenje be. Csavarja a szűrőanyát **(24)** órajárásnak megfelelően a szűrőanya **(24)** lapos felületével a medencefal külső oldala irányába a menetes csatlakozóra **(26)**. (nézd **2. ábrát**).
5. Húzza meg kézzel szorosra a szűrőanyát **(24)** a menetes csatlakozóra **(26)**.
6. Vegye a dugattyús szelepet. Győződjön meg, hogy a lépcsős tömítőgyűrű **(23)** a megfelelő oldalon van.
7. Csavarja a tolózárt csatlakozót ismét a menetes szűrőcsatlakozóra **(26)** (nézd a **3. ábrát**).
8. Az órajárásnak megfelelően kézzel forgassa a tolózárt a zárt helyzetbe. Ellenőrizze, hogy a tolózárt szelep zárva van. Ez megakadályozza, hogy a medence töltése közben a víz kifolyjon (nézd **4. ábrát**).



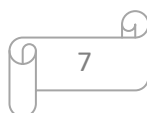
ŐRIZZE MEG EZT A VEVŐTÁJÉKOZTATÓT

MEDENCE BEMENET - BEFÚVÓ ÉS DUGATTYÚS SZELEP (opció)

1. Csavarja le a dugattyús szelep egységet órajárással ellentétesen és oldja le azt a menetes csatlakozóról (39) **(nézd az 5. ábrát)**. Figyeljen arra, hogy a lépcsős gumi alátét (23) a helyén maradjon. Helyezze a dugattyús szelepet a padlóra egy biztos helyre.
2. Csavarja le a szűrőanyát (24) az órajárással ellentétesen a menetes csatlakozóról (39). Hagyja a lapos alátétet (25) a csatlakozón (39).
3. Tegye a befúvót és a dugattyús szelepet a medencevíz befolyó felső pozíciójába. Helyezze a menetes szűrőcsatlakozót (26) a medencefal belső oldala felől kifelé az előkészített nyíláson át úgy, hogy az alátét a csatlakozón maradjon és így az a medencefal belső oldalára kerüljön.
4. Összeszerelés előtt a meneteket vazelinnel kenje be. Csavarja a szűrőanyát (24) órajárással megfelelően a szűrőanya (24) lapos felületével a medencefal külső oldala irányába a menetes csatlakozóra (39) **(nézd a 6. ábrát)**.
5. Húzza meg kézzel szorosan az állítható medence befúvót (27) és a szűrőanyát (24) a menetes csatlakozóra (39).
6. Vegye a dugattyús szelepet. Győződjön meg, hogy a lépcsős tömítőgyűrű (23) a megfelelő oldalon van.
7. Csavarja a légbeszívó szelepet (38) a légcsatlakozó tetejébe (39). **MEGJEGYZÉS:** a légbeszívó szelep felfelé nézzen. Az óramutató járásával megegyező irányban csavarja a dugattyúszelep-egységet vissza a menetes levegő csatlakozó(39) bemenetre **(lásd 7. rajz)**.
8. Az órajárással megfelelően kézzel forgassa a dugattyús szelepet a zárt helyzetbe. Ellenőrizze, hogy a dugattyús szelep zárva van. Ez megakadályozza, hogy a medence töltése közben a víz kifolyjon **(nézd 8. ábrát)**.
9. Állítsa a befúvó fej mutatói irányát a medencekifolyás irányába a jobb cirkuláció eredményéért **(nézd a 9. ábrát)**.
10. A medence most már készen áll a feltöltésre. Nézze meg a föld feletti medencék víz feltöltésre vonatkozó használati utasításait.



ŐRIZZE MEG EZT A VEVŐTÁJÉKOZTATÓT



TERMÉKSPECIFIKÁCIÓ

A homokszűrő eltávolítja a lebegő részecskéket, de fertőtleníti ill. tisztítja a medencét. A medence vegyszerezése egy speciális terület és erről a közelében lévő medence-szervizes szakembert kell kérdeznie.

Táplálás:	220 – 240 Volt AC
Teljesítmény:	190 W
Maximum üzemi nyomás:	1,4 bar
Tényleges szűrőfelület:	0,05 m ²
Szivattyú átfolyás:	4,5 m ³ /óra
Ajánlott szűrőanyag: (nincs mellékelve)	szemcseméret: 0,45 -0,85mm kvarchomok
Ajánlott szűrőanyag mennyiség:	12 kg kvarchomok vagy 8,5 kg üveghomok
Korlátolt garancia:	lásd a „Korlátolt garancia” fejezetet

ÖSSZESZERELÉSI ÚTMUTATÓ

SZÜKSÉGES SZERSZÁMOK: egy (1) Philips (keresztfejes) csavarhúzó

Szivattyú elhelyezése és szerelése:

- A rendszert egy sima és rezgésmentes felületre kell építeni.
- Biztosítson olyan helyet ahol az időjárás, a nedvesség, azt sok víz és a fagy nem éri.
- Biztosítson megfelelő hozzáférést és világítást a rutinszerű karbantartásokhoz.
- A szivattyúnak legyen elég szabad levegő a hűtésére. Ne helyezze a szivattyút gőzveszélyes vagy nem szellőztetett helyre.

Az összeszereléshez kettő vagy több ember szükséges.

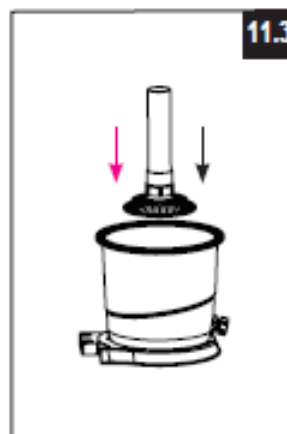
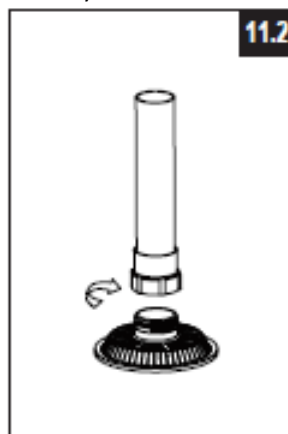
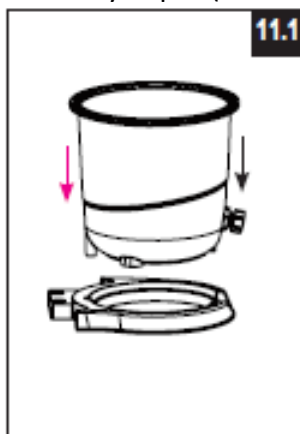
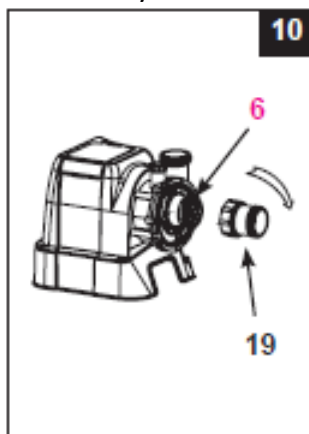
A készüléket csak háztartásban használja.

Levélcsapda elhelyezése:

1. Ellenőrizze, hogy a szivattyú O-gyűrű (6) a helyén van. Csavarja órajárás irányban a levélfogót (19) a szivattyú bemenetére (lásd 10.ábra)

Homoktartály szerelése:

1. A kiválasztott helyre helyezze a tartály alapot.
2. Helyezze a tartályt a tartályalapra (lásd 11.1ábra).



ŐRIZZE MEG EZT A VEVŐTÁJÉKOZTATÓT

ÖSSZESZERELÉSI ÚTMUTATÓ (folytatás)

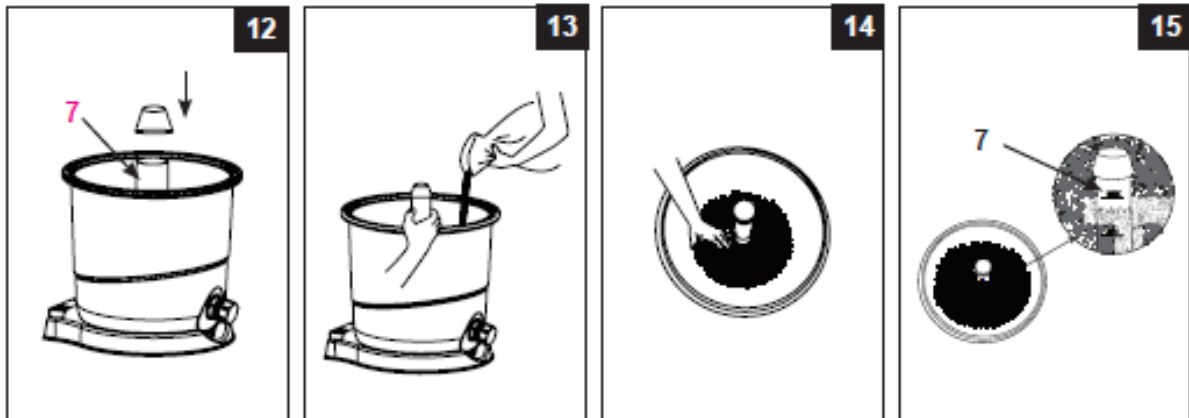
3. Csavarja a központi csövet (7) a szűrőrácsta (8) kézzel az órajárnak megfelelően. (lásd 11.2.ábra).
4. Függgőlegesen tegye be az összezsavart csövet és szűrőrácst a tartályba. Ellenőrizze, hogy a rács megfelelően ül a tartály alján és a cső függőlegesen áll a tartály közepén. (lásd 11.3.ábra).

Homokfeltöltés:

FONTOS: Használja a 0,4-0,8 mm méretű kvarchomokot.

MEGJEGYZÉS: győződjön meg, hogy a középcső (7) a szűrőrácscsal biztosan a tartály fenekéig ér és függőlegesen áll a tartályban a homok feltöltés előtt.

1. Ahhoz, hogy homok ne kerüljön a középcsőbe tegyen a tetejére egy poharat fordítva vagy egy hasonló tárgyat. (lásd 12.ábra).
2. Egyik személy tartsa a középcsövet, hogy megakadályozza az elmozdulását, a másik töltsa a homokot óvatosan a cső mellett a tartályba. (lásd 13.ábra).



3. Töltse fel először félig a tartályt és egyengesse el a homokot, aztán töltsön egy kevés vizet, hogy csillapító hatást érjen el amikor a maradék homokot betölti. Ezzel elkerüli, hogy a középcső a szűrőrácscsal erősebb lökést kapjon. (lásd 14.ábra).
4. A betöltendő homokmennyiség a középcsövön lévő „MIN” és „MAX” jelzés között legyen. Kézzel egyengesse el a homokot. (nézd a 14. és 15. ábrák).
5. Vegye le a védősapkát a középcső tetejéről.
6. Mossa le a homokot a tartályszegélyről.

FONTOS: Mielőtt a következő lépést megteszi ellenőrizze, hogy a középcső (7) a feltöltés után is középen maradt.

ŐRIZZE MEG EZT A VEVŐTÁJÉKOZTATÓT

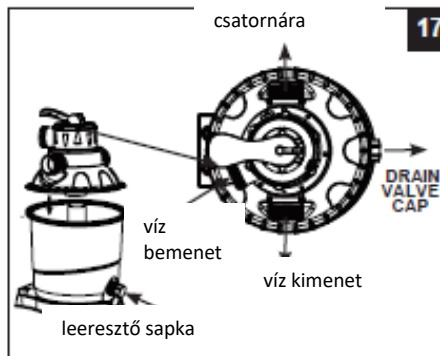
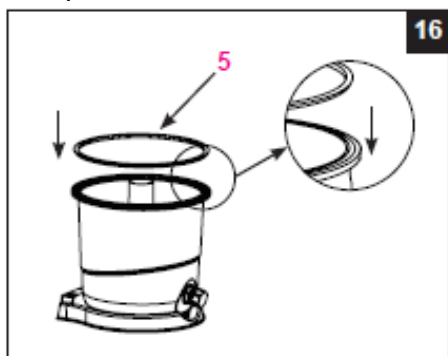
ÖSSZESZERELÉSI ÚTMUTATÓ (folytatás)

FIGYELMEZTETÉS

A tartályszelep és a szorító bilincs nem megfelelő kapcsolata okozhat nyomás hatására sérüléseket, anyagi károkat vagy halált .

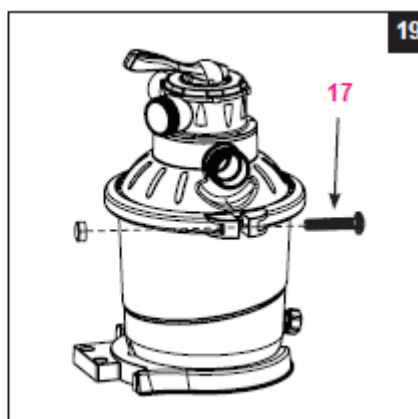
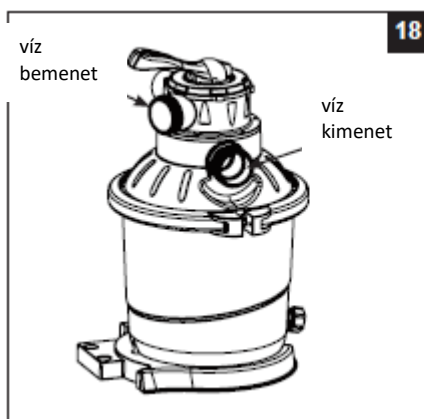
6-utú szelep szerelése:

1. Győződjön meg, hogy tartály O-gyűrű (5) a helyén van.(lásd 16.ábra). MEGJEGYZÉS: ellenőrizze az O-gyűrű tisztaságát.
2. Tegye lassan a 6-utas szelepfedőt a tartályra, és győződjön meg arról, hogy a középcső (7) nyílása beilleszkedik a szeleptető megfelelő helyére. (lásd 17.ábra). Ellenőrizze, hogy a tartály O-gyűrű pontosan felfekszik a tartály felső részén lévő horonyban és a 6-utú szelepfedél szélén. **FONTOS:** ellenőrizze a szelepfedél és a tartály illeszkedését.



FONTOS: Három tömlőcsatlakozás van a 6-utú szelepen, győződjön meg, hogy a befúvócsatlakozás (a szűrőtől a medencéhez) a szelepen a medence irányába mutat (lásd 18.ábra)

3. Vegye ki a csavart és helyezze a bilincset a tartály körül és a 6-utú szelepkarima körül, azután tegye vissza a csavart és használja a keresztcsavarhúzó (nincs mellékelve) a meghúzásra. (lásd 18. és 19.ábrák)

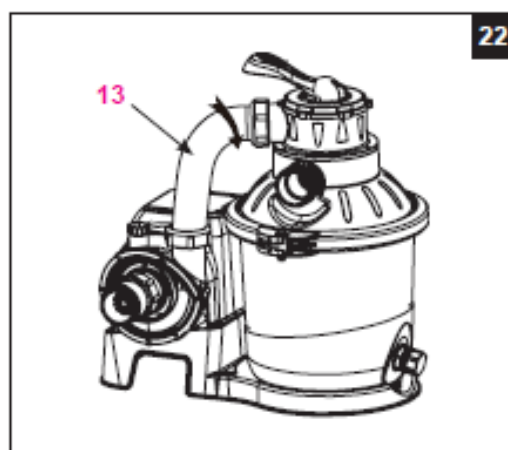
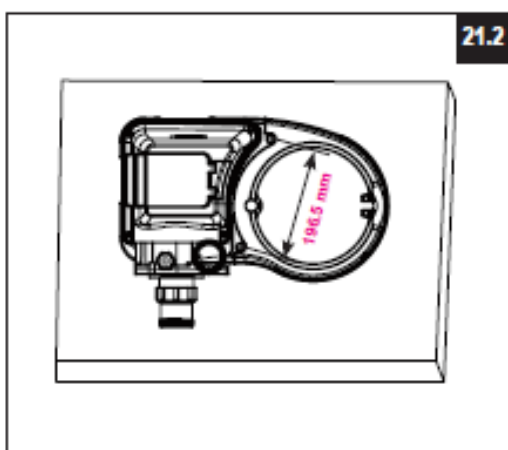
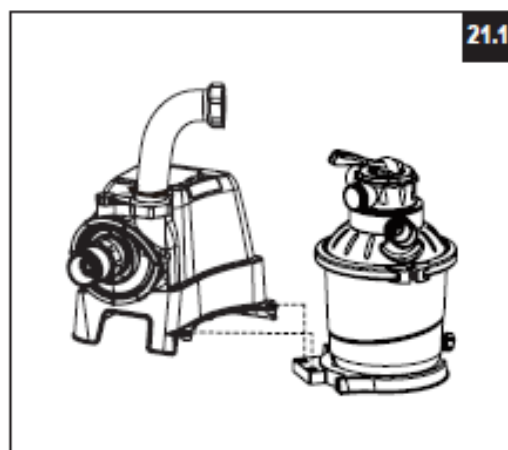
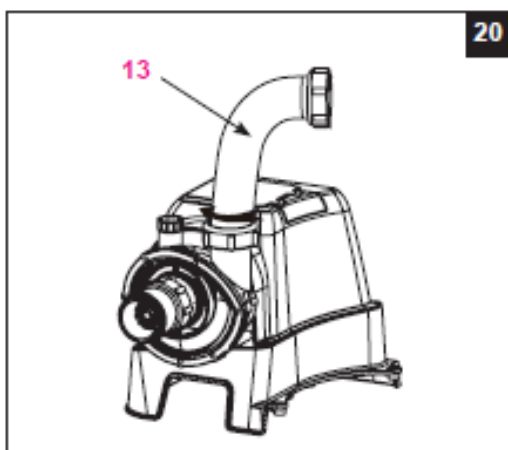


ŐRIZZE MEG EZT A VEVŐTÁJÉKOZTATÓT

ÖSSZESZERELÉSI ÚTMUTATÓ (folytatás)

Szivattyúmotor szerelése:

1. Tegye az L-alakú O-gyűrűt (18) a szivattyú kimenetre (nyomó oldal). Órajárásnak megfelelően csatlakoztassa az összekötő tömlőt (13) a szivattyú kimenetre. (lásd 20.ábra).
2. Csatlakoztassa a szivattyút a tartályalaphoz. (lásd 21.1ábra). **MEGJEGYZÉS:** ellenőrizze, hogy a levélcsapda a víz bemeneti tömlő csatlakozás a medence felé néz. **FONTOS:** számos országban, különösen az Európai Közösségben a motor rögzítése szükséges egy állandó függőleges helyzetben. Tudja meg, hogy helyben milyen előírások vonatkoznak a föld feletti medencék medence keringető szivattyúira. Amennyiben szükséges a termék rögzítése az alapot két csavarral rögzítheti. (lásd 21.2ábra). A rögzítés történhet a felborulás megakadályozására beton vagy fatalp alapra.
* A szerelési lyukak 6,4 mm átmérővel és 196,5 mm távolságra egymástól vannak.
* Használjon két csavart és rögzítő anyákat a rögzítésre max.6,4mm átmérőben.
3. Tegye az L-alakú O-gyűrűt (11) a 6-utú szelep bemeneti csatlakozóra. Csatlakoztassa a szűrő tömlőt (13) a 6-utú szelep bemeneti csatlakozójára órajárásnak megfelelően. (lásd 22.ábra).



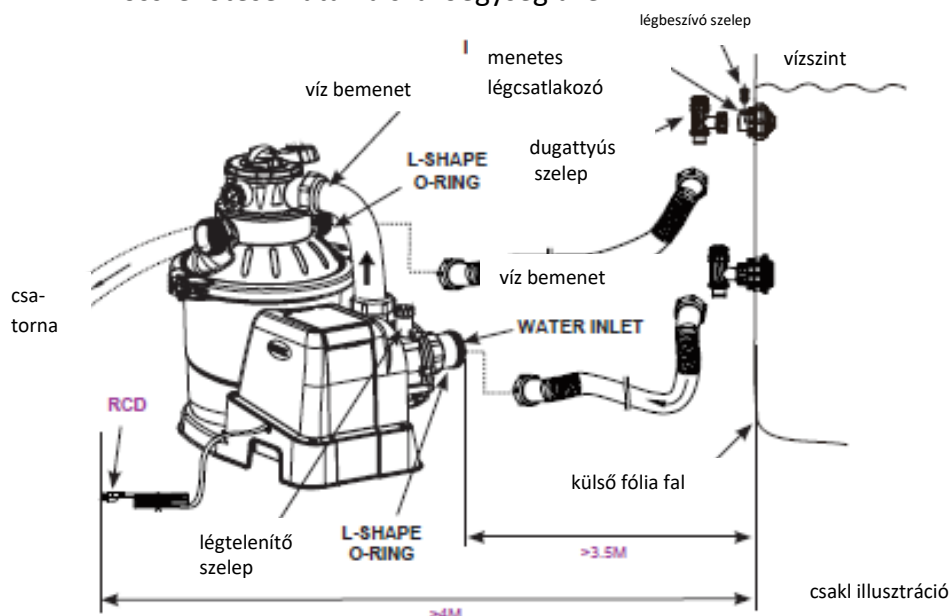
ŐRIZZE MEG EZT A VEVŐTÁJÉKOZTATÓT

HOMOKSZŰRŐ SZIVATTYÚ CSATLAKOZÓ TÖMLŐK SZERELÉSE FIGYELMEZTETÉS

- A berendezést legalább a medencétől 3,5m távolságra állítsa fel.
- Tartson a készülék elektromos csatlakozását legalább 4m-re a medencétől és 1,2m magasságban.
- Úgy helyezze el a szűrőegységet a medence mellé, hogy a gyerekek arra mászva ne tudjanak a medencébe bejutni.

A 6-utús szelepnek 3 tömlőcsatlakozó nyílása van.

1. Kössön össze egy tömlővéget (12) az előszűrő bemenettel (szívás) és a másik végét az alsó dugattyús szeleppel, ahol a medence belső oldalán a szűrőszita található. Ellenőrizze, hogy a tömlő szorító anyja meg van-e húzva.
2. Kösse össze a másik tömlővel (12) a 6-utús szelep nyomó csonkját és a medence felső részén a befúvóval szerelt dugattyús szelepet. Ellenőrizze, hogy a tömlő szorító anyja meg van-e húzva.
3. A 6-utús szelep harmadik (öblítő, csatorna) nyílását egy megfelelő tömlő vagy cső segítségével kösse a csatornába, amely alkalmas a medencevíz fogadására. Távolítsa el előtte a csavaros kupakot.
4. Az összekötések után a szűrőegység üzemkész.



Az IEC 60364-7-702 Nemzetközi Szabvány szerint az úszómedencék és egyéb medencéhez kapcsolódó berendezések elektromos szerelésére a következő telepítési távolságokat kell megtartani:

- * A szűrőszivattyút több, mint 2m-re a medence falaktól kell elhelyezni.
- * A keringtető szivattyú tápvezetékének 220-240 V elektromos csatlakozója több, mint 4m-re legyen a medence falaktól.

Tájékoztadjon a helyi hatóságoknál, hogy a fenti szabvány előírásai, követelményei megfelelnek-e a "úszómedencék és a medencéhez kapcsolódó berendezések elektromos szerelése" útmutatásaival.

Az alábbi táblázat csak tájékoztató jellegű:

Ország	Szabvány
nemzetközi	IEC 60364-4-702

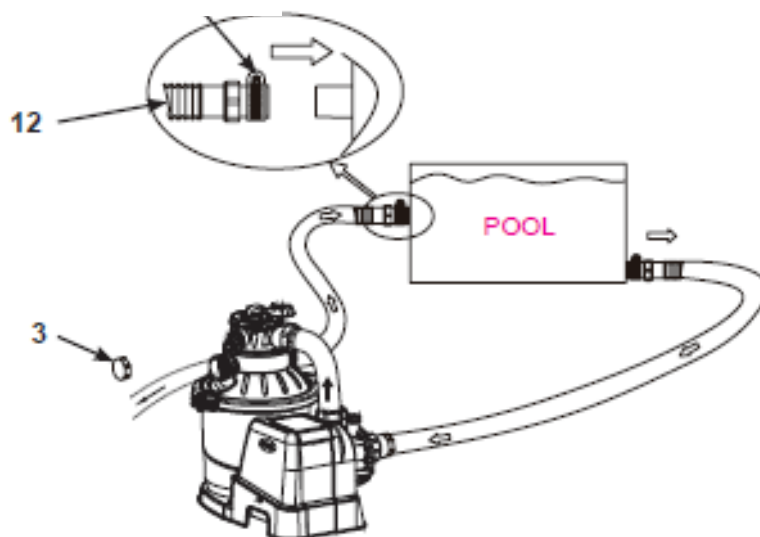
ŐRIZZE MEG EZT A VEVŐTÁJÉKOZTATÓT

HOMOKSZŰRŐ SZIVATTYÚ CSATLAKOZÓ TÖMLŐK SZERELÉSE (folytatás)

Nem INTEX medencék :

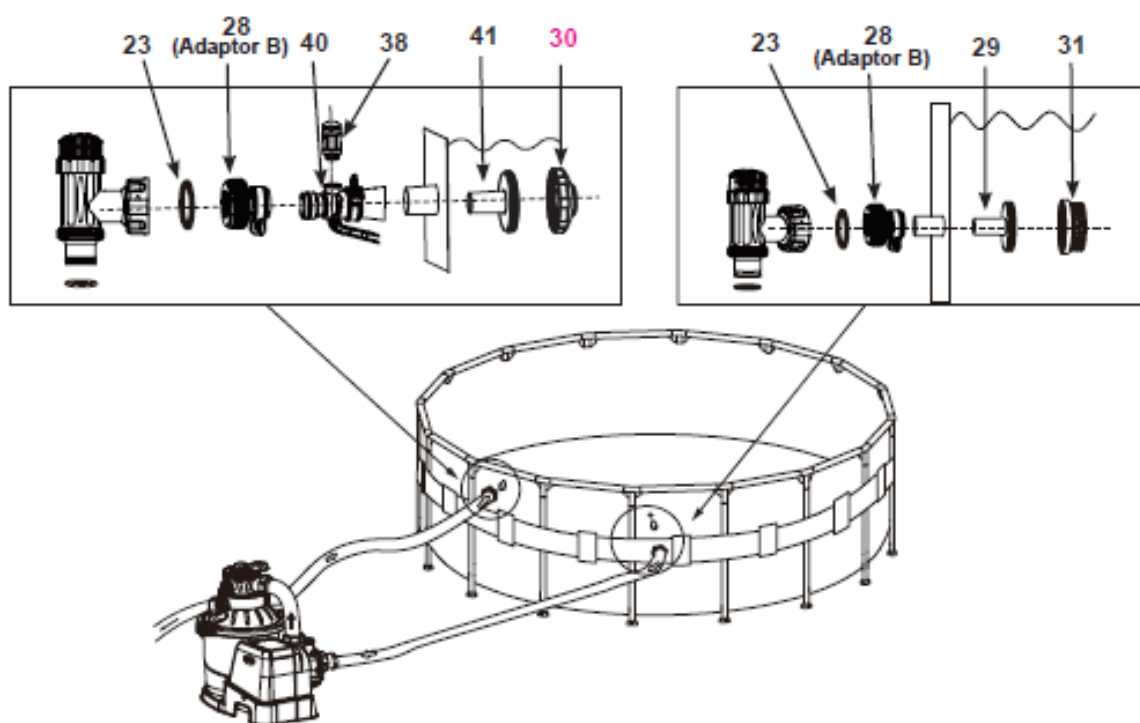
Helyezze a csatlakozótömlőt (12) a medence befúvójára/bemeneti csomkjára és rögzítse azt egy nagy tömlő bilinccsel. Húzza meg.

nagy szorító bilincs



Intex medencék 32 mm csatlakozással/tömlővel

Győződjön meg róla, hogy a légbeszívó szelep (38) megfelelően rögzítve van a medence légbeszívó adapterére (40) és felfelé áll.



ŐRIZZE MEG EZT A VEVŐTÁJÉKOZTATÓT

ÜZEMELTETÉSI UTASÍTÁSOK

FIGYELMEZTETÉS

- * Az elektromos áramütés kockázata fennállhat. Ezt a terméket csak földelt csatlakozáshoz csatlakoztassa, amely FI-relével (életvédelmi relével) védett. Hívjon egy szakképzett elektromos szerelőt, ha nem tudja eldönteni, hogy rendelkezik-e FI-relével, amely max. 30mA érzékeny. Ne használjon hordozható hibaáram védőberendezést.
- * Az elektromos áramütés kockázatának elkerülése érdekében ne használjon hosszabbító vezetékot, időzítőt, elosztót az egység elektromos ellátására. Használjon egy megfelelően elhelyezett földelt konnektort.
- * Ne helyezze a terméket üzembe illetve húzza ki a konnektort, ha vízben áll vagy nedves a keze.
- * Soha ne működtesse ezt a terméket maximális nyomáson amely a tartályon meg van adva.
- * Állítsa le a szivattyút mielőtt a 6-utú szelepet változtatja.
- * Ha a szivattyú vízáramlás nélkül működik megemelkedik a nyomás, amely robbanási reakciót vált ki és ezzel súlyos sérülést, anyagi kárt vagy akár hálált válthat ki.
- * Soha ne tesztelje a szivattyút levegőnyomással. Ne üzemeltesse a rendszert 35°C felett.

6-utú szelep pozíciói és szerepe:

Szeleppozíció	Szerepe	Vízfolyás iránya
SZŰRÉS (lásd 23.ábra)	Normál szűrés, a medencevíz szívásával	Szivattyútól a szűrőhomokon keresztül a medencébe
VISSZAMOSÁS (lásd 24.ábra)	Ellentétes irányú vízáramlás a szűrőanyag tisztítása érdekében	Szivattyútól a szűrőhomokon keresztül a csatornába
ÖBLÍTÉS (lásd 25.ábra)	A szűrés előtti állapot, a visszamosás után, a homokszemcsék elrendezése érdekében	Szivattyútól a szűrőhomokon keresztül a csatornába
ÚRÍTÉS (lásd 26.ábra)	A szennyeződések leszívása, a medencevíz csökkentése vagy leürítése	Szivattyútól a csatornába a szűrőanyag megkerülésével
KERINGTETÉS (lásd 27.ábra)	Medencevíz keringtetése szűrés nélkül	Szivattyútól a medencébe a szűrőanyag megkerülésével
ZÁRVA (lásd 28.ábra)	Minden irányba zárva (szűrő és medence). Ne használja ezt a funkciót, ha a szivattyú működik.	



Vezérlő panel leírása:

 ON/OFF gomb	 LOCK-zár/UNLOCK-old gomb	 TIMER - időzítő gomb
---	--	--

LED olvasása	Meghatározása/értelmezése
00	Készenléti üzemmód (indítási / üzemelési ciklus befejezve)
01	Minimális üzemóra (1 óra)
02 – 11	Üzemelési órák (2-11 óra)
12	Maximális üzemóra (12 óra)
FP	Időzítő kikapcsolva (szivattyú folyamatosan működik)
*	Energiatakarékos üzemmód

ŐRIZZE MEG EZT A VEVŐTÁJÉKOZTATÓT

ÜZEMELTETÉSI UTASÍTÁSOK (folytatás)



Első üzembe helyezés és működtetés:

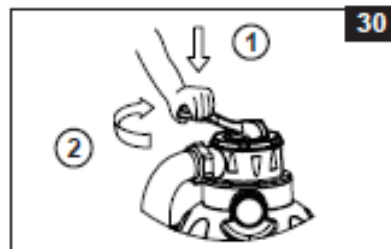
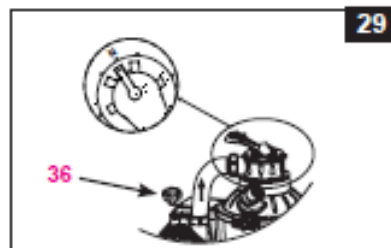
Mielőtt a berendezést üzembe helyezi ne felejtse el:

- Az összes csatlakozó tömlőt előírás szerint csatlakoztatni és a megfelelő mennyiségű szűrőhomokkal a tartályt feltölteni.
- A komplett rendszert földelt, Fi-relével védett dugaszba csatlakoztatni távszabályzóval is.

FIGYELEM

A vezérlő szűrőszelepnek van záró pozíciója. A szivattyú soha nem működhet, ha ez a szelep záró pozícióban van. Amennyiben ennek ellenére működteti robbanásveszély áll fenn.

1. Forgassa mindkét dugattyús szelepfogantyút órajárással ellentétesen amíg megakad. Ez a nyitott szelep, amikor a víz a szűrőszivattyú felé folyik.
2. **A rendszer légtelenítése.** Ellenőrizze, hogy a 6-utús szelepen a csatorna csatlakozás szabad és rendelkezik megfelelő elvezetéssel és a szivattyú ki van kapcsolva. Forgassa a 6-utús szelepet "N" helyzetbe és csavarja ki a légtelenítő szelepet (36) a motorházon. (lásd 29. ábra). Amikor a víz kezd kifolyni a légtelenítő szeleplyukon, zárja a légtelenítő szelepet vissza.
3. Amikor a szivattyú ki van kapcsolva, nyomja le a 6-utús szelepet és fordítsa "BACKWASH" állásba. (lásd 24. és 30. ábra). **FONTOS: a 6-utús szelep meghibásodásának elkerülése érdekében mindig nyomja le a szelepkart mielőtt elfordítja. Mindig a szivattyút kapcsolja le, amikor változtatja a szeleppállást.**
4. Nyomja meg  bekapcsolja a rendszert és azután a  hogy beállítsa az üzemidőt. (lásd Rendszerüzemeltetés időzítővel vagy kézi beállítással) A víz keringeni kezd a homokon és a csatornán keresztül. Addig mosson vissza (BACKWASH), amíg nem látja a tiszta adapteren. MEGJEGYZÉS: a kezdeti visszamosás ajánlott a finom homokszemcsék és szennyeződések eltávolítására.
5. Kapcsolja le a szivattyút és állítsa a 6-utús szelepet „RINSE-ÖBLÍTÉS” pozícióba (nézd a 25. ábrát).
6. Kapcsolja be a szivattyút és hagyja kb. 1 percig működni, hogy elrendezze a homokágyat a visszamosás után az átáramló víz.
7. Kapcsolja le a szivattyút, állítsa a 6-utús szelepet „FILTER” pozícióba (nézd a 23. ábrát).
8. Kapcsolja be a szivattyút. A rendszer normál szűrési üzemben fog működni. A keringtetést a medencevíz kívánt tisztaságáig végezze, de napi 12 óránál nem tovább. A kezdeti üzembe helyezéshez ajánlott a rendszer hosszabb TIMER üzemóra vagy "FP" beállítással állítani a szivattyú folyamatos működéséhez a TIMER nélkül..
9. Jegyezze fel az első alkalommal mutatott manométerállást amikor a szűrőanyag tiszta. MEGJEGYZÉS: a rendszer első üzembe helyezésekor szükség lehet többszöri visszamosásra szokatlanul erősen szennyezett víz és homok esetén. Miután a szűrőberendezés a koszt és szennyeződést a medencevízből eltávolította a szűrőtartályban a felhalmozott szennyeződés megemelheti a nyomást és nehezíti az átáramlást. Ha a szívóirányú átfolyás mennyisége csökken és a manométer mutatása a sárga mezőbe mutat ideje a szűrőtartályt visszamosatni. (nézd a „BACKWASH” fejezetet az „Első üzembe helyezés útmutatóban”). Amikor a szívóágban (pl. Intex automata medencetisztító) van csatlakoztatva, történhet átáramlás csökkenés és emiatt nyomás emelkedés. Távolítsa el ekkor a rendszer szívóágából az eszközt és ellenőrizze, hogy a manométer mutatása a sárga mezőből a zöld mezőbe esik-e vissza.
10. Hetente a nyomásmérő olvassa le a nyomásmérőt, és ellenőrizze, hogy a bemeneti és kimeneti nyílások szabadok. Ha a nyomásmérő sárga színben áll, visszamosatás szükséges.



vizet az a kifolyón vagy az átlátszó


ŐRIZZE MEG EZT A VEVŐTÁJÉKOZTATÓT

ÜZEMELTETÉSI UTASÍTÁSOK (folytatás)

A rendszer üzemeltetése „TIMER” vagy kézi üzemmódban:


A homokszűrő szivattyú "FILTER" üzemmódban történő működtetése a "TIMER" vezérlés alatt:


1. Az egység aktiválása:

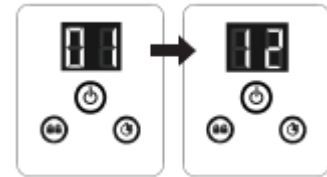
Nyomja meg a  gombot a LED kijelzőn „00” kód jelenik meg, kezdheti a programozást



2. Üzemeltetési idő beállítása

Villogó „00” kódnál nyomja meg  gombot a kívánt működési idő beállításához. Lásd a "Működési idő táblázat" a szükséges órák

beállításához. A  gomb megnyomásával az időt 1-12 óra max. állítja. Ha túl sok órát választott ki nyomja meg a gombot a ciklus ismétléséhez.



A beépített időzítő mostantól minden nap aktiválja a homokszűrő szivattyút a beállított órák számához.


3. A billentyű vezérlés lezárása:

Mikor megvan a kívánt óraszám, nyomja meg a  gombot amíg nem hall sípolást. Lezáródnak a vezérlőgombok a további beállításához vagy változtatáshoz.

MEGJEGYZÉS: Ha elfelejtette lezárni a billentyűzet vezérlőit, akkor a rendszer automatikusan lezárja, és 10 másodperccel később kezd el dolgozni.

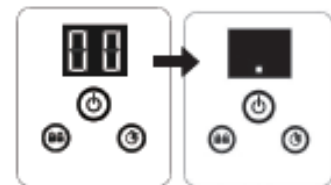
A homokszűrő szivattyú szűrni kezd a beállított üzemideig, majd leáll.

4. Szükség esetén az üzemidő átállítása:


Szükség esetén átállítható az üzemidő. Nyomja meg a  gombot a sípoló hangig, hogy feloldja a billentyűzet lezárását, az aktuális programozott idő villogni fog. Ismétlje a 2-3. lépést.

5. Készenléti/takarékos mód:




- Amikor a ciklus véget ér, a LED kijelző "00" -t mutat. Ilyenkor a rendszer készenléti állapotban van. 5 perc múlva a rendszer bekapcsolódik mentési üzemmódba és a LED kijelző "." mutat. A rendszer automatikusan visszakapcsolja magát 24 órára.
- Miközben a rendszer energiatakarékos módban van, nyomjon meg bármelyik gombot, a rendszer röviden megjeleníti a programozott időt, majd a "00" -t.



TIMER/Időzítőn beállított órák megtekintése:

Miközben a szivattyú működik, nyomja meg a  gombot, a kijelző 10 másodpercig röviden villog a beállított órákkal, majd megjeleníti a hátralévő üzemórákat.

A homokszűrő kézi működtetése ("TIMER" üzemmód nélkül):

1. A szivattyú önálló működéséhez nyomja meg a  gombot a szivattyú bekapcsolásához, majd nyomja meg a  gombot amíg a LED kijelző „FP” mutat, ez kiiktatja az időzítőt és a szivattyú folyamatosan jár.
2. A szivattyú leállításához nyomja meg ismét a  gombot



ŐRIZZE MEG EZT A VEVŐTÁJÉKOZTATÓT

INTEX MEDENCÉK MŰKÖDTETÉSI IDŐTÁBLÁZATA (INTEX SÓBONTÓ RENDSZER NÉLKÜL)

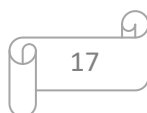
Ez a táblázat a föld feletti medencékhez való homok szűrő szivattyú átlagos használatához szükséges működési időt mutatja.

Ha a rendszer egy „Intex Sóbontó_ Rendszer” egységhez van csatlakoztatva, a keringető szivattyú futási idejének hosszabbnak kell lennie, mint a Sóbontó egység szükséges működési ideje.

Medence méret		Víz kapacitás 90% Frame és 80% EasySet és ovális medencékre	Keringtető szivattyú működési ideje ciklusonként (óra)
		liter	óra
Intex föld feletti medencék			
EASY SET® POOL	15' x 33" (457cm x 84cm)	9792	3
	15' x 36" (457cm x 91cm)	10681	3
	15' x 42" (457cm x 107cm)	12430	4
	15' x 48" (457cm x 122cm)	14141	4
	16' x 42" (488cm x 107cm)	14209	4
	16' x 48" (488cm x 122cm)	16173	5
	18' x 42" (549cm x 107cm)	16173	5
	18' x 48" (549cm x 122cm)	20647	6
	18' x 52" (549cm x 132cm)	22309	6
ROUND METAL FRAME POOL	12' x 36" (366cm x 91cm)	7896	2
	15' x 36" (457cm x 91cm)	12422	4
	15' x 42" (457cm x 107cm)	14614	4
	15' x 48" (457cm x 122cm)	16805	5
	16' x 48" (488cm x 122cm)	19156	5
	18' x 48" (549cm x 122cm)	24311	7
	18' x 52" (549cm x 132cm)	26423	7
ULTRA FRAME POOL	12' x 36" (366cm x 91cm)	7896	2
	14' x 48" (427cm x 122cm)	14614	4
	16' x 48" (488cm x 122cm)	19156	5
	18' x 48" (549cm x 122cm)	24311	7
	18' x 52" (549cm x 132cm)	26423	7
SEQUOIA SPIRIT® POOL SET	16'8" x 49" (508cm x 124cm)	19156	5
	18'8" x 53" (569cm x 135cm)	26423	7
OVAL FRAME POOL	(549cm x 305cm x 107cm)	10920	3
	(610cm x 366cm x 122cm)	16628	5
	(732cm x 366cm x 122cm)	20465	6
	(853cm x 366cm x 122cm)	24300	7
RECT.ULTRA FRAME POOL	(457cm x 274cm x 122cm)	13187	4
	(549cm x 274cm x 132cm)	17203	5

MEGJEGYZÉS: Az időzítő beállítása további 10 percig tart a tényleges beállításhoz.

ŐRIZZE MEG EZT A VEVŐTÁJÉKOZTATÓT

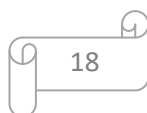


NEM-INTEX MEDENCÉK MŰKÖDTETÉSI IDŐTÁBLÁZATA

Ez a táblázat egy átlagos használatú föld feletti homokszűrős keringtető szivattyús medence működési idejét mutatja.

Víztérfogat	Szűrő-keringtető szivattyú működési idő (egy ciklus)
liter	óra
7570	2
11355	3
15140	4
18925	5
22710	6
26495	7
30280	8

ŐRIZZE MEG EZT A VEVŐTÁJÉKOZTATÓT



MEDENCE GONDOZÁS ÉS VEGYSZEREK

- * Ahhoz, hogy a medencék megőrizzék vizük tisztaságát és higiéniját, gondozást igényelnek. A megfelelő kémiai védekezést segíti a hatékony szűrés. Forduljon a medence forgalmazójához a klór és sav helyes használatával kapcsolatban és más vegyszerek alkalmazásai feltételeinek lehetőségeiről.
- * Őrizze a vegyszereket a gyerekek elől.
- * Ne tegyen vegyszert a medencébe amikor használatban van. Bőr vagy szem irritációt okozhat.
- * A víz napi pH ellenőrzése és a kémiai kezelése nagyon fontos, nem lehet eléggé hangsúlyozni. Klór, algagátló és a megfelelő pH szint karbantartása szükséges feltöltéskor és a szezon során. Forduljon segítségért a helyi uszodai szakboltokhoz.
- * A medence szezonális első feltöltésekor sós lehet a víz ajánlott extra vízhozzáadás és több szűrés idő használata. Ne engedjen senkit úszni a medencében amíg a pH szint nem stabil. Forduljon segítségért a helyi uszodai szakboltokhoz.
- * A klórozott víz károsíthatja a pázsitot, kertet vagy bokrokat, amelyet a gyerekek ifróccskölnek medencéből. A medencefólia alatt a gyepek el fog pusztulni. Vegye figyelembe, hogy bizonyos fűfajta nőhet a bélés alatt.
- * A szűrés idő függ a medence méretétől, az időjárástól és a használat mértékétől. Kísérletezzen különböző szűrés idővel, hogy a megfelelő tiszta vizet elérje.
- * Az EN16713-3 európai szabvány felsorolja a medence vízminőségével és a vízkezeléssel kapcsolatos további információkat, amelyek a www.intexcorp.com/support címen találhatóak.

FIGYELMEZTETÉS

A koncentrált klór károsíthatja a medencebélést. Mindig kövesse a vegyszergyártó utasítását és az egészségre és veszélyre való figyelmeztetéseket.

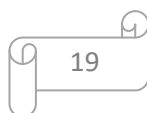
HOSSZÚTÁVÚ TÁROLÁS ÉS TÉLIESÍTÉS

FIGYELMEZTETÉS

Ha a víz megfagy károsítja a homokszűrőt és az a garancia elvesztését jelenti. Ha fagyásgátló megoldásra van szükség csak propilen-glykolt használjon. A propylen-glykol nem toxikus és nem károsítja a műanyag rendszerelemeket; más fagyállók nagyon toxikusak és a rendszerben lévő műanyagot károsíthatják.

1. Mielőtt hosszabb időre, pl. télre leereszti a medencét vagy áthelyezi, biztosítson a háztól távol egy helyet (szennyvízcsatorna vagy tároló) ahová direkt módon leereszti a vizet a medencéből. Tájékozódjon, hogy helyi előírások hogyan szabályozzák az uszodavíz ártalmatlanítását.
2. Kapcsolja ki a berendezést és húzza ki a tápvezetékét a konnektorból.
3. Amikor üres a medence válassza le az összes tömlőt a szivattyúról és a dugattyús szelepről és távolítsa el a medencefalról a dugattyús szelepegységet.
4. Az órajárással ellentétes irányban csavarja ki a leeresztő szelep sapkát **(9)**, a leeresztő szelepen keresztül engedje le a tartályt. A leeresztő szelep a tartály alján található.
5. Szerelje le a szivattyút a tartály alapról.
6. Hagyja a szivattyú darabjait és a tömlőket a szabad levegőn megszáradni.
7. Kenje be vazelinrel a tárolásra a következő O-gyűrűket és alátéteket:
 - * L-alakú O-gyűrű **(11 és 18)**
 - * Szivattyú ház O-gyűrű **(22)**
 - * Lépcsős alátét **(23)**
 - * Lapos gumi alátét **(25)**
8. Nyomja le a 6-utús szelep fogantyúját és fordítsa úgy, hogy a mutató az „N” pozícióra mutasson. Ez lehetővé teszi a víznek a szelepből a csatornába folyni. Hagyja a 6-utas szelepet ebben az inaktív helyen.
9. A legjobb a száraz darabokat és a szivattyút az eredeti csomagolásban tárolni. A pára és korrózió problémák elkerülésére ne fedje vagy csomagolja a szivattyút műanyag zacskóba.
10. Tárolja az elemeket és a szivattyút száraz helyen. A tárolási hőmérséklet 0-40°C között legyen.
11. Fedje le a tartályt ponyvával vagy műanyag lapokkal, hogy megóvja az időjárástól.

ŐRIZZE MEG EZT A VEVŐTÁJÉKOZTATÓT



HIBAEHÉLYZETEK ÉS JAVASLATOK

HIBA	OK	MEGOLDÁS
szivattyú nem indul	<ul style="list-style-type: none"> - szivattyúnak nincs tápellátása - Fi-relé kikapcsolt - Motorvédő hőkapcsoló kioldott 	<ul style="list-style-type: none"> - szivattyút csatlakozása 3 vezetékes földelt, hibaáram védett legyen - állítsa vissza a megszakítót. Ha ismét leold, akkor az elektromos rendszere lehet hibás. Kapcsolja le a megszakítót és hívjon elektromos szakembert. - Hagyja lehűlni a motort, majd utána indítsa.
szűrőrendszer nem tisztítja a medencét	<ul style="list-style-type: none"> -nem megfelelő a pH vagy klórszint - nincs szűrőhomok a tartályban - rossz helyen a 6-utú szelepállás - túl piszkos a medence - szűrőkosár korlátozza a vízáramlást 	<ul style="list-style-type: none"> - állítsa be a pH és klór szinteket. Konzultáljon helyi medenceforgalmazóval. - töltsön szűrőhomokot, lásd az utasítást. - állítsa a szelepet „FILTER” helyzetbe. - működtesse a szivattyút hosszabb ideig - tisztítsa a szívórácsot belül.
szivattyú nem nyomja a vizet vagy az áramlás túl kicsi	<ul style="list-style-type: none"> - eldugult a bemenet - levegőzár van a szívásnál. -szívóvezetéken szivárog a levegő -túl piszkos a medence -szennyezett a homok. - befúvó és szívócsatlakozás felcserélt. - összetapadt szűrőfelület. -medence porszívó a rendszerben -a menetes légbeszívó rossz helyre van csatlakoztatva 	<ul style="list-style-type: none"> - Engedje ki a levegőt az üzemeleti utasítás szerint - tisztítson el minden akadályt a medence belső falánál a szívórészről. - Húzza meg a tömlőszorítókat, ellenőrizze a tömlősérüléseket és a medence vízszintjét. - mossa vissza a szűrőt. - tegye a befúvót a medence belső oldalán lévő magasabb pozícióba és a szívórácsot az alsóbb helyre. -szedjen ki kb. 2-3cm szűrőhomokot, ha kell. -vegye ki a porszívó berendezést a szívókörből. -ell. a menetes légcsatlakozó a felsőbb nyílásban van-e
szivattyú nem működik	<ul style="list-style-type: none"> - alacsony a vízszint. - szűrőfelület eldugult. - levegő van a szívó tömlőben. - hibás a motor vagy a járókerék elakadt. 	<ul style="list-style-type: none"> - töltsze fel a medencét a jelzett szintre. - tisztítsa meg a szívó szűrőfelületet a medencén belülről. - húzza meg a tömlőbilincseket, ellenőrizze a tömlősérüléseket. - keresse meg az Intex forgalmazót.
6-utú szelep/fedél szivárog	<ul style="list-style-type: none"> - hibás a tartály O-gyűrű -piszkos a tartály O-gyűrű - karima bilincs nincs meghúzva - hiba a 6-utú szelepnél 	<ul style="list-style-type: none"> - vegye le a 6-utú szelepet és ellenőrizze az O-gyűrűt, hogy a helyén van-e. -tisztítsa meg a tartály O-gyűrűjét. -húzza meg a karimát a szállított kulccsal -lépjen kapcsolatba az Intex forgalmazóval
szivárog a tömlő	<ul style="list-style-type: none"> - a tömlő szorítóbilincs nincs jól meghúzva - tömlő O-gyűrű/L-lépcsős O-gyűrű hiányzik 	<ul style="list-style-type: none"> - húzza meg vagy szerelje újra a tömlőhollandit. - győződjön meg, hogy az alátétek a helyükön vannak és nem sérültek.
időzítő pontatlan vagy nem állítható	<ul style="list-style-type: none"> - időzítő szerkezet hibás 	<ul style="list-style-type: none"> - kapcsolja ki a szivattyút és indítsa 5 perc múlva újra. - állítsa be újra az időzítőt. - lépjen kapcsolatba az Intex forgalmazóval
nyomásmérő nem működik	<ul style="list-style-type: none"> -eldugult a nyomásmérő - hibás nyomásmérő 	<ul style="list-style-type: none"> - tisztítsa le a felületet mielőtt kicsavarozza a 6-utú szelepet. - lépjen kapcsolatba az Intex forgalmazóval
homok megy a medencébe	<ul style="list-style-type: none"> - túl kis szemcseméretű szűrőhomok - elmeszesedett a homokágy 	<ul style="list-style-type: none"> - használja a0,4-0,8mm szemcseméretű szűrőhomokot - cserélje ki a szűrőágyat.
levegő csatlakozó bemenet, légbeszívó szelep szivárog	<ul style="list-style-type: none"> - a szelep et rosszul szerelték - légszelep nincs meghúzva, nem áll felfelé - légszelep belső tömítése blokkolt - légszelep belső tömítése piszkos - eltört a szelep 	<ul style="list-style-type: none"> - húzza meg vagy szerelje újra a szelepet - húzza meg a szelepet és állítsa felfelé - kapcsolja be és ki a szivattyút háromszor - vegye ki és tisztítsa meg a szelepet, majd tegye vissza - cserélje ki a légszelepet.

ŐRIZZE MEG EZT A VEVŐTÁJÉKOZTATÓT

GYAKORI MEDENCEPROBLÉMÁK

PROBLÉMA	LEÍRÁS	OK	MEGOLDÁS
ALGÁK	- zöldes víz - zöld vagy fekete pöttyök a medence fólián. - medence fólia csúszós vagy rossz szagú	Klór és pH szint korrekciója szükséges	- sokk kezelésnél szuper klórozás. Állítsa az ajánlott szintre a pH szintet. - medence porszívózás - megfelelő klórszint fenntartása.
SZINES VÍZ	- a víz kék, barna vagy feketére változik, ha először kezeli klórral	- réz, vas vagy mangán oxidálódik a vízben a hozzáadott klór hatására. Ez gyakori.	- állítsa be a pH szintet az ajánlottra. - járassa a keringtető szivattyút amíg a víz tiszta nem lesz.
LEBEGŐANYAG A VÍZBEN	- víz zavaros vagy tejes	- kemény víz okozta a túl magas pH szintet. - alacsony klórtartalom. - idegen anyag a vízben	- korrigálja a pH szintet. Ellenőrizze gyorstesztel. - állítsa be a klórszintet.
KRONIKUSAN ALACSONY VÍZSZINT	- vízszint alacsonyabb az előző napinál	- hasadás vagy lyuk a medencefólián vagy tömlőn. - laza a leeresztő szelep	- javítsa ki javító készlettel. - ujjal húzza meg a kupakokat
ÜLEDÉK A MEDENCE FENÉKEN	- szennyeződés vagy homok a medence alján	- sűrű használat, gyakori ki-be szállás a medencéből	- használjon Intex medence porszívót a fenék tisztítására
HULLADÉK A FELSZÍNEEN	- levelek, rovarok, stb.	- medence túl közel van a fákhöz	- használjon Intex medence fölözőt

ÁLTALÁNOS VIZI BIZTONSÁG

A víz melletti pihenés egyszerre szórakozás és terápiás haszonnal is jár. Ugyanakkor sérüléssel és halállal járó kockázatokkal is járhat. A sérülés kockázatának csökkentésére olvassa és kövesse valamennyi termékre vonatkozó a csomagban és csomagolásban elhelyezett figyelmeztetéseket és utasításokat. Ne feledje azonban, hogy ezek a figyelmeztetések, utasítások és biztonsági előírások csak néhány általános vizes szabadidős kockázatra vonatkoznak de nem az összes kockázatra és veszélyre.

További biztosítékok céljából, ismerkedjen meg a további általános irányelvekkel is, úgymint az országosan elismert biztonsági szervezetek irányelveivel:

- * Folyamatos felügyelet követelése. Ki kell nevezni egy illetékes felnőttet, mint egy „életmentő” vagy vízmester, különösen, ha gyerekek vannak a medence körül.
- * Tanuljon meg úszni.
- * Szánjon időt a szívmasszázs és az első segély megtanulására.
- * Tájékoztasson mindenkit, aki használja a medencét a lehetséges veszélyekről és a védelmi eszközök használatáról, mint a zárható ajtók, akadályok, stb.
- * Hívja fel a figyelmét minden medence használónak, beleértve a gyerekeket is, mi a teendő vészhelyzetben.
- * Mindig használja a józan esztét és ítélőképességét, amikor a vízi életet élvezi.
- * Felügyelni, felügyelni, felügyelni.

ŐRIZZE MEG EZT A VEVŐTÁJÉKOZTATÓT



KORLÁTOZOTT JÓTÁLLÁS

Az Ön homokszűrős keringtető szivattyúját a legjobb minőségű alapanyagokból és munkával állították elő. Minden Intex terméket megvizsgáltak és hibátlanul hagyták el a gyárat. Ez a korlátozott jótállás kizárólag a homokszűrős szivattyúra és annak alább felsorolt tartozékaira vonatkozik.

Ez a korlátozott jótállás nem helyettesíti az Ön törvény adta jogait és jogorvoslati lehetőségeit, hanem azokat kiegészíti. Amennyiben a jelen jótállás összhangban van az Ön törvény adta jogaival, a jelen jótállás feltételei előnyt élveznek. Az Európai Unióban érvényben lévő fogyasztóvédelmi törvény például a jelen korlátozott jótálláson felül hatósági jótállási jogot is biztosítanak Önnek: az Európai Unió fogyasztóvédelmi törvényével kapcsolatos információkért látogasson el az Európai Fogyasztóvédelmi Központ Honlapjára: http://ec.europa.eu/consumers/ecc/contact_en/htm.

Ezen korlátozott jótállás rendelkezései csak az eredeti vásárlóra vonatkoznak és nem átruházhatók. Ez a korlátozott jótállás az eredeti kiskereskedelmi vásárlás dátumától érvényes. Tartsa meg az eredeti vásárlási bizonylatot, mint a vásárlás bizonyítékát, mivel erre szüksége lesz az esetleges minőségi reklamációkhoz. Ellenkező esetben a korlátozott jótállás nem érvényes.

Homokszűrős szivattyú jótállása – 2 év

Tömlők, merülő szelep és kötőelemek jótállása – 180 nap

Amennyiben gyártási hibát találnak a homokszűrős szivattyúban, a fent megjelölt jótállási időszakon belül, kérjük, vegye fel a kapcsolatot az illetékes Intex szervizzel, amelyek felsorolása a különálló "Hivatalos szervizek" lapon található. Amennyiben a terméket visszajuttatják az Intex szervizbe, a szerviz megvizsgálja azt, és dönt a reklamáció jogosságáról. Amennyiben a termékre vonatkoznak a korlátozott jótállás rendelkezései, a termék ingyenes javításra vagy cseréjére kerül sor.

Ezen jótálláson és az Ön országában érvényes törvény adta jogokon kívül, további jótállásra nem jogosult. Az Ön országában biztosított mértékben az Intex nem vállal felelősséget a homokszűrős szivattyú használatából vagy az Intex, illetve annak ügynökei és munkatársai cselekedeteiből (a termék gyártását is beleértve) eredő, Önnek vagy harmadik feleknek okozott közvetlen vagy következményes károkért. Amennyiben az Ön országa nem teszi lehetővé a véletlen vagy következményes károkért történő felelősségvállalás kizárását vagy korlátozását, elképzelhető, hogy ez a korlátozás Önre nem vonatkozik.

Felhívjuk figyelmét, hogy ez a korlátozott jótállás az alábbi esetekben nem érvényes:

- A homokszűrős szivattyú hanyagságból, nem rendeltetésszerű használatból vagy alkalmazásból, balesetből, helytelen kezelésből, helytelen karbantartásból vagy tárolásból eredően hibásodik meg.;
- Ha a homokszűrős szivattyú az Intex hatókörén kívül eső körülmények, így többek között szokásos kopás és elhasználódás, tűz, árvíz, fagy, eső vagy egyéb szélsőséges környezeti körülmények következtében károsodik;
- Nem az Intex által értékesített alkatrészek és elemek; és/vagy
- A homokszűrős szivattyú illetéktelen változtatásai, javításai vagy szétszerelése, amelyet más végzett és nem az Intex Szerviz szakképzett dolgozója.

A kapcsolódó költségekre a medence víz, vegyszerek vagy vízkár veszteségére ez a jótállás nem terjed ki. A jótállás nem terjed ki semmilyen sérülésre és kárra a vagyontárgyban vagy a személyekben.

Kérjük, figyelmesen olvassa el a használati útmutatót és kövesse az utasításokat az Ön homokszűrős szivattyújának megfelelő használata és karbantartása érdekében. Használat előtt mindig ellenőrizze a termékét. Amennyiben az utasításokat nem tartja be, ez a korlátozott jótállás érvényét veszíti.

ŐRIZZE MEG EZT A VEVŐTÁJÉKOZTATÓT

