

FONTOS BIZTONSÁGI SZABÁLYOK

Gondosan olvassa el, értse meg és tartsa be az összes utasítást mielőtt megszerelné és használná a terméket. Őrizze meg.

HASZNÁLATI ÚTMUTATÓ

Sósvizes rendszer

Modell CS3220 220 – 240 V~



A kép csak illusztráció.

Ne felejtse el kipróbálni egyéb Intex termékeket: medencéket, medence tartozékokat, felfújható medencéket, otthoni játékokat, felfújható ágyakat és csónakokat, amelyek nagyobb viszonteladóknál kaphatók vagy látogasson el honlapunkra.

A folyamatos termékfejlesztés politikája miatt, az Intex fenntartja magának azt a jogot, hogy a megjelenést és a specifikációt megváltoztassa, amely eredményezi a használati utasítás frissítéseit külön értesítés nélkül.

©2020 Intex Marketing Ltd. - Intex Development Co. Ltd. - Intex Recreation Corp. All rights reserved/Tous droits réservés/Todos los derechos reservados/Alle Rechte vorbehalten. Printed in China/Imprimé en Chine/Impreso en China/Gedruckt in China.

®™ Trademarks used in some countries of the world under license from/®™ Marques utilisées dans certains pays sous licence de/Marcas registradas utilizadas en algunos países del mundo bajo licencia de/Warenzeichen verwendet in einigen Ländern der Welt in Lizenz von/Intex Marketing Ltd. to/à/a/an Intex Development Co. Ltd., G.P.O Box 28829, Hong Kong & Intex Recreation Corp., P.O. Box 1440, Long Beach, CA 90801 • Distributed in the European Union by/Distribué dans l'Union Européenne par/Distribuido en la unión Europea por/Vertrieb in der Europäischen Union durch/Intex Trading B.V., Venneveld 9, 4705 RR Roosendaal – The Netherlands

www.intexcorp.com

TARTALOMJEGYZÉK

Figyelmeztetés	3
Alkatrészlista	4
Telepítési útmutató	5
Só szint és medencevíz mennyiségek	6
Intex medencék só táblázat	7
Intex medencék cianursav táblázat	8
Intex medencék működési idő táblázat	9
Nem –Intex medencék só táblázat	10
Nem-Intex medencék cianursav táblázat	10
Nem- Intex medencék működési idő táblázat	10
Üzemeltetési útmutató	11
LED kijelző kód táblázat	13
Sóbontó és szűrőszivattyú rögzítése.....	14
Karbantartás	15
Hosszútávú tárolás és téliesítés.....	16
Medence karbantartása és kémiai meghatározások	17
Korlátolt garancia	20

FONTOS BIZTONSÁGI SZABÁLYOK

Gondosan olvassa el, értse meg és kövesse az útmutatót mielőtt üzembe helyezné és használná a terméket

OLVASSA EL ÉS KÖVESSE AZ UTASÍTÁSOKAT**! FIGYELMEZTETÉS !**

- A gyermekeket és a fogyatékkal élőket mindig felügyelje.
- A gyermekeket tartsa távol ettől a terméktől és az elektromos vezetéktől.
- Vigyázni kell, hogy gyermekek ne játszanak a készülékkel. Gyerekek csak felügyelettel végezhetnek karbantartást.
- A készüléket használhatják gyerekek 8 éves kortól és felette és olyan személyek akik csökkent fizikai, érzékszervi vagy mentális képességekkel vagy nem megfelelő az ismerete és tapasztalata, ha felügyeletet vagy a készülék biztonságos használatára vonatkozó utasításokat megkapták és megértik a veszélyeket
- Csak felnőtt szerelheti össze és szét.
- Az elektromos áramütés kockázata. A keringető szivattyút csak földelt csatlakozóhoz csatlakoztassa, amely FI-relével (életvédelmi relével) védett. Hívjon egy szakképzett elektromos szerelőt, ha nem tudja eldönteni, hogy rendelkezik-e FI-relével, amely max. 30mA érzékeny.
- Mindig húzza ki a konnektorból a terméket, mielőtt elmozdítaná, tisztítaná, szervizelné vagy a terméken bármilyen beállítást végezne.
- A dugónak hozzáférhetőnek kell lennie a termék összeszerelése után.
- Ne temesse el az elektromos vezetéket. Helyezze a kábelt oda, ahol nem károsodhat fűnyíró-gép, sövénynyíró olló és egyéb készülék által.
- A hálózati kábel nem lehet kicserélni. Ha a kábel sérült a készüléket le kell selejtezni.
- Az elektromos áramütés kockázatának mérséklése érdekében ne használjon hosszabbító vezetéket, időzítőt, elosztót az egység elektromos ellátására; használjon egy megfelelően elhelyezett földelt konnektort.
- Ne dugja be a terméket a konnektorba vagy húzza ki onnan, ha vízben áll vagy nedves a keze.
- Tartsa a termék dugóját több mint 3,5 m-re a medencétől.
- Ezt a terméket a medencétől távol helyezze el megelőzve, hogy a gyermekek a szivattyúra ráállva elérjék a medencét.
- A keringető szivattyút ne működtesse, ha a medencét használják.
- Ez a termék csak mobil medencékhez használható. Ne használja tartósan üzembe helyezett medencékhez. A mobil medencét úgy alakították ki, hogy könnyedén szétszedhető legyen tárolás céljából és újra összerakható az eredeti konfigurációjába.
- A készüléket csak háztartási célra használják.
- Ezt a terméket csak a kézikönyvben leírt célokra lehet használni!

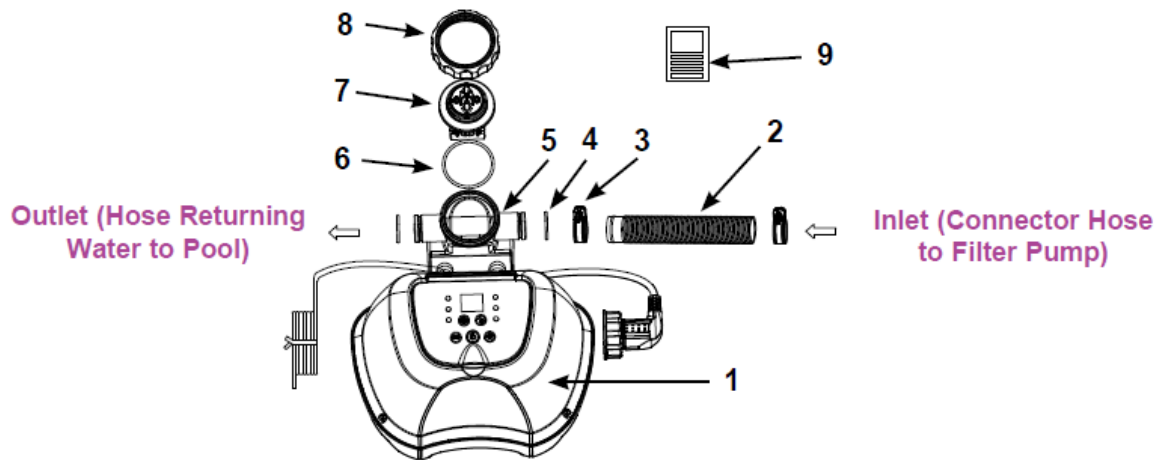
A FENTI FIGYELMEZTETÉSEK BE NEM TARTÁSA ANYAGI KÁROKAT, ELEKTROMOS ÁRAMÜTÉST, KOMOLY SÉRÜLÉSEKET VAGY HALÁLT OKOZHAT.

A termékhez tartozó figyelmeztetők, útmutatók és biztonsági előírások a víz-rekreációs eszközök néhány általános veszélyeit mutatják be, és nem fedik át a kockázat és veszély minden esetét. Kérjük, használja a józan eszét és a jó ítélőképességét, amikor bármilyen vízi tevékenységet élvez.

Csak hordozható föld feletti medencékhez alkalmazható

ALKATRÉSZLISTA

Mielőtt összeszerelné a berendezést, szánjon rá néhány percre az alkatrészek megismerésére.



Megjegyzés: A rajz csak illusztrációs célt szolgál. A termék ettől eltérhet. Nem méretarányos. Az összeszereléshez nem szükséges szerszám.

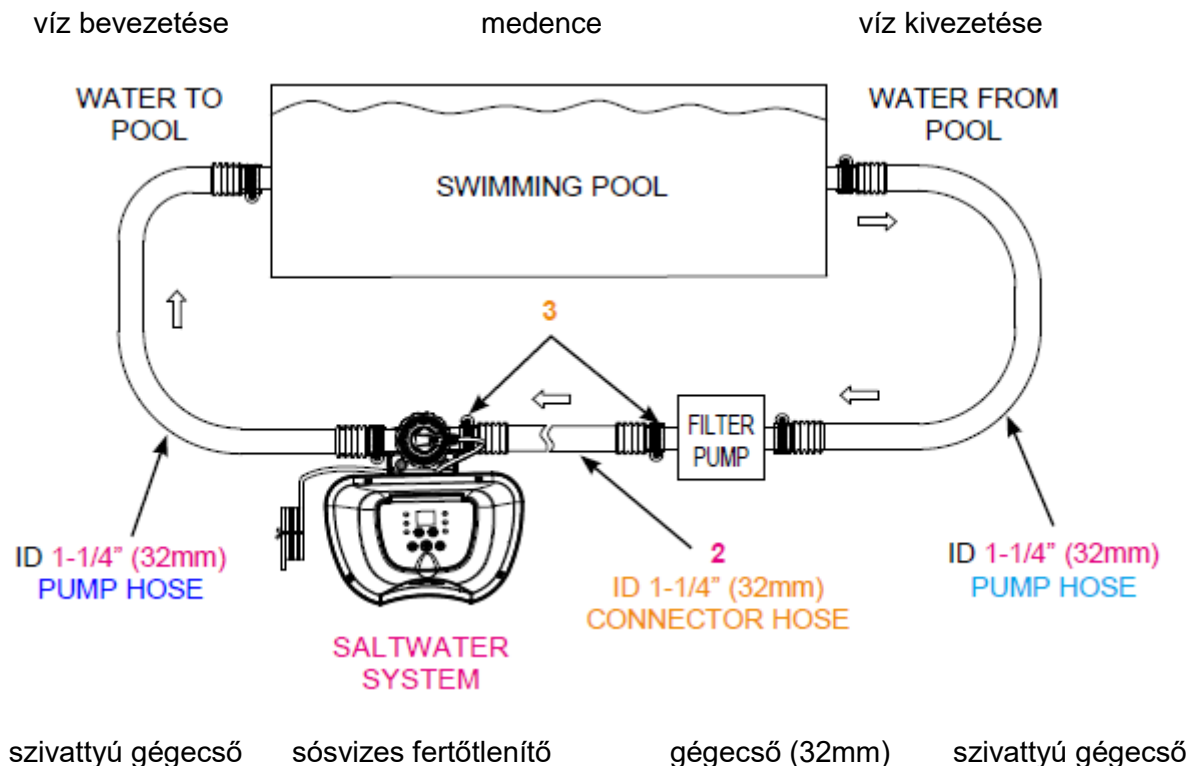
Szám	Megnevezés	Mennyiség	Alkatrész kódja
1	Vezérlőegység	1	12944
2	Gégecső	1	11873
3	Csőbilincs	2	11489
4	Cellaház 'O' gyűrű	2	12947
5	Cellaház	1	12945
6	Titán elektrolit cella 'O' gyűrű	1	11585
7	Titán elektrolit cella	1	12946
8	Elektrolit cella lezáró	1	11582
9	Tesztcsík	1	19635

MŰSZAKI LEÍRÁS	
Model	CS3220
Teljesítmény	30 W
Ideális só mennyiség	3000 ppm (részecske per millió)
Maximális klór előállítás / óra	4 gramm / óra
Szűrőszivattyú minimum és maximum áramlás	1136 liter/óra és 3785 liter/óra
Korlátozott garancia	Lásd a 'Korlátozott jótállás' részt
1 ¼" (32mm) gégecső csatlakozású medencékhez és szivattyúkhoz	

TELEPÍTÉSI ÚTMUTATÓ**FONTOS**

- * Ennek a sósvízes rendszernek külön keringtető szivattyú (2650 – 11355 L/h) szükséges a víz keringtetéséhez és megfelelő működéséhez.
- * A sósvízes rendszert utolsó egységként kell a medencébe visszavezető vízágba szerelni, amint az 1. rajzon látható. Ezzel meghosszabbodik a titán lemezek élettartama.
- * A szerelés előtt először távolítsa el minden nagyobb szennyeződést és szemcsét, mint például falevél, rovarok, bogarak a vízből.

1. A telepítési utasításoknak megfelelően szerelje fel a föld feletti medencét és a szűrőszivattyút.
2. Vegye ki a sósvíz rendszert és tartozékait a csomagolásból.
3. Helyezze a sósvízes rendszert a szűrőszivattyú után.
4. Csatlakoztassa a csatlakozó tömlőt (2) a sósvíz rendszer bemenetéhez egy bilinccsel.
5. Ugorjon a hatos pontra, ha a medencéje üres. Ha a medence fel van töltve vízzel, csavarja le a kerek rácsokat a szűrőcsatlakozókról, és helyezze el a kalapszerű dugókat a csatlakozókba, mielőtt beüzemeli a sósvízes fertőtlenítőt.
6. Távolítsa el a víz visszatérési gégecsövet a szűrőegységről, és csatlakoztassa a sósvízes fertőtlenítő kimeneti csatlakozójához.
7. Egy csőbilinccsel csatlakoztassa a gégecsövet (2) a szűrőegység kimeneti csatlakozójához. Óvatosan szorítsa rá.
8. Távolítsa el a fekete kalapszerű dugókat, melyek megakadályozzák a víz kifolyását a medencéből. Majd, helyezze vissza a kerek rácsokat a szűrő csatlakozásokhoz a medence belső falán.



SÓ SZINT ÉS MEDENCE VÍZMENNYISÉGEK

□ Milyen sót használjon:

Az EU-ban csak az Európai Vegyianyag Ügynökség (ECHA) által regisztrált szállítóval hozott sót használhat. Látogasson el az echa.europa.eu linkre *.

Csak nátriumklorid sót használjon

Csak legalább 99,8 %-os tisztaságú nátriumkloridot használjon. Elfogadható a vízlágyító sótablettái is (bepárolt só sűrített formája). Azonban a feloldódása tovább tart. **Ne használjon jódozott vagy sárgára színezett sót (szóda sárga kéksavas sója).** A sót a medencevízhez kell hozzáadni, és az elektrolit cellák ezt a sót használják fel a fertőtlenítés előállítására. Minél tisztább a só, annál jobb az elektrolitikus cella teljesítménye.

□ Optimális só szint

A medencevíz ideális sótartalma 2500-3500 ppm között van, optimálisként 3000 ppm. A túl kicsi só szint csökkenti a sós vizes rendszer hatékonyságát, és kisebb klórtermelés a következménye. A túl nagy só szint sós ízt ad a medence vizének (ez 3500-4000 ppm fölötti sótartalom esetén fordul elő). A túl nagy sótartalom károsíthatja az áramellátást és a fémrészek valamint a medencetartozékok korrózióját okozhatja. A következő „sótáblázat” mutatja a felhasználandó sómennyiségeket. A medencében levő só folyamatosan regenerálódik. Só veszteség csak akkor lép fel, ha a medencevizet fizikailag eltávolítjuk a medencéből. A víz párolgása során só nem vesz el.

□ Só hozzáadása

1. Indítsa el a keringtető szivattyút.
2. Hagyja a sós vizes rendszert kikapcsolva.
3. Határozza meg a hozzáadandó sómennyiséget (lásd. só táblázat).
4. Szórja be a medence belső kerülete mentén egyenletesen a helyes sómennyiséget.
5. Kerülje a szűrő eltömődését. Ne adja a sót a szkimmeren keresztül.
6. Az oldódási folyamat gyorsítása érdekében kefélje a medencefeneket. Ne hagyja, hogy a só a medence alján összegyűljön. Járassa 24 órán át a szűrőszivattyút, hogy a só alaposan feloldódjon
7. 24 óra után, és amikor az összes só feloldódott, kapcsolja be a sós vizes rendszert, a nyomógombot addig nyomva, míg egy „bip” hangot nem hall, villogni kezd a „00” kód és ekkor állítsa be a a sós vizes rendszer kívánt működési idejét (lásd. működési idő táblázat).

□ Só eltávolítása

Ha túl sok sót teszünk hozzá, az egység zümmögő hangot hallat, és „Code 92” jelenik meg (ld. „alarm kódok”). A só tartalmat csökkentenie kell. A só koncentráció csökkentésének egyetlen módja a medencevíz egy részének leengedése és friss vízzel történő pótlása. Engedje le a medencevíznek mintegy 20 %-át, és tölts fel újból a medencét, míg a kód 92 el nem tűnik.

A medence térfogat számítása

Medencetípus	Köbméterben (medenceméretek méterben)
Négyszögletes	hosszúság x szélesség x átlag mélység
Kerek	hosszúság x szélesség x átlag mélység x 0,79
Ovális	hosszúság x szélesség x átlag mélység x 0,80

* Az európai biocidról szóló rendelet (BPR, (EU) 528/2012) megköveteli olyan só (nátriumklorid) használatát, amelyből elektrolízissel aktív klór állítható elő és ezt az Európai Vegyianyag Ügynökség (ECHA) jóváhagyta, valamint a szállító szerepel az ECHA listáján. (95. cikk)

INTEX MEDENCÉK SÓ TÁBLÁZATA

Ez a táblázat a szükséges só adagolását mutatja az optimális 3000ppm sószint eléréséhez és fenntartásához.

Medence méret		Víz kapacitás: 90% Frame , 80% Easy Set és Oval pool	Indulásnál szükséges só 3000ppm	Szükséges sómennyiség alacsony sótartalom esetén
		Liter	Kg	Kg
INTEX FÖLD FELETTI MEDENCÉK				
EASY SET® POOL	15' x 33" (457cm x 84cm)	9792	30	10
	15' x 36" (457cm x 91cm)	10681	30	10
	15' x 42" (457cm x 107cm)	12430	35	10
	15' x 48" (457cm x 122cm)	14141	45	10
	16' x 42" (488cm x 107cm)	14209	45	10
	16' x 48" (488cm x 122cm)	16173	50	15
	16' x 52" (488cm x 132cm)	17464	50	15
	18' x 42" (549cm x 107cm)	18115	55	15
	18' x 48" (549cm x 122cm)	20647	60	15
CIRCULAR METAL FRAME POOL	15' x 36" (457cm x 91cm)	12422	35	10
	15' x 42" (457cm x 107cm)	14614	45	10
	15' x 48" (457cm x 122cm)	16805	50	15
	16' x 48" (488cm x 122cm)	19156	55	15
	18' x 48" (549cm x 122cm)	24311	75	20
	21' x 52" (640cm x 132cm)	36082	110	30
	24' x 52" (732cm x 132cm)	47241	140	35
ULTRA FRAME® POOL	16' x 48" (488cm x 122cm)	19156	55	15
	18' x 48" (549cm x 122cm)	24311	75	20
	18' x 52" (549cm x 132cm)	26423	80	20
	20' x 48" (610cm x 122cm)	30079	90	25
	22' x 52" (671cm x 132cm)	39637	120	30
	24' x 52" (732cm x 132cm)	47241	140	35
	26' x 52" (792cm x 132cm)	55515	165	40
GRAFIT SZÜRKE PANEL POOL SET	15,8' x 49" (478cm x 124cm)	16805	50	15
	16,8" x 49" (508cm x 124cm)	19156	55	15
	18,8" x 53" (569cm x 135cm)	26423	80	20
OVAL RAME POOL	549cm x 305cm x 107cm	10920	30	10
	610cm x 366cm x 122cm	16628	50	15
RECT. ULTRA FRAME POOL	457cm x 274cm x 122cm)	13187	40	10
	549cm x 274cm x 132cm	17203	50	15
	610cm x 305cm x 132cm)	22085	65	20
	732cm x 366cm x 132cm	31805	95	25
	975cm x 488cm x 132cm	54368	165	40

INTEX MEDENCÉK CIANURSAV TÁBLÁZATA

A cianursav olyan vegyszer, amely csökkenti az UV sugárzás miatti vízben lévő klór veszteséget szabadtéri medencék esetén. Ahhoz, hogy a medence vize áttetsző és tiszta maradjon és a készülék max. teljesítménye fennmaradjon, cianursavat kell adni a medence vízhez. A max. teljesítmény fenntartása érdekében javasoljuk, hogy a cianursav szintet a sómennyiség körülbelül 1%-nál tartani, azaz pl. 45kg só x1% = 0,45kg cianursav.

Ha a medence vize elszennyeződött, piszkos vagy koszos, NE ADJON klórstabilizálót (cianursavat) a vízbe, mivel az lassítja a készülék fertőtlenítő hatását. Ilyen körülmények mellett meg kell növelni a keringtetési ciklusokat. Amikor a víz áttetsző és tisztasága megfelelő, akkor adagolható újra a cianursav.

Medence méret		Víz kapacitás: 90% Frame , 80% Easy Set és Oval pool		Indulásnál szükséges cianursav 0,03g/l (30ppm)
		Liter		Kg
EASY SET® POOL	15' x 33" (457cm x 84cm)	9792		0,30
	15' x 36" (457cm x 91cm)	10681		0,30
	15' x 42" (457cm x 107cm)	12430		0,4
	15' x 48" (457cm x 122cm)	14141		0,4
	16' x 42" (488cm x 107cm)	14209		0,4
	16' x 48" (488cm x 122cm)	16173		0,50
	16' x 52" (488cm x 132cm)	17464		0,50
	18' x 42" (549cm x 107cm)	18115		0,5
	18' x 48" (549cm x 122cm)	20647		0,6
CIRCULAR METAL FRAME POOL	15' x 36" (457cm x 91cm)	12422		0,4
	15' x 42" (457cm x 107cm)	14614		0,4
	15' x 48" (457cm x 122cm)	16805		0,5
	16' x 48" (488cm x 122cm)	19156		0,6
	18' x 48" (549cm x 122cm)	24311		0,7
	21' x 52" (640cm x 132cm)	36082		1,1
	24' x 52" (732cm x 132cm)	47241		1,4
ULTRA FRAME® POOL	16' x 48" (488cm x 122cm)	19156		0,6
	18' x 48" (549cm x 122cm)	24311		0,7
	18' x 52" (549cm x 132cm)	26423		0,8
	20' x 48" (610cm x 122cm)	30079		0,9
	22' x 52" (671cm x 132cm)	39637		1,2
	24' x 52" (732cm x 132cm)	47241		1,4
	26' x 52" (792cm x 132cm)	55515		1,7
GRAFIT SZÜRKE PANEL POOL SET	15,8'x49" (478cm x 124cm)	16805		0,5
	16'8" x 49" (508cm x 124cm)	19156		0,6
	18'8" x 53" (569cm x 135cm)	26423		0,8
OVAL RAME POOL	549cm x 305cm x 107cm	10920		0,3
	610cm x 366cm x 122cm	16628		0,5
RECT. ULTRA FRAME POOL	457cm x 274cm x 122cm)	13187		0,4
	549cm x 274cm x 132cm	17203		0,5
	610cm x 305cm x 132cm)	22085		0,7
	732cm x 366cm x 132cm	31805		1,0
	975cm x 488cm x 132cm	54368		1,6

INTEX MEDENCÉK MŰKÖDÉSI IDŐ TÁBLÁZATA (cianursavval)

Medence méret		Víz kapacitás		Időzítő (óra)			Szűrő Üzemidő óra
		90% Frame , 80% Easy Set és Oval		környezeti/levegő			
		(Gals)	(Liters)	10 - 19°C (50 - 66°F)	20 - 28°C (68 - 82°F)	29 - 36°C (84 - 97°F)	
INTEX ABOVE GROUND POOLS (AGP's)							
EASY SET® POOL	244cmx61cm (8'x24")	513	1942	1	1	1	2
	244cmx76cm (8'x30")	639	2419	1	1	1	2
	305cmx61cm (10'x24")	813	3077	1	2	2	3
	305cmx76cm (10'x30")	1018	3853	2	2	2	3
	366cmx76cm (12'x30")	1485	5621	3	3	3	4
	396cmx84cm (13'x33")	1926	7290	3	4	4	5
	457cmx84cm (15'x33")	2587	9792	5	5	5	6
	457cmx107cm (15'x42")	3284	12430	6	6	7	8
457cmx122cm (15'x48")	3736	14141	7	7	7	8	
METAL FRAME POOL	244cmx51cm (8'x20")	483	1828	1	1	1	2
	305cmx76cm (10'x30")	1185	4485	2	2	2	3
	366cmx76cm (12'x30")	1718	6503	3	3	4	5
	457cmx122cm (15'x48")	4440	16805	8	8	8	9
PRISM FRAME™ POOL	305cmx76cm (10'x30")	1185	4485	2	2	2	3
	366cmx76cm (12'x30")	1718	6503	3	3	4	5
	366cmx99cm (12'x39")	2270	8592	4	4	5	6
	427cmx107cm (14'x42")	3357	12706	6	6	7	8
	457cmx107cm (15'x42")	3861	14614	7	7	8	9
	457cmx122cm (15'x48")	4440	16805	8	8	8	9
PRISM FRAME™ RECT. POOL	300cmx175cmx80cm (9'10"x5'9"x31½")	935	3539	1	2	2	3
	400cmx200cmx100cm (13'1½"x6'6¾"x39½")	1806	6836	3	3	4	5
	400cmx200cmx122cm (13'1½"x6'6¾"x48")	2224	8418	4	4	5	6
	488cmx244cmx107cm (16'x8'x42")	2873	10874	5	5	6	7
SMALL RECT. FRAME POOL	220cmx150cmx60cm (72½"x4'11"x23¾")	439	1662	1	1	1	2
	260cmx160cmx65cm (8'6½"x5'3"x25¾")	603	2282	1	1	1	2
	300cmx200cmx75cm (9'10"x6'6¾"x29¾")	1013	3834	2	2	2	3
	450cmx220cmx84cm (14'9½"x7'2¾"x33")	1883	7127	4	4	4	5

FONTOS

A keringtető szivattyú 1 órával tovább működjön, mint a sós vizet rendszer szükséges működési ideje.

SÓ SZÁMÍTÁSI KÉPLET MINDEN MEDENCÉRE

Só szükséges, ha
alacsony a sószint

Víz mennyiség liter x 0.003

Só szükséges, ha
alacsony a sószint

Víz mennyiség liter x 0.0008

SÓ TÁBLÁZAT NEM INTEX MEDENCÉKRE

VÍZ MENNYISÉG		SÓMENNYISÉG INDULÁSKOR		SZÜKSÉGES SÓMENNYISÉG ALACSONY SZINTNÉL kg	
(Gals)	(Liter)	(Lbs)	(Kg)	(Lbs)	(Kg)
1000	3785	25	11	8	4
1500	5678	38	17	13	6
2000	7570	50	23	17	8
2500	9463	63	28	21	9
3000	11355	75	34	25	11
3500	13248	88	40	29	13
4000	15140	100	45	33	15
4500	17033	113	51	38	17

CIANURSAV TÁBLÁZAT NEM INTEX MEDENCÉKRE

Víz mennyiség		Szükséges cianursav induláskor 0.01 g/L (10 ppm)	
(Gals)	(Liters)	oz	(gramm)
1000	3785	1.3	38
1500	5678	2.0	57
2000	7570	2.7	76
2500	9463	3.4	95
3000	11355	4.0	114
3500	13248	4.7	133
4000	15140	5.4	151
4500	17033	6.0	170

ÜZEMIDŐ TÁBLÁZAT NEM INTEX MEDENCÉKRE CIANURSAVVAL


Víz mennyiség		Üzemidő (óra) különböző hőmérsékleteknél			Javasolt szűrő működési idő (óra)
(Gals)	(Liters)	10 - 19°C (50 - 66°F)	20 - 28°C (68 - 82°F)	29 - 38°C (84 - 97°F)	
1000	3785	2	2	2	3
1500	5678	3	3	3	4
2000	7570	4	4	4	5
2500	9463	5	5	5	6
3000	11355	5	6	6	7
3500	13248	6	7	7	8
4000	15140	7	8	8	9
4500	17033	8	8	8	9

ÜZEMELTETÉSI ÚTMUTATÓ

1. Indítsa a keringtető szivattyút

2. Indítsa el a készüléket:

Csatlakoztassa a tápkábelt egy földelt aljzatba és tesztelje a Fi-relét.

Nyomja meg a  gombot. A vezérlő állomás LED-en megjelenik a „00” kód villogva, jelezve, lehet programozni.



3. A "00" kód villogásánál nyomja meg a gombot a kívánt üzemmórra beállításához. Tekintse meg a "Működési idő táblázatot" a kívánt

működési időhöz a medence méretének megfelelően. A gomb nyomása növeli az időt 01-ről 12 órára. Ha túl sok órát választott ki, nyomja meg a ciklus ismétlését. A beépített időzítő most aktiválja a sósvides rendszert, minden nap ugyanabban az időben, a beállított órák szerint.



MEGJEGYZÉS: A sós víz-rendszer nem működik, ha a szűrőszivattyú nem működik. Győződjön meg róla, hogy a szűrőszivattyú (vagy indítsa el manuálisan) a sósvides fertőtlenítő működés megkezdése előtt 5 perccel és a leállása után 15 perccel üzemeljen.

4. Záró billentyűzet funkció: Ha a kívánt óra értéket mutatja, nyomja meg a LOCK/UNLOCK gombot. A kezelőpanelen egy zöld "WORKING" jelző fény világít néhány másodpercen belül, jelezve, hogy a sós vízrendszer megkezdte a klórgyártást, a LED megjeleníti a fennmaradó klórtermelő órákat, amíg le nem áll. Ha a vezérlőgombokat ebbe a beállításban zárja, megakadályozza a működési ciklus jogosulatlan módosítását.

Megjegyzés: Ha elfelejti lezárni a billentyűzetet, a rendszer automatikusan lezárja, és 10 másodperccel később indul el.



5. Módosítsa a működési órákat, ha szükséges. Nyomja meg a LOCK/UNLOCK gombot és a beállított idő villogni fog. Ismételje a 3-as és 4-es pontokat.

6. Készenléti/takarékos üzemmód:

Ha a ciklusidő véget ér, a zöld "SLEEP" felirat világít és a LED kijelzőn 93 villog. A rendszer ekkor készenléti módban van. Egy bizonyos idő elteltével kikapcsol, és takarékos üzemmódra áll át. 24 órán belül a rendszer automatikusan visszakapcsol, és megkezdje a napi klórtermelést. A "SLEEP" kijelző bekapcsolva marad, és a rendszer takarékos állapotba kerül. A LED kijelző 5 percen belül kialszik. Nyomja meg a LOCK/UNLOCK vagy a TIMER gombot, és az utolsó LED jelzés felvillan.



ÜZEMELTETÉSI ÚTMUTATÓ (folytatás)

Emelt szintű klórtermelés időzítése:

1. Nyomja meg a LOCK/UNLOCK gombot a billentyűzet feloldásához. A LED villogása mellett nyomja meg a BOOST gombot a kívánt időtartam beállításához. 4 féle beállítás közül választhat: 36 óra, 48 óra, 60 óra és 0 (kikapcsolás).

Nyomogassa a BOOST gombot a beállítás ismétléséhez.

2. A kívánt időtartam beállítását követően nyomja meg a LOCK/UNLOCK gombot, hogy lezárja a billentyűzetet. A BOOST kijelző világít, ha bekapcsolt állapotban van. A rendszer most több klór előállítását kezdi meg. Ha az emelt szintű klórtermelés befejeződik, a rendszer automatikusan visszaáll a normál klórtermelő üzemmódra. A LED kijelzi a BOOST hátralevő időt, majd a normál klórtermelési időt.

Megjegyzés: Ha elfelejti lezárni a billentyűzetet, a rendszer automatikusan lezárja, és 10 másodperccel később indul el.

3. Az emelt szintű klórtermelés leállításához nyomja meg a LOCK/UNLOCK gombot, majd a BOOST gombot, amíg az óra „00”-át mutat.



Az elektrolit cella öntisztító ciklusának beállítása

Az alapbeállítás az elektrolit cella öntisztítási ciklusidejére 14 óra. Az öntisztító ciklusidő beállításához:

1. Nyomja meg a LOCK/UNLOCK gombot a billentyűzet feloldásához, a LED kijelző villog. A medence víz kalcium keménységének függvényében, nyomja meg a SELF-CLEAN gombot az öntisztító ciklusidő beállításához. Háromféle beállítás lehetséges: 14 óra, 10 óra, 6 óra.

Kalcium keménység	Öntisztító ciklusidő
0 – 150 ppm	Polaritás váltás 14 óránként
150 – 250 ppm	Polaritás váltás 10 óránként
250 – 350 ppm	Polaritás váltás 6 óránként

MEGJEGYZÉS: A cella élettartama a víz tulajdonságaitól, a medence használatától és a sóbontó működési idejétől függ. Válassza ki a 14 órás ciklusidőt, hogy maximalizálja az elektrolitikus cellák élettartamát, ha a kalcium keménységi szintje eléri a 150 ppm-et. Manuális rutin tisztítás és karbantartás tovább növeli az elektrolitikus cellák élettartamát.

2. A kívánt öntisztulási idő mutatása után nyomja meg a LOCK/UNLOCK gombot, amivel lezárhatja a kezelőszerkezetet, és a LED kijelző visszatér a normál működési időhöz. A rendszer az elektrolit cella (7) polaritását mindenkor megfordítja a kiválasztott órák szerint.

MEGJEGYZÉS: Ha elfelejtette lezárni a billentyűzet vezérlőit, a rendszer automatikusan bezárja.

LED KIJELZŐ KÓD TÁBLÁZAT

LED kijelzés	Meghatározás
00	Készenléti üzemmód (indítás)
01	Minimális üzemóra (1 óra van hátra)
02	Üzemóra (2 óra hátralevő idő)
03	Üzemóra (3 óra hátralevő idő)
04	Üzemóra (4 óra hátralevő idő)
05	Üzemóra (5 óra hátralevő idő)
06	Üzemóra (6 óra hátralevő idő)
07	Üzemóra (7 óra hátralevő idő)
08	Üzemóra (8 óra hátralevő idő)
09	Üzemóra (9 óra hátralevő idő)
10	Üzemóra (10 óra hátralevő idő)
11	Üzemóra (11 óra hátralevő idő)
12	Maximális üzemóra (12 óra van hátra)
36	Boost emelt szintű klórtermelés (36 óra hátra)
48	Boost emelt szintű klórtermelés (48 óra hátra)
60	Boost emelt szintű klórtermelés (60 óra hátra)
90	Riasztó kód (alacsony átfolyás/nincs áramlás)
91	Riasztó kód (alacsony só szint)
92	Riasztó kód (magas só szint)
93	Készenléti állapot (előző üzemmód vége)
„BLANK” nincs kijelzés	Nincs tápfeszültség vagy „Takarékos üzemmódban várja a következő sóbontási ciklust.

FONTOS

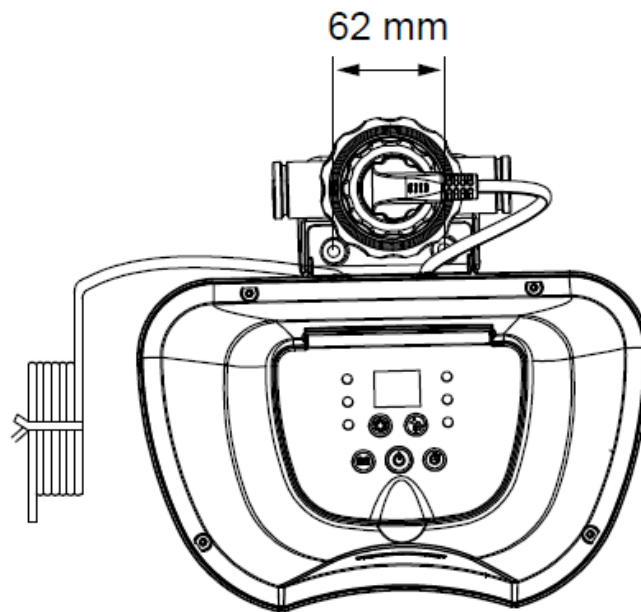
Amikor megjelenik a "90" kódjelzés, győződjön meg arról, hogy a szűrőszivattyú időzítője egy (1) órával hosszabb, mint a sósvíz rendszer.

Ha a szűrőszivattyúnak nincs beépített időzítője, a szűrőszivattyút manuálisan kell be- és kikapcsolni minden nap.

SÓBONTÓ ÉS SZŰRŐSZIVATTYÚ RÖGZÍTÉSE

Néhány országban, különösen az Európai Unióban szükséges a keringtető szivattyúegység rögzítése függőleges helyzetben a talajra vagy egy bázis lapra. Tudakozódjon a helyi hatóságoknál a vonatkozó előírások után a föld feletti medencék keringtető szivattyúk elhelyezése felől. Amennyiben előírás, rögzítse az alapon lévő két lyuk segítségével. Nézze az alábbi rajzot.

A sóbontó és keringtető szivattyú egység felszerelhető cement alapra vagy falapra. Teljes tömeg 18kg



1. A felszerelési lyukak 6,4 mm átmérőjűek, és az egymástól levő távolságuk 62 mm.
2. Használjon két csavart és anyát maximum 6,4 mm átmérővel.

KARBANTARTÁS

FONTOS

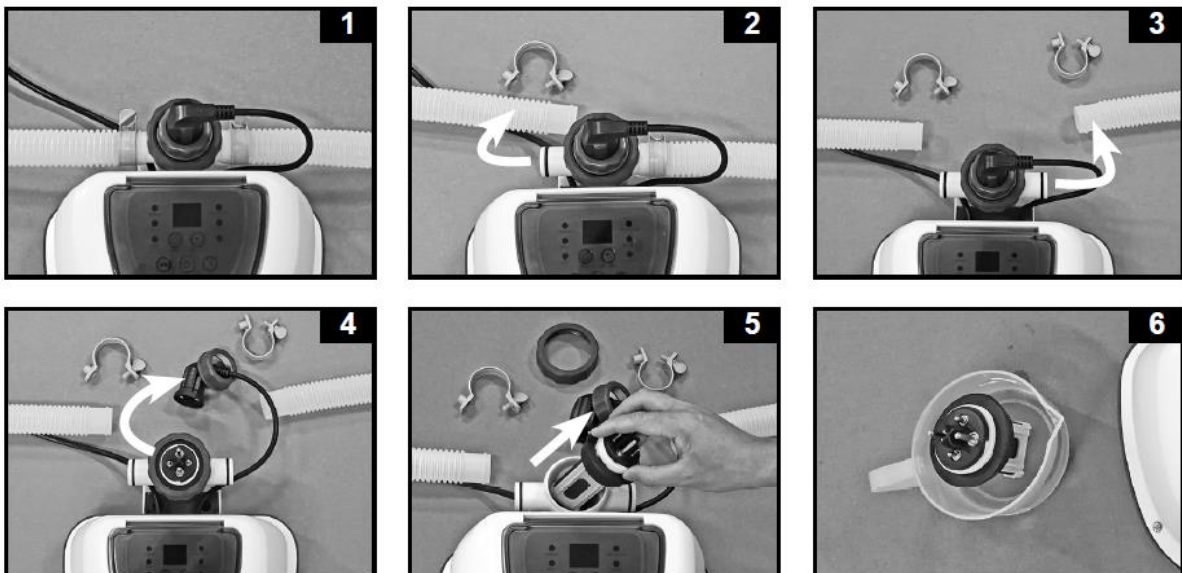
A rendszer tisztítása előtt húzza ki a hálózati kábelt. A víz kiömlésének elkerülése érdekében helyezze be a fekete kalapszerű dugókat a szűrőnyílásba. Az összes karbantartási feladat elvégzése után vissza kell csatlakoztatnia a hálózati kábelt, és ki kell húznia a csatlakozót.

Titán elektrolit cella tisztítása

A titán elektrolit cella öntisztító funkcióval rendelkezik, amely bevan építve az elektronikus vezérlés programozásába. A legtöbb esetben ez az öntisztító akció optimális hatékonysággal fogja tartani az elektrolit cellát. Ha a medence vize kemény (magas ásványianyag-tartalom) az elektrolit cella időszakos kézi tisztítást igényelhet. A maximális teljesítmény fenntartása érdekében javasoljuk, hogy havonta nyissa ki és szemrevételezze a titán elektrolit cellát (7). A következő lépések a cella tisztítására vonatkozó utasításokat tartalmazzák.

Ellenőrzés és tisztítás:

1. Kapcsolja ki a készüléket, húzza ki a hálózati kábelt a konnektorból.
2. A víz kifolyásának megakadályozása érdekében csavarja le a szűrőrácsokat a szűrőcsatlakozókból, és helyezze be a kalapszerű csatlakozókat a szűrő csatlakozóiba.
3. Húzza ki a 2 tömlőt a sós vízrendszerből (lásd az 1~3. rajzot).
4. Csavarja le a titán elektrolit cella dugójának gallérját, húzza ki a dugót a titán elektrolit celláról (7) (lásd a 4. rajzot).
5. Csavarja le a cellaanyát, távolítsa el a titán elektrolit cellát a cellaházból (lásd az 5. rajzot).
6. Helyezze a titán elektrolit cellát egy tartályba, és öntsön konyhai minőségű ecetet a tartályba, amíg a titán elektrolit cella el nem merül. Áztassa 1 órán keresztül, majd öblítse le egy nagynyomású kerti tömlővel (lásd a 6. rajzot).
7. Az elektrolitikus cella újracsatlakoztatásához fordítsa meg a 3., 4., 5 és 6-os lépéseket fordított sorrendben, hogy a cellát visszacsatlakoztassa.



KARBANTARTÁS (FOLYTATÁS)

INTEX TESZTCSÍKOK (ÖSSZECSOMAGOLVA A TERMÉKKEL)

A teszt csíkokkal egyidőben ellenőrizhető a szabad klór "Free Chlorine", „pH”, kalcium keménység „Calcium Hardness” és a teljes lúgosság „Total Alkalinity” szintek. Ajánlott hetente tesztelni a medence vizet és a klórkonzentrációt folyamatosan 0,5-3 ppm értéken tartani.

Útmutatás és használat

1. Merítse az egész csíkot mélyen a vízbe és azonnal vegye ki.
2. Tartsa a csíkot vízszintben 15 sec-ig. Ne rázza le a vizet a szalagról.
3. Hasonlítsa össze a szalag párnáit a csomagoláson lévő színkálával. Ha szükséges, állítsa be a vegyszer szintet a medencében. Nagyon fontos, használja a megfelelő technikát a víz vegyszer szintjének tesztelésénél. Olvassa el és kövesse a szalagon lévő utasításokat.

HOSSZÚTÁVÚ TÁROLÁS ÉS TÉLIESÍTÉS

1. Húzza ki a kábelt a csatlakozó aljzatból.
2. Miután leeresztette a medencéből az összes vizet, válassza le az sós vizet rendszert a tömlőkről, az összeszerelési utasítással fordított sorrendben.
3. Csak száraz alkatrészeket tároljon. Ez egyben jó idő az elektrolit cella szemrevételezésére és tisztítására.
4. Száraz helyen tárolja az egységet és alkatrészeket. A hőmérsékletet 0 és 36°C között tartsa.
5. A tároláshoz az eredeti csomagolást lehet felhasználni.

MEDENCE KARBANTARTÁS ÉS KÉMIAI FOGALMAK

A vízkémia javasolt értékei			
	Minimum	Ideális	Maximum
Szabad klór	0	0,5 – 3 ppm	5,0 ppm
Kombinált klór	0	0 ppm	0,2 ppm
pH	7,2	7,4 – 7,6	7,8
Teljes lúgosság	40 ppm	80 ppm	120 ppm
Kalciumkeménység	50 ppm	100 – 250 ppm	350 ppm
Stabilizátor (ciánursav)	10 ppm	20 – 40 ppm	50 ppm

A víz tulajdonságaival kapcsolatban érdeklődjön a helyi medencekereskedőnél.




Szabad klór - A medencevízben maradó fertőtlenítő hipoklórsav (HClO)	
Összes klór -	A szabad klórnak ammónium maradványokkal történő reakciójával képződik. Ha az eredmény túl magas – szúrós klórszag és szemirritáció.
pH -	Egy érték, amelyik egy oldat savasságát vagy lúgosságát mutatja. Az érték túl kicsi – Elrozsdásodott fémrészek, szem- és bőrirritáció. A teljes lúgosság romlása. Az érték túl nagy - Vízkőképződés, zavaros víz, a szűrő rövidebb élettartama, szem- és bőrirritáció, gyenge klórhatékonyság
Teljes lúgosság -	A víz ellenállását mutatja a pH érték megváltoztatásával szemben. Meghatározza a pH érték változtatásának nehézségét, ezért a pH érték változtatása előtt a teljes lúgosságot kell beállítani. Az érték túl kicsi - Elrozsdásodott fémrészek, szem- és bőrirritáció. A kis lúgtartalom instabil pH értéket eredményez. Minden, a vízhez adott kémiai anyagnak hatása van a pH értékre. Az érték túl nagy - Vízkőképződés, zavaros víz, a szűrő rövidebb élettartama, szem- és bőrirritáció, gyenge klórhatékonyság.
Kalciumkeménység -	A vízben oldott kalcium- és magnéziummennyiséget jelzi. Az érték túl nagy – Szem és bőr irritáció, nehéz a vizet egyensúlyban tartani és rossz klórhatékonyság. Vízkő képződik, és a víz zavarosodását eredményezi.
Stabilizátor(cianursav) - A stabilizátor meghosszabbítja a szabad klór élettartamát a vízben.	

- * A medence-vegyszereket ne adja közvetlenül a szkimmerbe. Ez károsíthatja a cellát.
- * A javasolt értéknél jóval nagyobb só- és fertőtlenítőszer tartalom a medence fémrészeinek korrózióját okozhatja.
- * Ellenőrizze a tesztkészlet érvényességi idejét, mivel a határidő lejártá után hamis eredményeket adhat.
- * Erős medence használat következtében pótlólagos fertőtlenítőszerre van szükség, használjon triklórbázisú, TCCA vagy diklór-alapú szert.

HIBAELEHÁRÍTÁSI ÚTMUTATÓ

PROBLÉMA	OKA	MEGOLDÁS
ELÉGTELEN KLÓRTARTALOM	<ul style="list-style-type: none"> *Nem elégséges a sóbontó rendszer működési ideje. *Medence vízben a sószint kevesebb, mint 2000ppm. Ez elégtelen. *Intenzív napfény miatt csökken a klórtartalom. *Nőtt a fürdőzők száma. *Eldugult vagy piszkos az elektrolit cella. *Magas UV szint kitétség. 	<ul style="list-style-type: none"> *Növelje a sóbontó napi működési idejét. Lásd „Használati útmutató”. *Ellenőrizze a só szintet a teszt csíkkal. Állítsa be, ha szükséges. Lásd” Só és medencevíz mennyiségek” *Használjon medence fedést, ha a medence nincs használatban vagy ha a sóbontó működik. *Növelje a sóbontó napi működési idejét. Lásd „Működési leírást”. *Vegye ki a cellát ellenőrzésre, tisztítsa meg, ha szükséges. Lásd”Karbantartás”. *Takarja be a medencét 2 napra a berendezések működése mellett, azután ellenőrizze a vizet teszt csíkkal. *Ha tiszta a medence, adjon a vízhez klór stabilizálót, majd működés mellett tesztelje.
FEHÉR PELYHEK A VÍZBEN	<ul style="list-style-type: none"> *Túlzott kalcium keménység van jelen a medence vízében. 	<ul style="list-style-type: none"> *Engedje le a medence víz 20-25%-t és töltsé vissza friss vízzel, hogy csökkentse a kalcium keménységet. Ellenőrizze a cellát van-e vízkő kiválást rajta. Ha szükséges tisztítsa meg!
NINCS LED KIJELEZÉS	<ul style="list-style-type: none"> *Nincs tápfeszültség. *Nincs kioldva a Fi-relé. *Kiegyezett a táp biztosíték. *LED hiba. 	<ul style="list-style-type: none"> *Keresse meg a kapcsolót és kapcsolja be.. *Oldja a Fi-relét. *Lépjen kapcsolatba az Intex szervízzel.

HIBAELHÁRÍTÁSI ÚTMUTATÓ (folytatás)

LED PANEL KÓD	PROBLÉMA	MEGOLDÁS
LED panel kód Flash és Alarm bekapcsolt (MEGJEGYZÉS: mindig kapcsolja le a tápot mielőtt tisztít vagy szervizel).		
	1. Szűrőszivattyú nincs a rendszerhez csatlakoztatva, és/vagy kapcsolja be.	* Ell. szűrőszivattyú csatlakozását és működését. Lásd „Szerelési útmutató”
	2..cirkulációs vezeték elzáródott	* Nézze meg, hogy a szelepek nyitva vannak-e. * Tisztítsa meg a szűrőket és a cellát a szennyeződésektől lásd „Karbantartás” * Engedjen minden levegőt a vezetékbe. Lásd szűrőszivattyú leírást.
	3.hibás a ki és be meneti tömlő csatlakozás iránya	* Ellenőrizze a befolyó és elfolyó víztömlők irányát. Szükség esetén cserélje fel a tömlőket. Ld. „Összeszerelési útmutató”
	4.vízke az áramlásérzékelőn	*Tisztítsa meg az áramlás érzékelőt, különösen a csuklópántot. Ld. Karbantartás”
	5.áramlásérzékelőn laza a kábel	* Csatlakoztassa szorosan az átfolyás érzékelőt a csatlakozó aljzatába.
	6.Szivattyú és sóbontó időzítés közötti probléma	*Resztelje mindkét időzítőt a szivattyún és a sóbontón, lásd „Ciklusidő növelés”
	7.hibás áramlásérzékelő	* Keresse az Intex szervizet
	1.Piszok, vízke a titáncellán	* Vegye ki az elektrolit cellát ellenőrzésre. Tisztítsa meg, ha kell. Ld. „Karbantartás”
	2. Alacsony sószint/nincs só	* Adjon sót hozzá. Ld. „Só és medencevíz mennyiségek”
	3. Az elektrolit cella vezetéke laza	*Ellenőrizze, hogy az áramlás érzékelő helyesen van-e rögzítve, nem laza. Rögzítse a csatlakozásában.
	4.Elektrolit cella hibás	* keresse az Intex szervizt. Cserélje a cellát.
	1.Magas só szint	* Eressze le a medencevíz egy részét, és tölts fel friss vízzel. Ld. „Só és medencevíz mennyiségek”
	2. Vízhőmérséklet > 35 C	Lépjön kapcsolatba az Intex szervizzel
	3. Titán elektróda hiba	Lépjön kapcsolatba az Intex szervizzel

FONTOS

Ha továbbra is problémát tapasztal, lépjen kapcsolatba az Intex Ügyfélszolgálattal.