

Használati utasítás

FONTOS BIZTONSÁGI SZABÁLYOK

GONDOSAN OLVASSA EL, ÉRTSE MEG ÉS KÖVESSE AZ ÚTMUTATÓT MIELŐTT ÜZEMBEHELYEZNE ÉS HASZNÁLNA A TERMÉKET!

ZX50 Automata medenceporszívó



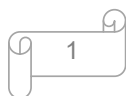
Csak illusztráció!

Ne felejtse el kipróbálni a többi Intex termékeket: Medencék, medence tartozékok, Felfújható medencék és beltéri játékok, felfújható vendégágyak és csónakok megtalálhatók a kiskereskedőknél, vagy látogassa meg a web-oldalunkat.

A folyamatos termékfejlesztés politikája miatt, az Intex fenntartja magának azt a jogot, hogy a megjelenést és a specifikációt megváltoztassa, amely eredményezi a használati utasítás frissítéseit külön értesítés nélkül.

INTEX

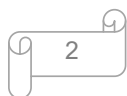
ŐRIZZE MEG EZT A VEVŐTÁJÉKOZTATÓT



TARTALOM

Figyelmeztetések	3
Alkatrész lista	4
Összeszerelési útmutató	5-8
Törmelékhaló takarítása	9-10
Hibaelhárítási útmutató	11-12
Hosszú távú tárolás	13
Általános vízi biztonság	13

ŐRIZZE MEG EZT A VEVŐTÁJÉKOZTATÓT



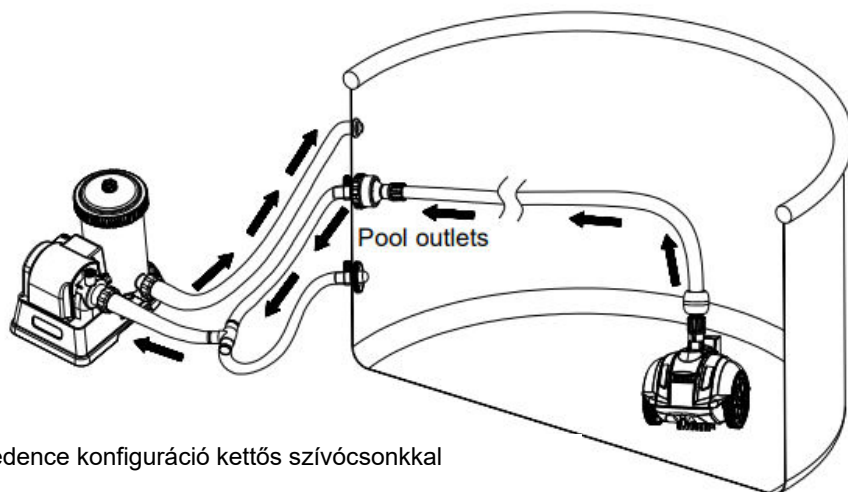
FONTOS BIZTONSÁGI SZABÁLYOK

GONDOSAN OLVASSA EL, ÉRTSE MEG ÉS KÖVESSE AZ ÚTMUTATÓT MIELŐTT ÜZEMBEHELYEZNE ÉS HASZNÁLNA A TERMÉKET!

FIGYELMEZTETÉS

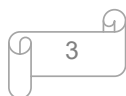
- * Csökkentse a sérülés kockázatát, ne engedje, hogy gyerekek hozzáférjenek a készülékhez.
- * Vegye ki a terméket a medencéből amikor nem használja.
- * Kapcsolja vagy húzza ki a keringető szivattyút mielőtt beállítja tisztítja vagy szervizeli.
- * Vegye ki a terméket a medencéből mielőtt a medencefedést elhelyezi a medence felett.
- * Tárolja a terméket és az alkatrészeit száraz és biztonságos beltéri helyen.
- * Medence és keringetési problémák esetén olvassa el a használati utasítás tanácsait.
- * Ezt a terméket [kizárólag](#) a használati utasítás szerint használja.

HA NEM TARTJA BE EZEKET A FIGYELMEZTETÉSEKET ANYAGI KÁR, SÚLYOS VAGY HALÁLOS SÉRÜLÉS LEHET A KÖVETKEZMÉNY.



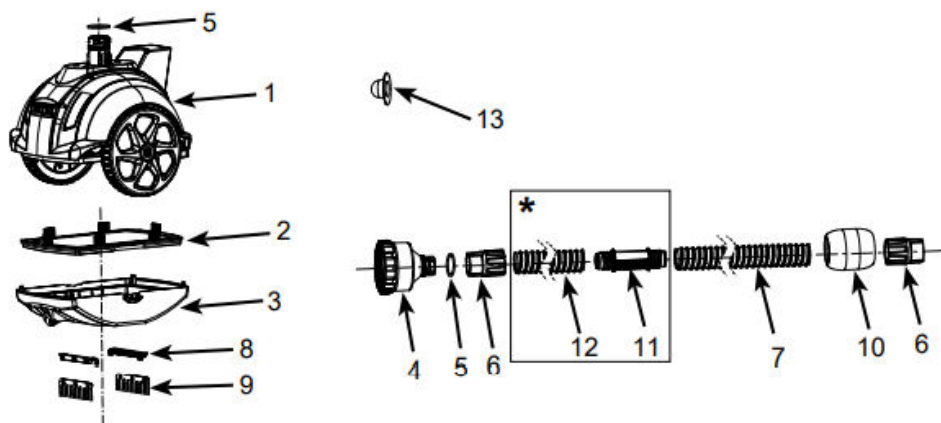
Medence konfiguráció kettős szivócsonkkal

ŐRIZZE MEG EZT A VEVŐTÁJÉKOZTATÓT



ALKATRÉSZZEGYZÉK

A termék összeszerelése előtt áldozzon néhány percet, hogy ellenőrizze a tartalmat és megismerje az összes alkatrészt.



MEGJEGYZÉS: a rajzok csak illusztrációk. Az aktuális termékek ettől eltérhetnek, nem méretarányosak.

JELÖLÉS	MEGNEVEZÉS	MENNYISÉG	Pótalkatrész cikkszama
1	PORSZÍVÓ FELSOR RÉS	1	13121
2	SZENNYFOGÓ/TÖRMELEKHÁLÓ	1	13122
3	PORSZÍVÓ ALSÓ RÉS	1	13123
4	TÖMLÓADAPTER	1	12859
5	TÖMÍTÓ O GYÜRÚ	2	12861
6	CSÓ (HOLLANDI) ANYA	2	13124
7	TÖMLŐ	1	13125
8	KEFETARTÓ (KÉT EXTRÁVAL)	4	13126
9	KEFE (10 EXTRÁVAL)	12	13127
10	ÚSZÓ (HABSZIVACS) TÖMLŐTARTÓ	1	13130
11*	HOSSZABBÍTÓ TÖMLŐCSATL: (nem tartozék)	1	13139
12*	TÖMLŐHOSSZABBÍTÓ (# 11) (nem tartozék)	1	13141
13	LEERESZTŐ DUGÓ (kettős szívónyílású med.hez)	1	10127

„*” Ezek az alkatrészek megvásárolhatók az 5,49m és a 6,1m átmérű medencékhez. Ha szüksége van ezekre az alkatrészekre forduljon a kereskedőjéhez. Alkatrészek rendelésekor feltétlenül adja meg a modellszámot és alkatrészsámot

ŐRIZZE MEG EZT A VEVŐTÁJÉKOZTATÓT



ÖSSZESZERELÉSI ÚTMUTATÓ

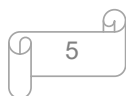
FONTOS ELŐKÉSZÍTÉSI INFORMÁCIÓK

Kérjük olvassa el figyelmesen, hogy megértse és követni tudja az összes utasítást, mielőtt telepíti és használja ezt a terméket

Általánosság

- * Az aut. porszívó a medence vízkimeneti csatlakozásának szívó oldaláról működik. (folyásirány a medencétől a szivattyúhoz).
- * Ha a medencéhez Intex sósvízrendszer vagy ózongenerátor van csatlakoztatva, a porszívó használata előtt válassza le ezeket a tisztítóberendezéseket a keringető vezetékről.
- * Miután befejezte a medence tisztítását, válassza le a kapcsolatot, távolítsa el a medence porszívót a medencéből, és folytassa a szűrő-forgatást.
- * A medence porszívót egy ~~900-1500 gallon/óra~~ (3407-5678 liter/óra) áramlási sebességű szűrőszivattyúhoz kell csatlakoztatni.
- * Intex® föld feletti keretes medencékhez 1-1/4" (32 mm) és 1-1/2" (38 mm) a szívó kimenet csatlakozó tömlő szerelvény.
 - * Akár 16 láb (4,9 m) kerek **a** forma.
 - * Akár 20 láb x 10 láb (6,1 m x 3,05 m) téglalap/ovális **a** forma.
 - * A 18 láb (5,49 m) és 20 láb (6,1 m) kerek medencékhez külön bővítmény tömlő (12) szükséges. Forduljon a legközelebbi helyi szervizközponthoz és vásárolja meg ezt a részt.
- * Először állítsa össze a szűrőszivattyút, majd állítsa be az automata [porszívótikus tisztítót](#).
- * Az automata medence tisztító nem működik, ha a szűrőszivattyú nem működik.
- * Az alábbiak szerint tudja a medencét porszívózni:
 - * A porszívó keféi eltávolítják a szennyeződést a medence aljáról
 - * **Aa** padlón lévő finom üledéket felkavarja hogy lebegjen a vízben.
 - * Ez lehetővé teszi a szűrőrendszer számára a finom, lebegő szennyeződés kiszűrését a vízből, miközben az aut. porszívó felveszi a nehéz törmelék a padlóról.
 - * A porszívó mozgása a medence alján biztosítja az alsó részeken is a víz mozgását.

ŐRIZZE MEG EZT A VEVŐTÁJÉKOZTATÓT

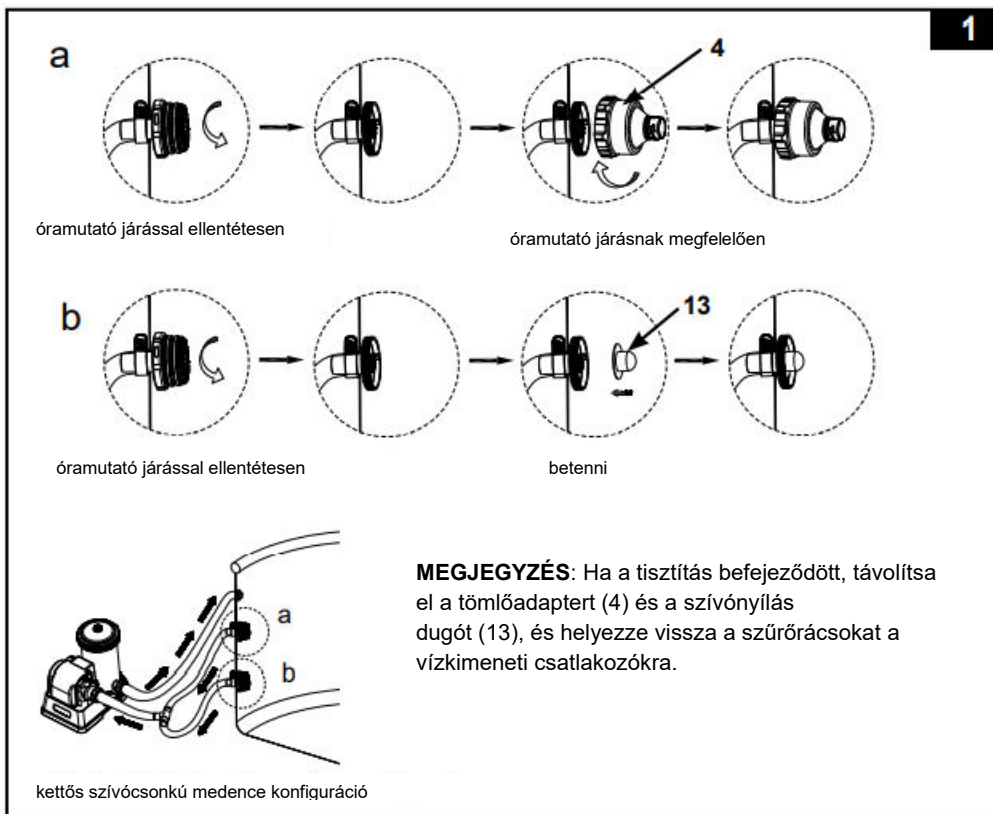


ÖSSZESZERELÉSI ÚTMUTATÓ (folytatás)

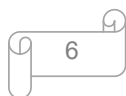
Használat előtt győződjön meg, hogy:

- * A szűrőszivattyút ki van kapcsolva és kihúztá az elektromos csatlakozótva a konnektorból.
 - * A medence mentes azoktól a tárgyaktól, amelyek akadályozzák a porszívó szabad mozgását. El kell távolítani a létrát, a felszíni szkimmert, a vízuhanyt (ha van), az úszókát eszközöket vagy bármilyen más tárgyat a medencéből.
 - * A medence fala vagy padlója mentes legyen az algáktól. Az blokkolja a víz beáramlását a porszívóba, és akadályozza az automata tisztító mozgását. Kezelje a medence vizét algaölő szerrel, és várja meg, amíg az algák kiürülnek, és utána porszívózzon. Az algák ellen keresse fel a helyi medenceellátási szakembert kezelési megoldásokra. Gyakrabban ellenőrizze és tisztítsa meg a törmelékhalót.
1. Távolítsa el a szívókimenet szűrőrácsait a szűrő csatlakozóiról, és helyezze biztonságos helyre. Csatlakoztassa a tömlőadaptert (4) az egyik vízkimenet szűrő csatlakozójához. Csatlakoztassa a szűrőnyílás dugóját a másik vízkimeneti szűrő csatlakozó furatába. Lásd 1. ábra.
- MEGJEGYZÉS:** A porszívó a medence vízkimenet szívóoldali csatlakozójáról működik. (a medencéből a szűrőszivattyúhoz áramlik a víz).

Formatiert: Einzug: Links: 0 cm,
Hängend: 1,24 cm

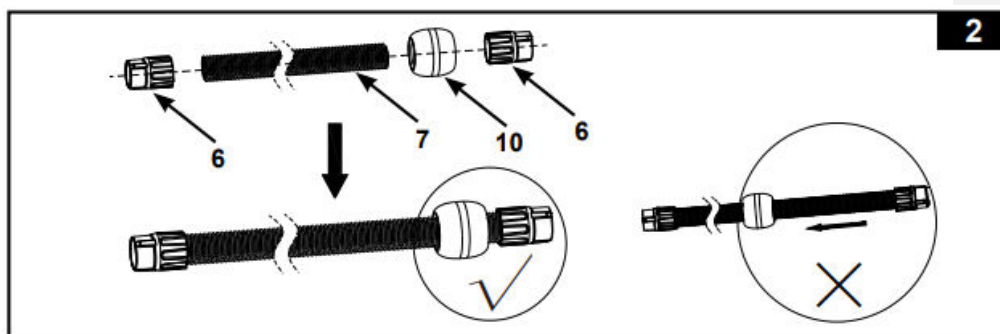


ŐRIZZE MEG EZT A VEVŐTÁJÉKOZTATÓT

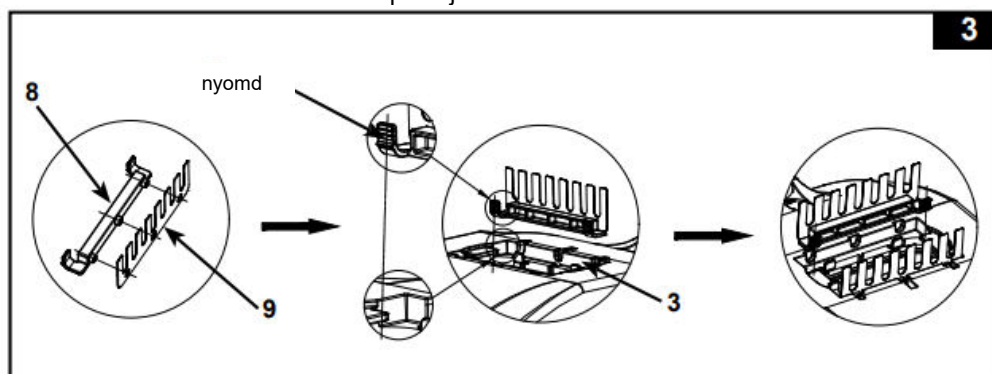


ÖSSZESZERELÉSI ÚTMUTATÓ (folytatás)

2. Csavarja a tömlőgyűrű anyáit (6) és a habszivacs úszót (10) a tömlőre (7). Lásd a 2. ábrát.



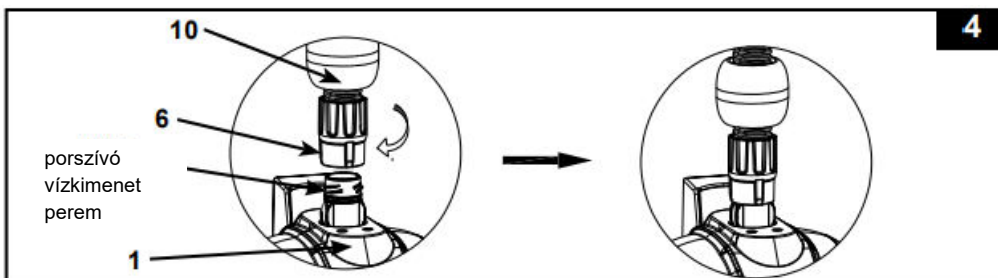
3. Szerelje össze a keféket Lásd 3. ábra
MEGJEGYZÉS: Távolítsa el a keféket a készülék aljáról, ha nagy törmeléklet vagy leveleket szív fel a medence padlójáról



4. A medencén kívülről csatlakoztassa a tömlő végét a tömlő végén lévő anyával (6) és habszivacs úszóval (10) az automata medenceporszívó vízkimenetéhez. Fogja meg a porszívó tetején (1) először a peremet, majd függőlegesen helyezze be a tömlőgallér anyáját (6) a vízkimeneti nyílásba, és fordítsa el a tömlőgyűrű anyáját (6) az óramutató járásával megegyező irányba a tömlő meghúzásához. A tömlő eltávolításához forgassa el a gyűrű anyát az óramutató járásával ellentétes irányba. Lásd 4. ábra.

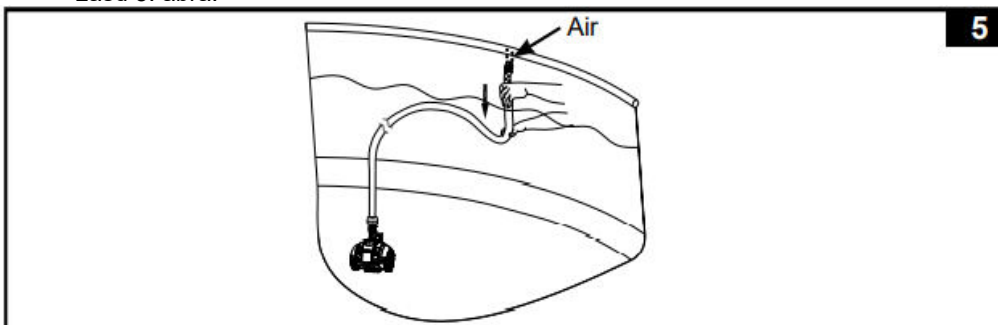
ŐRIZZE MEG EZT A VEVŐTÁJÉKOZTATÓT



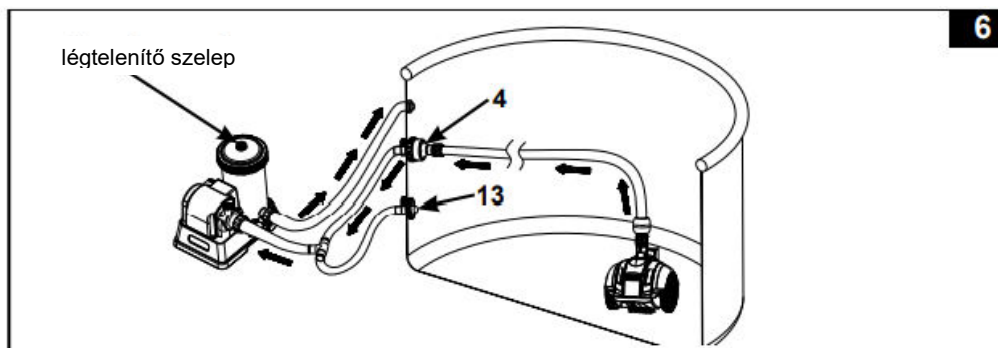


ÖSSZESZERELÉSI ÚTMUTATÓ (folytatás)

5. A rendszer légtelenítése szükséges a levegő távozásához, hogy az aut.porszívó megteljen vízzel. A porszívó fogantyújánál engedje be a készüléket lassan a vízbe. Tartsa a tömlőt is függőlegesen, hogy a levegő abból is kimenjen. Nyújtsa ki a tömlőt úgy, hogy lassan húzza át a porszívót a medencén az ellenkező oldalra. Ügyeljen arra, hogy a tömlő ki legyen feszítve, hogy elkerülje az összegabalyodást. Lásd 5. ábra.



6. Miután az összes levegőt kiengedte a tömlőből és a porszívóból, csatlakoztassa a tömlő másik végét a tömlőadapterhez (4), és dugja be az elektromos csatlakozót a konnektorba és kapcsolja be a szűrőszivattyút. Lásd a 6. ábrát. Mikor a víz áramlani kezd a szivattyú felé, nyissa meg a légtelenítő szelepet a szűrőpatron tetején, majd mozgassa le-fel a szivattyú tömlőket, hogy már csak víz folyjon ki a szűrőpatron tetején. Zárja vissza a légtelenítő szelepet. **További részletekért olvassa el a szűrőszivattyú kézikönyvét.** Ezzel kiürül az összes levegő a tömlőből és porszívóból, így a porszívó a medence padlóján marad.



ŐRIZZE MEG EZT A VEVŐTÁJÉKOZTATÓT

7. A medence alján mozog és porszívózza azt a porszívó.

Megjegyzés: A patronos szűrőszivattyú vagy a homokszűrős keringtető szivattyú megtisztítja a medence vizét. Elengedhetetlen a szűrőpatron vagy a viisszamosó homokanyag tisztítása vagy cseréje hogy a medencevíz mindig tiszta maradjon. Az automata porszívó útmintázatának lefutás a szűrőszivattyú áramlási sebességétől függ. A nagyobb szivattyú áramlási sebesség gyorsabb útvonallefutást eredményez.

Formatiert: Schriftart: Fett

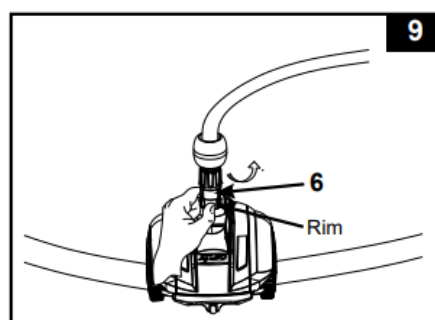
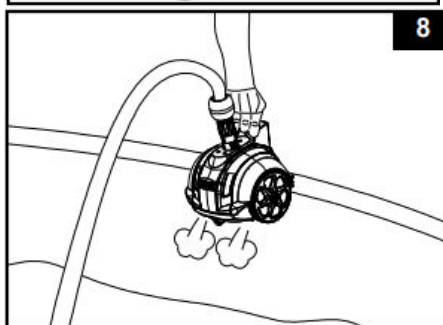
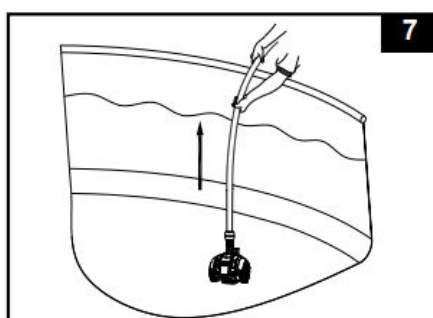
A TÖRMELEKHÁLÓ TISZTÍTÁSA

1. győződjön meg, hogy a szivattyú ki van kapcsolva és húzza ki az elektromos tápkábelét.

2. Lassan emelje fel a porszívót a tömlőjénél, majd húzza fel a porszívót egy kézzel. Lásd 7- 8. ábrát

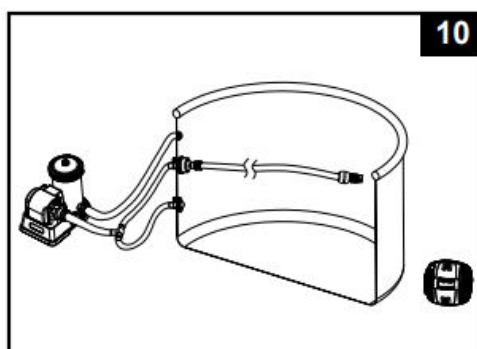
3. Miután felhúzta a porszívót és minden víz eltávozott belőle, fgja meg a porszívón lévő csonkot és csavarja le óramutató járással ellentétesen a tömlő anyát (6). Lásd 9. ábra

4. Távolítsa el a medencéből a porszívót és helyezze mellé a földre. Lásd 10. ábra



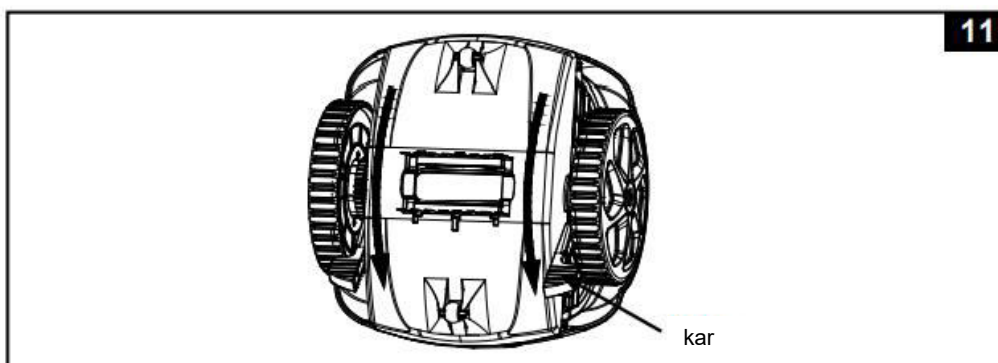
ŐRIZZE MEG EZT A VEVŐTÁJÉKOZTATÓT



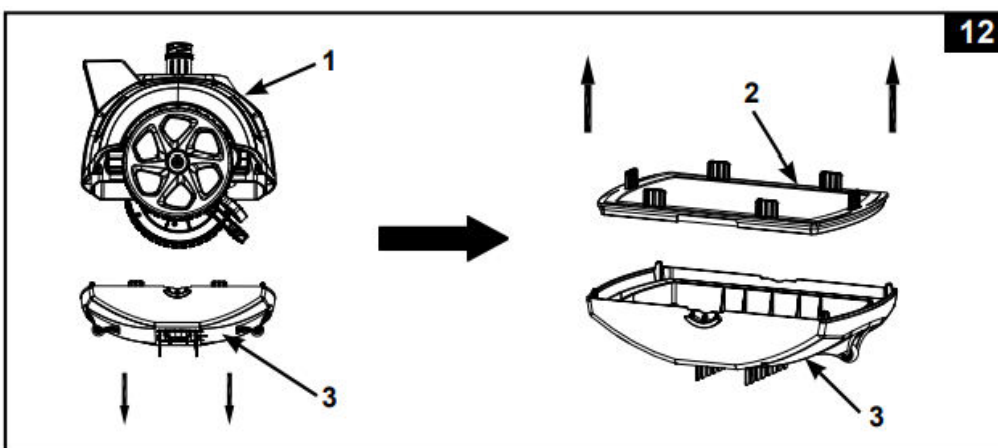


A TÖRMELEKHÁLÓ TISZTÍTÁSA (folytatás)

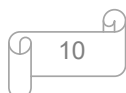
5. Tolja a bal és a jobb kart nyitási helyzetbe. Lásd: 11. ábra



6. Távolítsa el a törmelékhalót (2) a porszívó alapjáról (3). Ha a törmelék a törmelékhalóban és a tisztító alapon marad, kerti tömlővel öblítse le a törmeléket. Lásd a 12. ábrát.



ŐRIZZE MEG EZT A VEVŐTÁJÉKOZTATÓT



7. Szerelje össze az aut. porszívó törmelékhalóját és a talpát az előző lépések megfordításával.

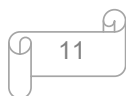
FONTOS MEGJEGYZÉS

Ha az aut.porszívó elkezd felkavarni a törmeléket, üledékeket a medence alján, akkor gyakrabban kell tisztítani vagy cserélnie a szűrőpatront, mivel a finom üledékek a patront eltömítik. Gyakrabban tisztítsa még a szeméthalót (2) is.

HIBAELEHÁRÍTÁSI ÚTMUTATÓ

HIBA	MEGOLDÁS
PORSZÍVÓ NEM MOZDUL	<ul style="list-style-type: none">• Győződjön meg arról, hogy a szűrőszivattyú működik, és a megadott szivattyúáramláson belül van a sebesség [900-1500 gallon/óra (3407-5678 liter/óra)].• Emelje ki az automata porszívót a vízből, és ellenőrizze, hogy folyik-e ki víz a készülék tetején található „vízkivezető nyíláson”• Húzza meg szorosan a tömlőgyűrű anyáját, és csatlakoztassa a tömlőt a medencéhez a vízkimenet csatlakozójánál, lásd a „Beállítás” részt.* Vegye le a porszívó alját, ellenőrizze nem ragadt-e be a fogaskerék, fordítsa meg a készüléket kézzel, és ellenőrizze, hogy forognak-e a kerekek, ha nem, cserélje ki új egységre.• Kettős szívócsonkkal rendelkező medencék esetén győződjön meg arról, hogy az egyik szívónyílás le van-e zárva a szűrőnyílás dugójával (13)..• Távolítsa el a szűrőszivattyúban és a szűrőszivattyú tömlőiben rekedt levegőt.* Vegye fel a kapcsolatot a kereskedőjével.
A TÖMLŐ ÖSSZE CSAVARODOTT	<ul style="list-style-type: none">* Ha a tömlő fel van tekeredve az nem befolyásolja a porszívó mozgását a medencében. Ez normális.• Ha azonban a tömlő összeakad vagy megcsavarodik, az akadályozza a porszívó mozgását. Egyenesítse ki a tömlőt úgy, hogy lassan húzza át a porszívót a medencén az ellenkező oldalra. A porszívó használata előtt győződjön meg arról, hogy a tömlő ki van feszítve.• Alternatív megoldásként válassza le a tömlőt a medencéről és a porszívóról, feszítse ki a tömlőt egy sima felületen, és hagyja felmelegedni a napon (24 óra) használat előtt.
NAGYON LASSAN MOZOG	<ul style="list-style-type: none">• Ellenőrizze és tisztítsa meg a törmelékhalót és a mikrorácsot.• Tisztítsa meg vagy cserélje ki a szűrőszivattyú patront.• Ha homokszűrőt használ, győződjön meg visszamosással, hogy a homokanyag tiszta-e. Lásd a homokszűrő használati útmutatóját.• Kettős szívócsonkkal rendelkező medencék esetén győződjön meg arról, hogy az egyik szívónyílás le van-e zárva a szűrőnyílás dugójával (13).
FELJÖN A MEDENCE PADLÓRÓL	<ul style="list-style-type: none">• Távolítsa el az összes levegőt a tömlőből és a porszívóból, lásd a „Beállítás” részt• A medence vize túl piszkos, vagy a falat algák borítják. Győződjön meg arról,

ŐRIZZE MEG EZT A VEVŐTÁJÉKOZTATÓT



	<p>hogy a medence vízének kémiai összetétele kiegyensúlyozott/megfelelő-e. Ha a medence vize zöld, barna vagy fekete, állítsa be a klór- és pH-szintet. Lásd a medence használati útmutatóját.</p> <ul style="list-style-type: none">• Ellenőrizze, hogy a szivattyú áramlási sebessége a megadott tartományon belül van-e, ha az áramlási sebesség kisebb, mint 900 gal/h (3407 liter/h), cserélje ki a szivattyút nagyobb térfogatórammal/térfogatóramúra.
NEM TUDJA FELVENNI A LEVELEKET A MEDENCE ALJÁRÓL	<ul style="list-style-type: none">• Távolítsa el a keféket az alsó részről, és helyezze vissza a porszívót a medencébe, lásd a „Beállítás” részt.• Tisztítsa meg minden szennyeződéstől a porszívót, miután 2-3 órán keresztül folyamatosan működött.• Kettős szívónyílással rendelkező medencék esetén győződjön meg arról, hogy az egyik szívónyílás le van zárva a szűrőnyílás dugójával (13).

HIBAEELHÁRÍTÁSI ÚTMUTATÓ (folytatás)

HIBA	MEGOLDÁS
TÖBB IDŐ MÍG IRÁNYT VÁLT	<ul style="list-style-type: none">• Ez normális, mivel a porszívó hátrameneti idejét a szűrőszivattyú áramlási sebessége határozza meg.
AZ ÜLLEDÉK FELKAVARODIK A MEDENCE ALJÁRÓL	<ul style="list-style-type: none">• Ahogy a porszívó mozog, finom üledékek kavarnak fel a medence aljáról és ez teszi zavarossá, elhósszá. Ez normális.• Nyugodtan működtesse tovább a szűrőrendszert és a porszívót. A szűrőrendszer kiszűri a finom üledéket a vízből, miközben a porszívó felveszi a nehéz törmelékét a padlóról. Ellenőrizze és tisztítsa meg a szűrőközeget és a törmelékhalót gyakrabban.
HA A TÖRMELEKHÁLÓ ELTÖMÖDÖT, LEÁLL A PORSZÍVÁS IS	<ul style="list-style-type: none">* Ha algák vannak a medencében algaölővel kezelje a medence vizét és a porszívózással várja meg, míg leüllekszik. Forduljon helyi szakemberhez algakezelési eljárásokért. Gyakrabban tisztítsa a hálót.* Tartsa meg a medencevíz kémiai egyensúlyát. Lásd további részleteket a használati utasításban.

FONTOS

Ha nehézségek merülnek fel, lépjen kapcsolatba az [Ügyfélszolgálattal/kereskedőjével](#).

ŐRIZZE MEG EZT A VEVŐTÁJÉKOZTATÓT



HOSSZÚTÁVÚ TÁROLÁS

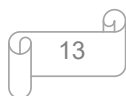
1. Győződjön meg, hogy a szivattyú ki van kapcsolva és a kábel ki van húzva az elektromos hálózathoz.
2. Használja az összeszerelési útmutatót fordítva a porszívó szétszerelésénél. Távolítsa el a tömlőadaptert (4) és a szűrőnyílás dugóját (13) [kettős szűrőnyílással rendelkező medencék esetén] a vízkimeneti csatlakozókról.
3. Csatlakoztassa újra a szűrőrácsot a medencevíz kimeneti csatlakozóihoz.
4. Tisztítsa meg és levegőn szárítsa meg alaposan a tartozékokat és az alkatrészeket.
5. Lazán tekerje fel, és ne csavarja meg a tömlőt tárolás közben. Ne helyezzen nehéz tárgyakat a tömlő tetejére.
6. Vegye ki a keféket és tárolja őket sima, egyenes helyen.
7. Használja az eredeti csomagolást a tárolásra. Tárolja száraz, hűvös helyen.

ÁLTALÁNOS VIZI BIZTONSÁG

A vízi kikapcsolódás szórakozás és gyógyászati célokat is szolgál. Mindamellettt vele járhat sérülés és halálos sérülés veszélye. A sérülés esélyének csökkentése érdekében olvassa el és tartsa be a termékre vonatkozó összes figyelmeztetést, utasítást. Ne feledje azonban, hogy a termékre vonatkozó figyelmeztetések, utasítások és biztonsági óvintézkedések csak a vízi kikapcsolódás néhány általános kockázatát részletezik, de nem térnek ki az összes lehetséges kockázatra és veszélyre.

A további biztonság érdekében ismerkedjen meg az alábbi általános óvintézkedésekkel, valamint a nemzetközileg elismert biztonsági szervezetek útmutatóival:

ŐRIZZE MEG EZT A VEVŐTÁJÉKOZTATÓT



(78PO) ZX50 MINI AUTOMATA MEDENCEPORSZÍVÓ MAGYAR 295U 09/22/2021

- * Folyamatos felügyelet követelése. Ki kell nevezni egy illetékes felnőttet, mint egy „életmentő” vagy vízmester, különösen, ha gyerekek vannak a medence körül.
- * Tanuljon meg úszni.
- * Szánjon időt a szívmasszázs és az első segély megtanulására.
- * Tájékoztasson mindenkit, aki használja a medencét a lehetséges veszélyekről és a védelmi eszközök használatáról, mint a zárható ajtók, akadályok, stb.
- * Hívja fel a figyelmét minden medence használónak, beleértve a gyerekeket is, mi a teendő vészhelyzetben.
- * Mindig használja a józan eszét és a helyes ítélőképességét, amikor a vízi életet élvezi.
- * Felügyelet, felügyelet, felügyelet.

ŐRIZZE MEG EZT A VEVŐTÁJÉKOZTATÓT

